



สถาบันวิจัยเกษตรวิศวกรรม  
กลุ่มงานก่อสร้าง กลุ่มพัฒนาพื้นที่เกษตร  
กรมวิชาการเกษตร

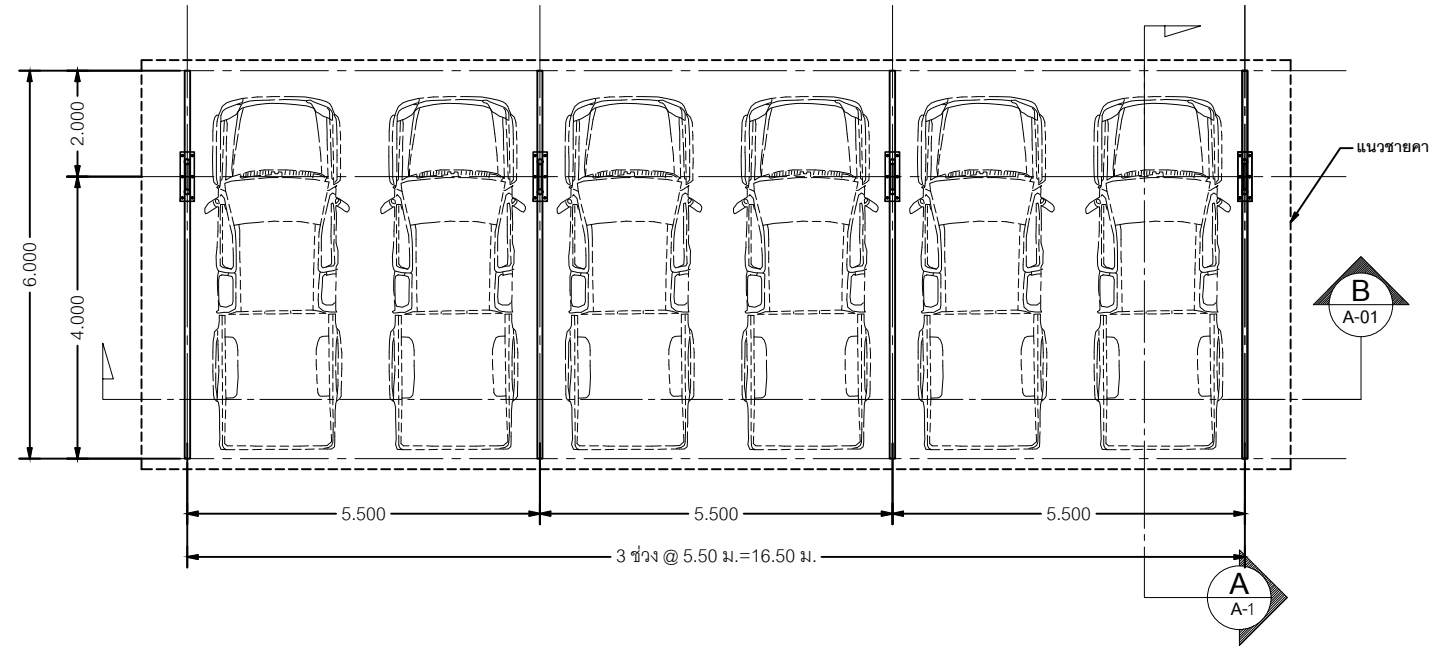
โครงการ

ก่อสร้างโรงจอบรดยนต์ 6 คัน

แบบเลขที่ ม.23/68

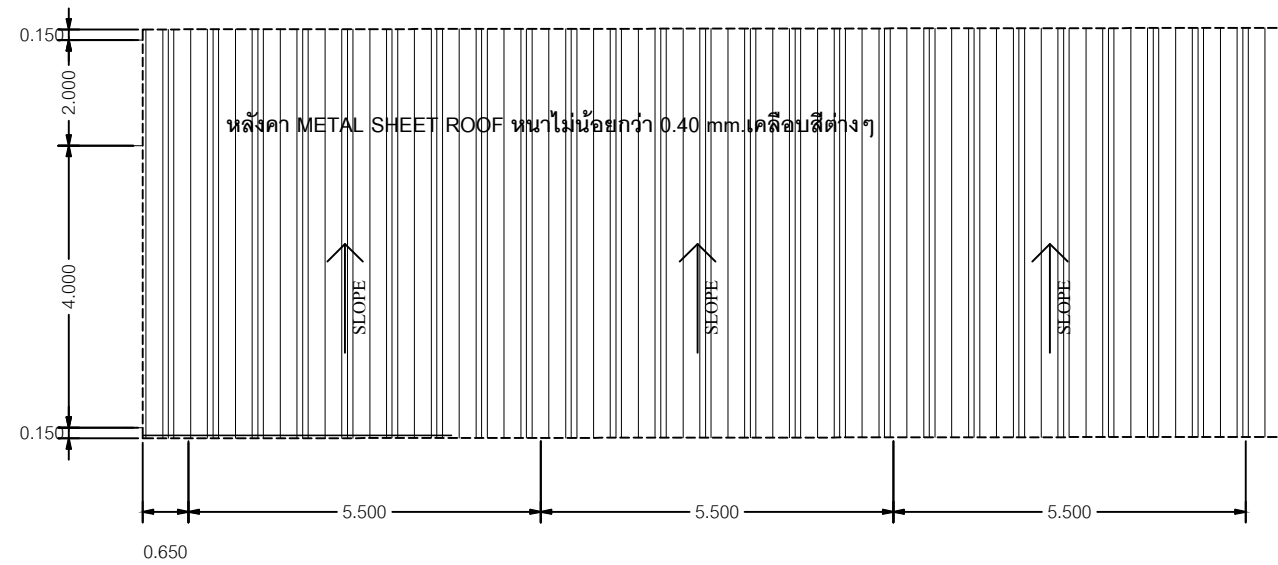
เจ้าของงาน

ศูนย์วิจัยและพัฒนากาการเกษตรจันทบุรี



3  
A-00  
2  
A-00  
1  
A-00  
4  
A-00

แปลนพื้นโรงจอดรถยนต์  
SCALE 1:100



แปลนหลังคาโรงจอดรถยนต์  
SCALE 1:100

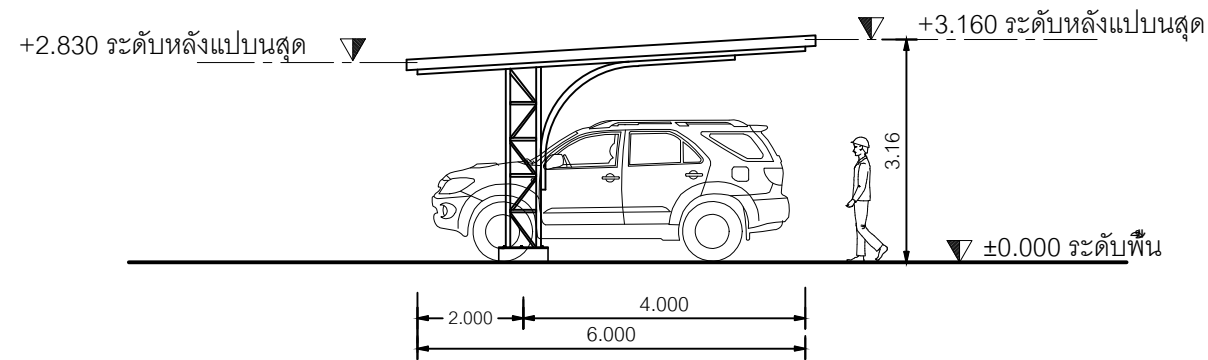
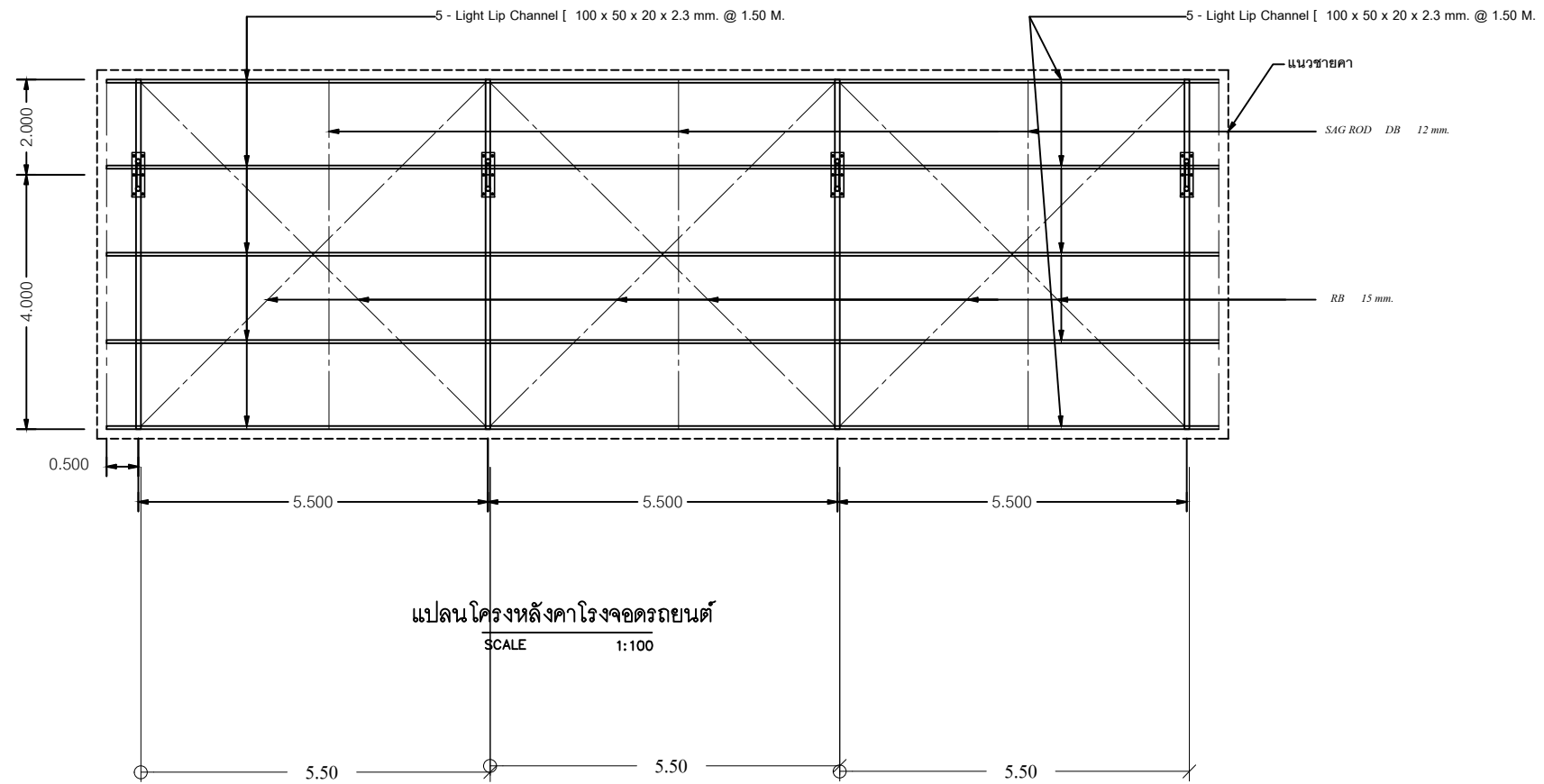


สถาบันวิจัยเกษตรวิศวกรรม  
กลุ่มงานก่อสร้าง กลุ่มพัฒนาพื้นที่เกษตร

ชื่อแบบ:  
-ก่อสร้างโรงจอดรถยนต์ 6 คัน  
สถานที่ก่อสร้าง:  
.....

แบบแสดง  
-แปลนพื้นโรงจอดรถยนต์  
-แปลนหลังคาโรงจอดรถยนต์

สำรวจ	กลุ่มงานก่อสร้าง	วิศวกรโครงสร้าง	พิชญพงศ์ เมืองมูล	วันที่ 23/05/2562			
		ตรวจสอบ	ทวีศักดิ์ บุญคุ้ม	แก้ไข ครั้งที่ 1 วันที่ 30/05/2565			
ออกแบบ	พิชญพงศ์ เมืองมูล	หัวหน้ากลุ่มงาน	ทวีศักดิ์ บุญคุ้ม	แก้ไข ครั้งที่ 2 วันที่ 13/12/2567	เลขที่แบบ	ม.23/68	หมายเลข
เขียนแบบ	พิชญพงศ์ เมืองมูล	ผอ.กลุ่ม	ทวีศักดิ์ บุญคุ้ม	แผนที่	01/05		
สถาปนิก		ผอ.ลวค.	วุฒิพดล จันทร์ลระดู	มาตรฐาน	1 : 100		



รูปด้านข้าง 2 , 4  
SCALE 1:100

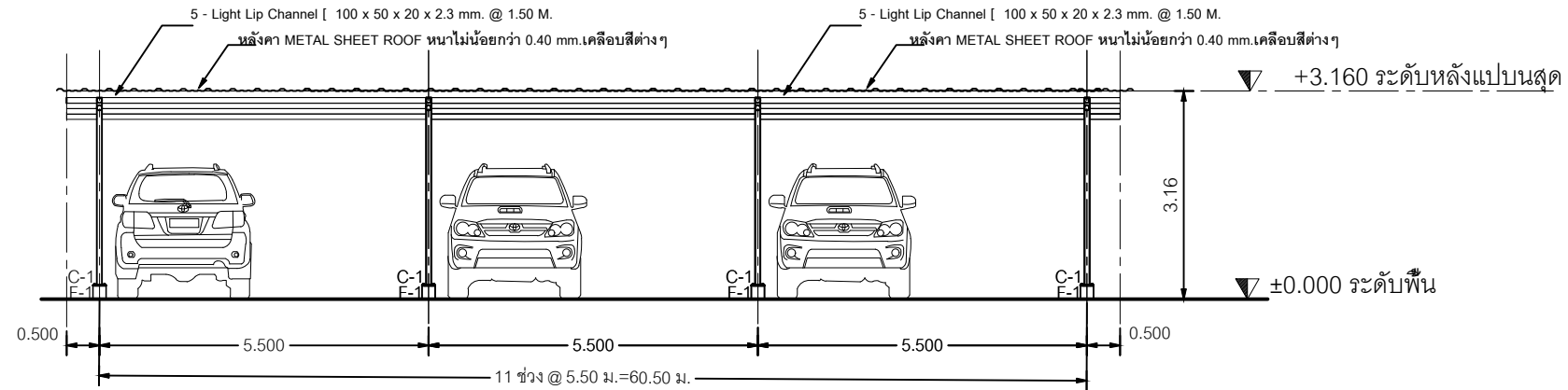


สถาบันวิจัยเกษตรวิศวกรรม  
กลุ่มงานก่อสร้าง กลุ่มพัฒนาพื้นที่เกษตร

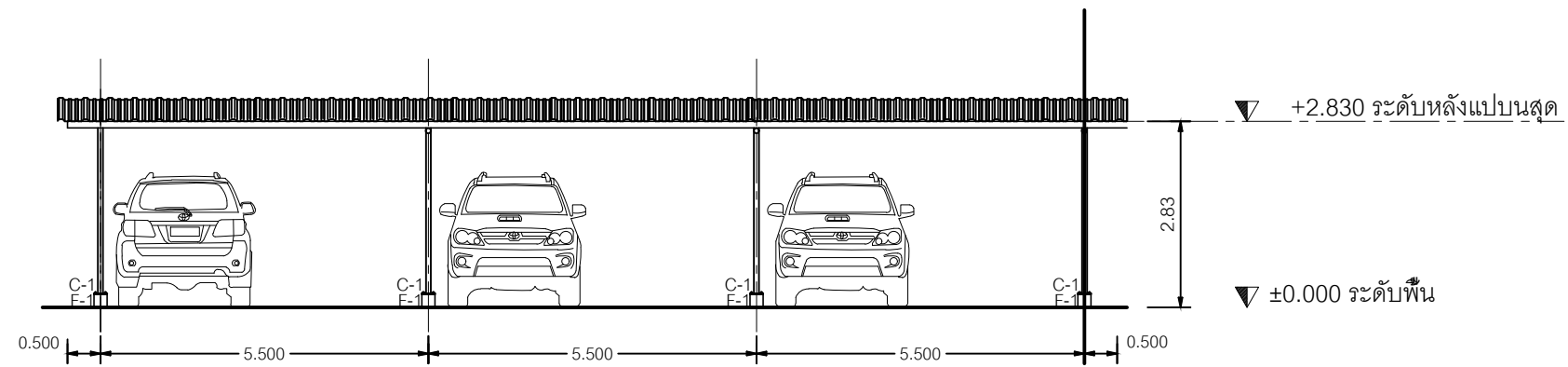
ชื่อแบบ:  
-ก่อสร้างโรงจอดรถยนต์ 6 คัน  
สถานที่ก่อสร้าง:

แบบแสดง  
-แปลนโครงหลังคาโรงจอดรถยนต์  
-รูปด้านข้าง 2 , 4

สำรวจ	กลุ่มงานก่อสร้าง	วิศวกรโครงสร้าง	พิชญพงศ์ เมืองมูล	วันที่ 23/05/2562		
		ตรวจสอบ	ทวีศักดิ์ บุญคุ้ม	แก้ไข ครั้งที่ 1 วันที่ 30/05/2565		
ออกแบบ	พิชญพงศ์ เมืองมูล	หัวหน้ากลุ่มงาน	ทวีศักดิ์ บุญคุ้ม	แก้ไข ครั้งที่ 2 วันที่ 13/12/2567	เลขที่แบบ	ม.23/68
เขียนแบบ	พิชญพงศ์ เมืองมูล	ผอ.กลุ่ม	ทวีศักดิ์ บุญคุ้ม		แผนที่	02/05
สถาปนิก		ผอ.ลวค.	วุฒิพาล จันทร์ลระดู		มาตรฐาน	1 : 100



รูปด้าน 1  
SCALE 1:100



รูปด้าน 3  
SCALE 1:100

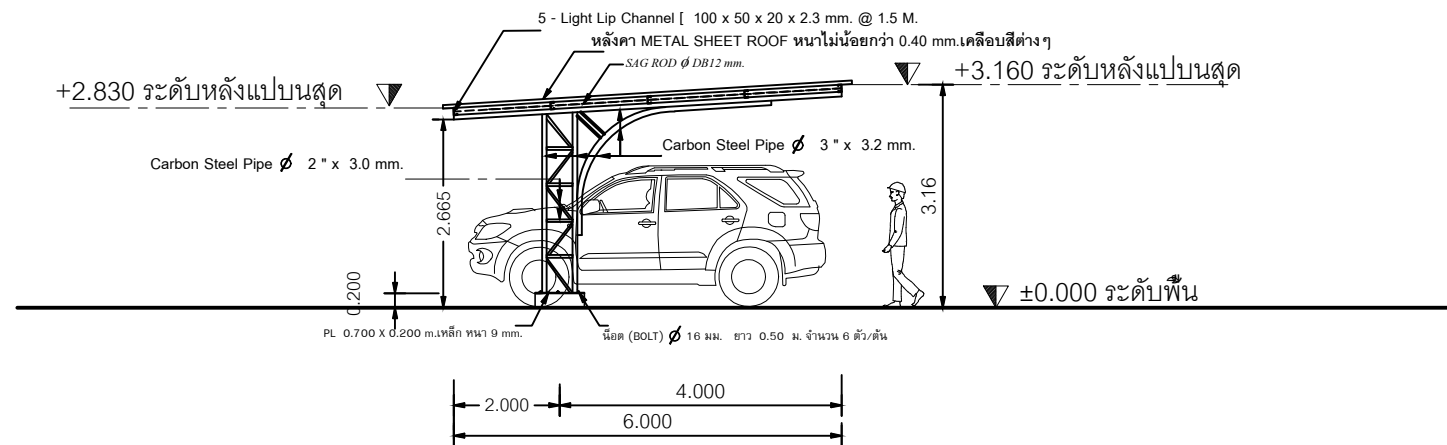


สถาบันวิจัยเกษตรวิศวกรรม  
กลุ่มงานก่อสร้าง กลุ่มพัฒนาพื้นที่เกษตร

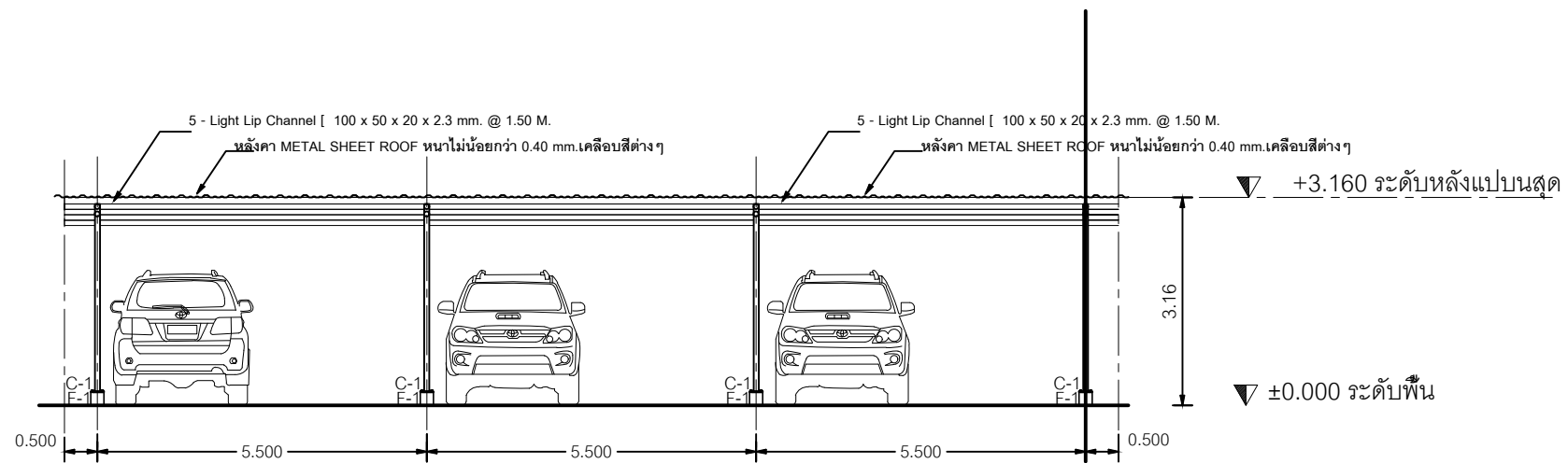
ชื่อแบบ:  
-ก่อสร้างโรงจอดรถยนต์ 6 คัน  
สถานที่ก่อสร้าง:

แบบแสดง  
-รูปด้าน 1  
-รูปด้าน 3

สำรวจ	กลุ่มงานก่อสร้าง	วิศวกรโครงสร้าง	พิชญพงศ์ เมืองมูล	วันที่ 23/05/2562			
		ตรวจสอบ	ทวีศักดิ์ บุญคุ้ม	แก้ไข ครั้งที่ 1 วันที่ 30/05/2565			
ออกแบบ	พิชญพงศ์ เมืองมูล	หัวหน้ากลุ่มงาน	ทวีศักดิ์ บุญคุ้ม	แก้ไข ครั้งที่ 2 วันที่ 13/12/2567	เลขที่แบบ	ม.23/68	หมายเลข
เขียนแบบ	พิชญพงศ์ เมืองมูล	ผอ.กลุ่ม	ทวีศักดิ์ บุญคุ้ม		แผนที่	03/05	
สถาปนิก		ผอ.ลวค.	วุฒิพอล จันทร์ลระดู		มาตราส่วน	1 : 100	



รูปตัด A  
SCALE 1:100



รูปตัด B  
SCALE 1:100

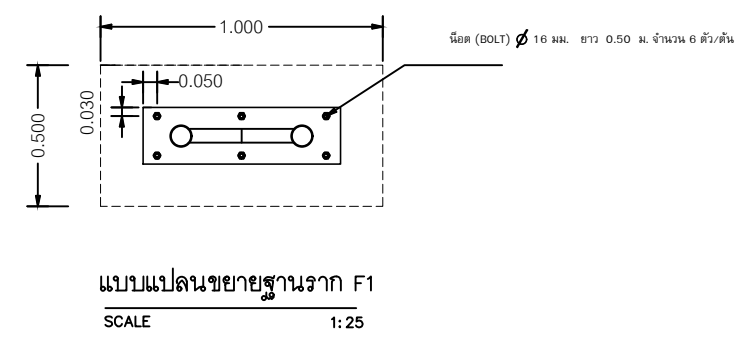
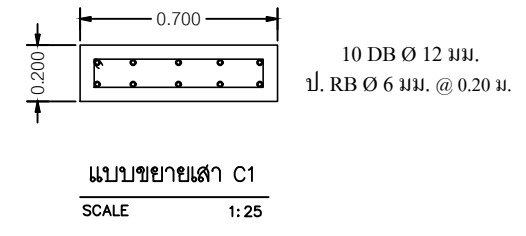
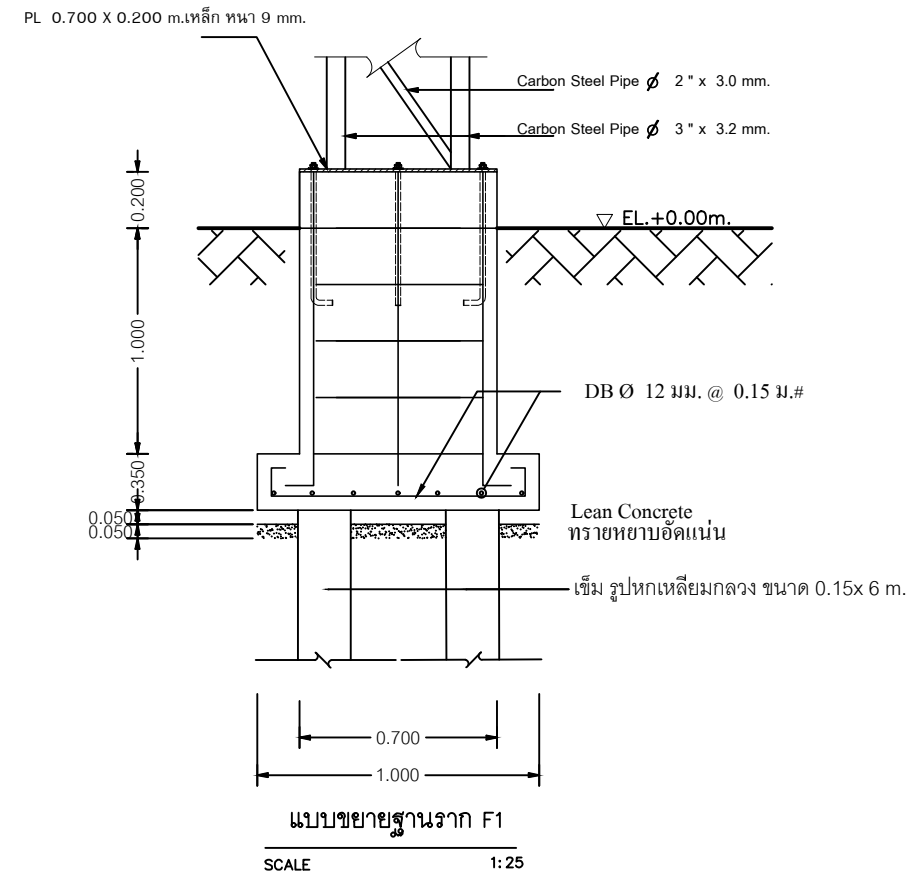
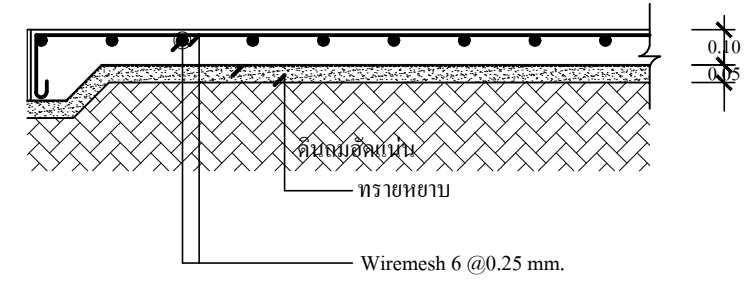
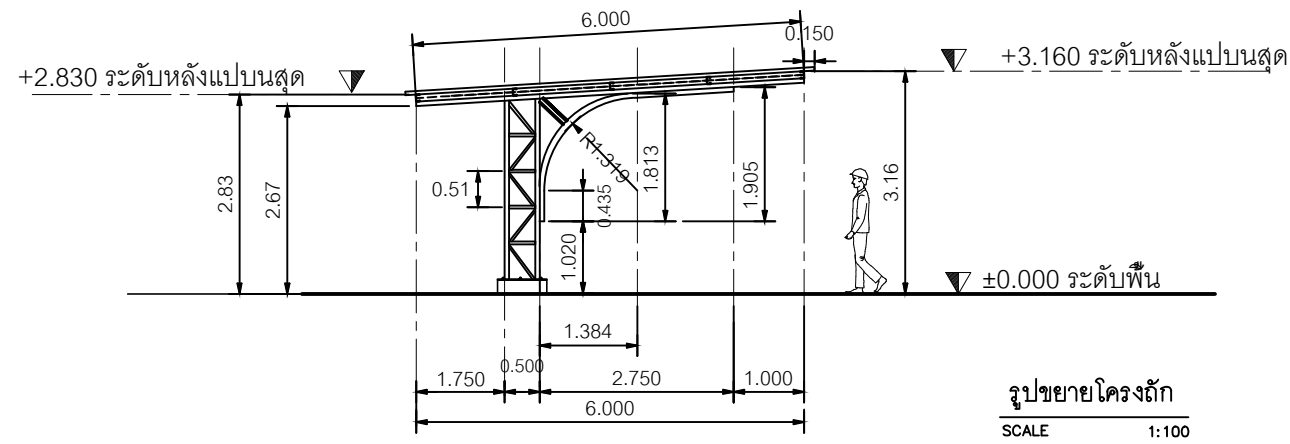


สถาบันวิจัยเกษตรวิศวกรรม  
กลุ่มงานก่อสร้าง กลุ่มพัฒนาพื้นที่เกษตร

ชื่อแบบ:  
-ก่อสร้างโรงจอดรถยนต์ 6 คัน  
สถานที่ก่อสร้าง:  
.....

แบบแสดง  
-รูปตัด A  
-รูปตัด B

สำรวจ	กลุ่มงานก่อสร้าง	วิศวกรโครงสร้าง	พิชญพงศ์ เมืองมูล	วันที่ 23/05/2562			
		ตรวจสอบ	ทวีศักดิ์ บุญคุ้ม	แก้ไข ครั้งที่ 1 วันที่ 30/05/2565			
ออกแบบ	พิชญพงศ์ เมืองมูล	หัวหน้ากลุ่มงาน	ทวีศักดิ์ บุญคุ้ม	แก้ไข ครั้งที่ 2 วันที่ 13/12/2567	เลขที่แบบ	ม.23/68	หมายเลข
เขียนแบบ	พิชญพงศ์ เมืองมูล	ผอ.กลุ่ม	ทวีศักดิ์ บุญคุ้ม		แผ่นที่	04/05	
สถาปนิก		ผอ.ลวค.	วุฒิพหล จันทร์ลระดู		มาตราส่วน	1 : 100	



ชื่อแบบ:  
-ก่อสร้างโรงจอดรถยนต์ 6 คัน  
สถานที่ก่อสร้าง:  
.....  
แบบแสดง:  
-รูปขยายโครงถัก  
-แบบขยายฐานราก F1, แบบแปลนขยายฐานราก F1

สำรวจ	กลุ่มงานก่อสร้าง	วิศวกรโครงสร้าง	พิชญพงศ์ เมืองมูล	วันที่ 23/05/2562			
		ตรวจสอบ	ทวีศักดิ์ บุญคุ้ม	แก้ไข ครั้งที่ 1 วันที่ 30/05/2565			
ออกแบบ	พิชญพงศ์ เมืองมูล	หัวหน้ากลุ่มงาน	ทวีศักดิ์ บุญคุ้ม	แก้ไข ครั้งที่ 2 วันที่ 13/12/2567	เลขที่แบบ	ม.23/68	หมายเลข
เขียนแบบ	พิชญพงศ์ เมืองมูล	ผอ.กลุ่ม	ทวีศักดิ์ บุญคุ้ม		แผนที่	05/05	
สถาปนิก		ผอ.ลวค.	วุฒิพาล จันทร์ลระดู		มาตราส่วน	1 : 100, 1 : 25	