



แบบก่อสร้าง บ้านพัก 5 ครอบครัว แบบตอกเสาเข็ม

ศูนย์วิจัยและพัฒนาการเกษตร.....จังหวัด.....

แบบเลขที่ ม.5/1

กลุ่มพัฒนาพื้นที่เกษตร สถาบันวิจัยเกษตรวิศวกรรม

กรมวิชาการเกษตร

รายการประกอบแบบ

งานก่อสร้าง
สถานที่ตั้ง

บ้านพักคนงาน 5 ครอบครัว (ตอกเสาเข็ม)

ผู้ออกแบบ อันหมายถึง สถาปนิกและวิศวกรผู้ออกแบบ มีสิทธิที่จะเข้าทำการตรวจราชการก่อสร้างตามหน้าที่รับผิดชอบ เพื่อให้เป็นไปตามรูปแบบและรายการทั้งมีหน้าที่ พิจารณาเลือกใช้ และตัดสินความถูกต้องของวัสดุอุปกรณ์ที่นำมาใช้ก่อสร้าง ตลอดจนพิจารณาตัดสินชี้ขาดปัญหาขัดแย้งเกี่ยวกับรูปแบบ และรายการ เมื่อผู้ออกแบบตัดสินประการใดให้ถือเป็นถูกต้อง ผู้ว่าจ้างต้องปฏิบัติตามโดยไม่มีเงื่อนไขใดๆ ผู้ออกแบบมีสิทธิที่จะส่งแบบรายละเอียดเพิ่มเติมให้สมบูรณ์ขึ้นได้ต่องานอันจำเป็นต้องการทำตามวิธีการ และหลักการวิชาช่างอันจะขาดเสียมิได้โดยจะต้องผ่านผู้ออกแบบเสียก่อน และเมื่อผู้ออกแบบเห็นชอบแล้ว ผู้ว่าจ้างต้องปฏิบัติตาม โดยถือเป็นงานเพิ่มเติมให้กับผู้รับจ้าง

ลักษณะงาน บ้านพัก 5 ครอบครัว (ตอกเสาเข็ม) พื้นที่ใช้สอยรวม 270 ตารางเมตร

ระดับอ้างอิง ค่ำระดับ ระยะและขนาดต่าง ๆ ในแบบกำหนดหน่วยเป็นเมตร นอกจากกำหนดไว้เป็นอย่างอื่น ค่ำระดับ +0.00 ม. ให้ยึดตามแบบแปลน หากมีข้อขัดแย้งกันหรือไม่ละเอียดแจ่มชัด ให้ถือตามรูปแบบก่อสร้างนี้เป็นข้อยุติ หรือให้อยู่ในดุลยพินิจของสถาปนิกหรือวิศวกรเป็นผู้วินิจฉัย ให้ผู้รับจ้างจัดหาแรงงาน วัสดุก่อสร้างและอุปกรณ์เครื่องมือเครื่องใช้ที่มีคุณภาพ

ลักษณะอาคาร
ฐานราก เป็นฐานรากแบบมีเข็ม ขนาดและความลึกตามที่แสดงในแบบ
คาน เป็นคานคอนกรีตเสริมเหล็ก
เสา เป็นเสาคอนกรีตเสริมเหล็ก
พื้น พื้นหล่อในที่ หรือพื้นสำเร็จรูป ตามที่แสดงในแบบแปลน

รายการมาตรฐานก่อสร้าง
งานฐานราก ก่อนทำฐานรากผู้รับจ้างต้องเตรียมพื้นที่ ถม ขุด อัด และปรับระดับดินให้เรียบร้อย และสถาปนิก วิศวกร ตรวจสอบระดับผังความแน่นอนของดินจนได้เกณฑ์ตามที่กำหนด และได้อนุมัติจากผู้ควบคุมงานเสียก่อนจึงจะดำเนินการก่อสร้างต่อไป

งานคอนกรีตเสริมเหล็ก รายละเอียดเกี่ยวกับงาน ค.ส.ล. ซึ่งไม่ได้ระบุในแบบและบทกำหนดนี้ ให้ถือปฏิบัติตามมาตรฐานสำหรับงานคอนกรีตเสริมเหล็กของวิศวกรรมสถานแห่งประเทศไทย

อัตราส่วนผสมคอนกรีต คอนกรีตจะต้องมีกำลังอัดไม่น้อยกว่า 210 กก./ตร.ซม. โดยคิดที่อายุ 28 วัน ทั้งนี้ให้ใช้แท่งกระบอกเส้นผ่าศูนย์กลาง 15 ซม. สูง 30 ซม.
ปอร์ตแลนด์ ประเภท 1 ตาม มอก. 16/2524
คอนกรีตหยาบ ปูนซีเมนต์ : หยาบ : หิน = 1 : 3 : 5

ปูนซีเมนต์ ใช้ปอร์ตแลนด์ซีเมนต์ ประเภท 1 (ตราช้าง , ตราเพชร)
หิน ใช้เป็นหินโม่ ขนาด 3/4" - 1" โดยใช้ตามความเหมาะสมของสภาพงาน ตามหลักวิชาช่างที่ดี
ทราย ใช้เป็นทรายน้ำจืด มีความสะอาด ปราศจากสิ่งปลอมปนและวัชพืช

เหล็กเสริม

- เหล็กเสริมที่มีขนาดเส้นผ่าศูนย์กลาง 6 มม. และ 9 มม. เป็นเหล็กเส้นกลม SR - 24 ที่มีกำลังคากต่ำสุด (fy) ไม่น้อยกว่า 2,400 กก./ตร.ซม. หรือใช้สัญลักษณ์ RB ... แทน และต้องได้มาตรฐาน มอก. 20/2527

- เหล็กเสริมที่มีขนาดเส้นผ่าศูนย์กลาง 12 - 32 มม. เป็นเหล็กเส้นข้ออ้อย SD - 30 ที่มีกำลังคากต่ำสุด (fy) ไม่น้อยกว่า 3,000 กก./ตร.ซม. หรือใช้สัญลักษณ์ DB ... แทน และต้องได้มาตรฐาน มอก.

- การต่อเหล็กเสริมในส่วนใด ๆ ของโครงสร้าง ห้ามมิให้ต่อเหล็กในตำแหน่งที่รับแรงดึงสูงสุด ให้ต่อตามในแบบหรือตามตำแหน่งต่อไปนี้

พื้นและผนัง ตามที่เห็นสมควรโดยวิศวกร
คานและตง เหล็กบนตอึ่งกลางช่วงคาน
เหล็กล่างตอเหนือเสา หรือที่รองรับจนถึง 1/5 ของช่วงคาน
เสา 5 ซม. จากพื้นจนถึงครึ่งของความสูงของเสา

- ระยะทาบของเหล็กเสริมให้ใช้ดังนี้

เหล็ก SR-24 ระยะทาบไม่น้อยกว่า 48 เท่าของเส้นผ่าศูนย์กลาง = RB6, RB9 และ RB12 mm.
เหล็ก SD-30 เหล็กบนของคานระยะทาบไม่น้อยกว่า 40 เท่าของเส้นผ่าศูนย์กลาง DB12 mm.ขึ้นไป เหล็กล่างของ คาน พื้น ผนัง และระยะทาบไม่น้อยกว่า 38 เท่าของเส้นผ่าศูนย์กลาง

- ความหนาของคอนกรีตหุ้มเหล็กเสริม นอกจากที่ระบุในแบบไว้เป็นอย่างอื่น ควรจะเป็นไปตามรายการ ดังนี้


1.5 ซม. สำหรับพื้น
2.5 ซม. สำหรับคานทั่วไป
3.0 ซม. สำหรับเสา
3.5 ซม. สำหรับคานที่ติดกับดิน
5.0 ซม. สำหรับฐานราก

- สิ่งต่าง ๆ ที่ต้องการฝังในคอนกรีตเช่น ANCHOR BOLTS, LUGS, PIPES ต้องติดตั้งอยู่ในแบบให้เรียบร้อยและมั่นคง ก่อนเทคอนกรีตเสมอ

- รูและร่องต่าง ๆ ต้องทำช่องหรือใส่ท่อปลอกเหล็กติดกับแบบให้มั่นคงและถูกต้อง ก่อนเทคอนกรีตเสมอ

แบบหล่อ การประกอบต้องได้ตั้งและฉากระดับตามแบบก่อสร้าง ทุกมุมต้องสนิทไม่ให้น้ำปูนไหลออกมาได้แบบต้องค้ำยันหนาแน่นแข็งแรงสามารถรับน้ำหนักคอนกรีตได้ ผิวแบบต้องทาด้วยน้ำยาทาแบบก่อนการวางเหล็กเสริมทุกครั้ง

การเทคอนกรีตต้องทำให้แน่นทุกจุด โดยใช้เหล็กกระทุ้งหรือเขี่ยคอนกรีต คอนกรีตที่ผสมไว้

 <p>กรมวิชาการเกษตร สถาบันวิจัยเกษตรวิศวกรรม กลุ่มงานก่อสร้าง กลุ่มพัฒนาพื้นที่เกษตร</p>	โครงการ	สถาปนิก :	วิศวกรสุขาภิบาล :	เขียน/ออกแบบ :	แสดงแบบ	TOTAL : DRAWING No : A-02
		แบบบ้านพัก 5 ครอบครัว ตอกเสาเข็ม	ภาคิน เศรษฐกิจดำรง. ๒๕๖ 25338		ภาคิน เศรษฐกิจดำรง	รายการประกอบแบบสถาปัตยกรรม
	เจ้าของ	กรมวิชาการเกษตร	วิศวกรโครงสร้าง :	วิศวกรไฟฟ้า :	หัวหน้ากลุ่มงานก่อสร้าง :	SCALE : DATE :
			พิชญพงษ์ คุ้มมุล		ทวีศักดิ์ บุญคุ้ม	JOB No. /67

รายการประกอบแบบ

การเท นานเกิน 30 นาที และตกหล่นตามพื้น ห้ามนำมาใช้ในการก่อสร้าง ก่อนเทพื้นบนทรายอัดแน่น ให้ปูแผ่นพลาสติกชนิดหนารองพื้นก่อน 1 ชั้น โดยตลอดเพื่อกันความชื้นจากชั้นดิน พื้นและผนัง ที่ต้องปูด้วยวัสดุอื่นนั้น จะคลาดเคลื่อนเกิน 2 มม.ไม่ได้ และพื้นที่ส่วนใดที่ลาดเอียงให้แต่งให้ได้ ตามความลาดเอียงของแบบ

การบ่มคอนกรีต เมื่อหน้าคอนกรีตเริ่มหมาดอยู่ในระยะแข็งตัวจะต้องป้องกันอันตรายจากการถูกแดด ลมร้อน ฝน น้ำไหล หรือการบรรทุกน้ำหนักที่เกินสมควร เมื่อคอนกรีตพื้นระยะเกิน 24 ชั่วโมง ต้องจัดการ ให้คอนกรีตเปียกชุ่มน้ำ ติดต่อกันอย่างน้อย 7 วัน

งานก่ออิฐและฉาบปูน วัสดุทั่วไปเป็นอิฐมอญ ซีเมนต์ ทราย น้ำ เหมือนงาน ค.ส.ล.

อัตราส่วนผสมปูนก่อ เมื่อผสมปูนซีเมนต์แล้วต้องใช้ให้หมดภายใน 1 ชั่วโมง
ปูนซีเมนต์ 1 ส่วน ทรายหยาบ 3.5 - 4 ส่วน น้ำปริมาณเพียงพอทำงานได้

การก่อ ส่วนที่ก่อชนกับเสาเอ็นคอนกรีตต้องเสียบเหล็กขนาด 6 มม. ไว้ที่เสาขณะหล่อเสาทุกระยะไม่เกิน 60 ซม. และต้องทำการรื้อน้ำเสาคอนกรีตก่อนทำการก่อ
การก่ออิฐบล็อกสำหรับผนังทั่วไป จะต้องใส่เอ็น ค.ส.ล.โดยใส่เหล็กขนาด 6 มม.ระยะห่าง 20 ซม.

การใส่เอ็น ค.ส.ล. ให้ใส่ตรงตำแหน่งต่อไปนี้
ผนังก่ออิฐพื้นใหญ่ต้องมีทั้งทางตั้งและทางนอน ต่อพื้นที่ไม่เกิน 6 ตารางเมตร
ทับหลังผนังก่ออิฐบนและล่าง วงกบ ประตู หน้าต่าง
ด้านข้างวงกบ ประตู หน้าต่าง และตรงมุมห้องที่มีผนังก่ออิฐมาชนกัน

อัตราส่วนผสมผสมปูนฉาบ เมื่อผสมปูนซีเมนต์แล้วต้องใช้ให้หมดภายในครึ่งชั่วโมง
ปูนซีเมนต์ 1 ส่วน
ปูนขาว 1 ส่วน
ทรายละเอียด 3 ส่วน

งานไม้ ไม้ต้องเป็นไม้เนื้อแข็งไม่มีรู โทลง แครกร้าว บิดงอและข้อบกพร่องอื่น ๆ เป็นไม้ที่ผ่านการอบแห้ง หากมีการยึดตัวภายหลังผู้รับจ้างต้องแก้ไขและรับผิดชอบต่อความเสียหายทั้งหมด
โครงไม้ทั้งหมดต้องทาน้ำยากันปลวก

ลักษณะทางสถาปัตยกรรม

พื้น วัสดุผิวพื้น ตำแหน่งตามกำหนดในแบบ
การปูพื้นจะต้องปูพื้นให้ถูกต้องตามหลักวิชาการและกรรมวิธีของผู้ผลิต วัสดุปูพื้นทุกชนิดที่นำมาใช้ จะต้องไม่มีตำหนิ แตก บิ่น งอ ร้าว และจะต้องเป็นของใหม่ การปูกระเบื้องจะต้องได้แนวตรงกัน
การจัดวางกระเบื้องต้องพยายามให้ลงตัวพอดี เมื่อปูพื้นแล้วต้องเรียบไม่เป็นแอ่ง
ส่วนที่ระบุให้ลาดเอียงให้เป็นไปตามแบบ วัสดุปูพื้นต้องได้มาตรฐาน มอก.

ผนัง ผนังทั่วไปเป็นผนังก่ออิฐมอญครึ่งแผ่นและเต็มแผ่น ก่อสลักแนว อิฐมอญที่ใช้ต้องมีขนาดและคุณภาพ ได้มาตรฐาน ใช้ชนิดอัดแน่นด้วยเครื่องเผาสุกได้ความแข็งแรงไม่เปราะหักง่าย ก่อด้วยปูนทราย ความหนาแนวปูนทรายไม่เกิน 1.5 ซม. ปูนซีเมนต์ที่ใช้ในการก่อและฉาบเป็นประเภทซิลิกา ซีเมนต์ ของตราเสือหรือ ตราอินทรียี่ฉนวนฉาบปูนใช้อัตราส่วน 1 ต่อ 4 ระหว่างปูนซีเมนต์กับทรายละเอียด
ปูนฉาบผสมด้วยน้ำยาผสมปูนฉาบในอัตราส่วนตามข้อกำหนดของผู้ผลิต
วัสดุผิวตามแบบกำหนด หรือ ตามผู้ว่าจ้างกำหนด


งานสีอาคาร ผิววัสดุที่เป็นปูน ทาด้วยสีกันเชื้อรา 1 ครั้ง และทาสีพลาสติกทับ 2 ครั้ง (ผนังภายนอกใช้ สีอะครีลิกภายนอก , ผนังภายในใช้สีอะครีลิกภายใน) ใช้สีกับต้นหรือเทียบเท่า
ผิววัสดุที่เป็นเหล็ก ทาด้วยสีรองพื้นกันสนิม 1 ครั้ง และทาสีน้ำมันทับ 2 ชั้น
ผิววัสดุที่เป็นไม้ ทารองพื้นด้วยสีรองพื้นไม้กันเชื้อรา 1 ชั้น สีน้ำมัน 1 ชั้น หรือสีธรรมชาติ
การป้องกันปลวก ใช้น้ำยาเคมีอัดและราดพื้น โดยรอบคานคอดิน
สีใช้ของ กับต้น หรือ เทียบเท่า

หมายเหตุ รายการประกอบแบบก่อสร้างมาตรฐานดังกล่าวข้างต้น หากมิได้ระบุไว้ ให้ถือตามที่ระบุไว้ใน แบบพิมพ์เขียว
รายการต่าง ๆ หากมีปัญหาให้ปรึกษาสถาปนิกออกแบบ หรือวิศวกรผู้ออกแบบเสียก่อน

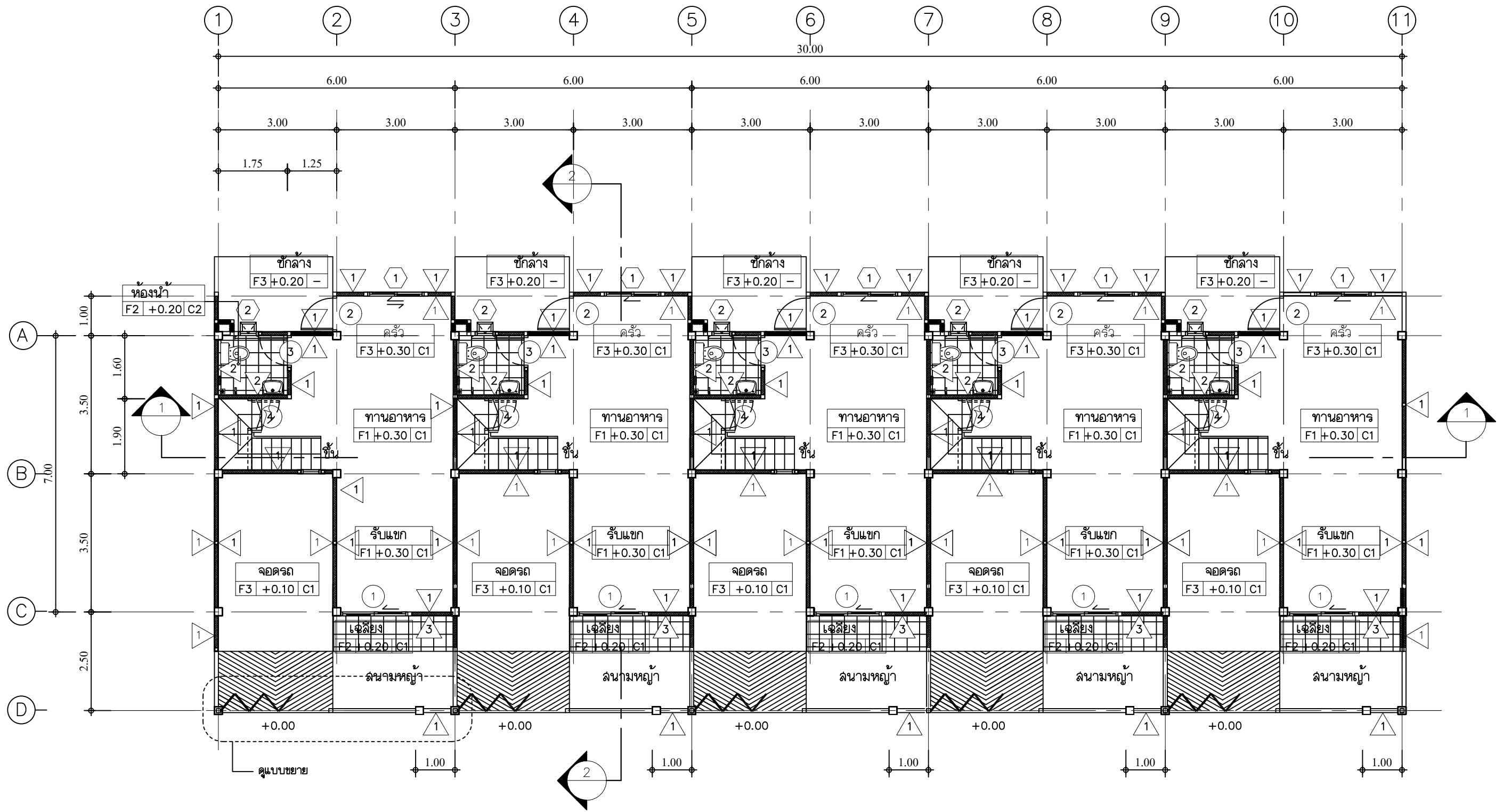
หมายเหตุสำคัญ : การก่อสร้างให้เป็นไปตามมาตรฐานของวิศวกรรมสถานและ มาตรฐานทาง สถาปัตยกรรมให้ถือว่ารายละเอียดประกอบแบบปะหน้านี้เป็นส่วนหนึ่งของ สัญญา โดยหากรายละเอียดต่างๆ ไม่สมบูรณ์ ให้พิจารณารายการ(ข้อกำหนด) ประกอบแบบก่อสร้างซึ่งเป็นเล่มขนาด A4 ที่ประกอบแบบมา (กรณีที่มีการ แนบในสัญญา) กรณีไม่มีให้ยึดถือ รายการประกอบแบบก่อสร้างนี้เป็นส่วน หนึ่งนในสัญญา หากมีข้อสงสัยในแบบก่อสร้าง ผู้รับเหมาต้องสอบถาม เพื่อขอ ความชัดเจนจากสถาปนิกเจ้าของแบบและวิศวกรและแจ้งให้เจ้าของโครงการ ทราบก่อนการก่อสร้างจริง มิฉะนั้นจะถือเป็นความรับผิดชอบของผู้รับเหมา ซึ่งจะ ต้องแก้ไขให้ถูกต้อง สมบูรณ์ก่อนการส่งมอบงานซึ่งจะถือเป็นค่าใช้จ่าย เพิ่มเติมมิได้

รายละเอียดป้ายโครงการ
-วัสดุป้าย ไวนิลสีน้ำเงินหรือสีเขียว

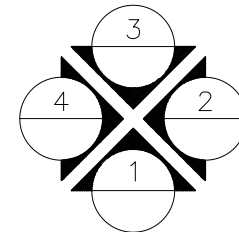



 <p>กรมวิชาการเกษตร สถาบันวิจัยเกษตรวิศวกรรม กลุ่มงานก่อสร้าง กลุ่มพัฒนาพื้นที่เกษตร</p>	โครงการ	สถาปนิก :	วิศวกรสุขาภิบาล :	เขียน/ออกแบบ :	แสดงแบบ	TOTAL : DRAWING No :
	แบบบ้านพัก 5 ครอบครัว ตอกเสาเข็ม	ภาคิน เศรษฐกิจดำรง.สถ 25338		ภาคิน เศรษฐกิจดำรง	รายการประกอบแบบสถาปัตยกรรม	A-03
	เจ้าของ	วิศวกรโครงสร้าง :	วิศวกรไฟฟ้า :	หัวหน้ากลุ่มงานก่อสร้าง :	SCALE :	REVISIONS :
	กรมวิชาการเกษตร	พิชญพงษ์เมืองมูล		ทวีศักดิ์ บุญคุ้ม	DATE :	DATE DESCRIPTION
						JOB No. /67

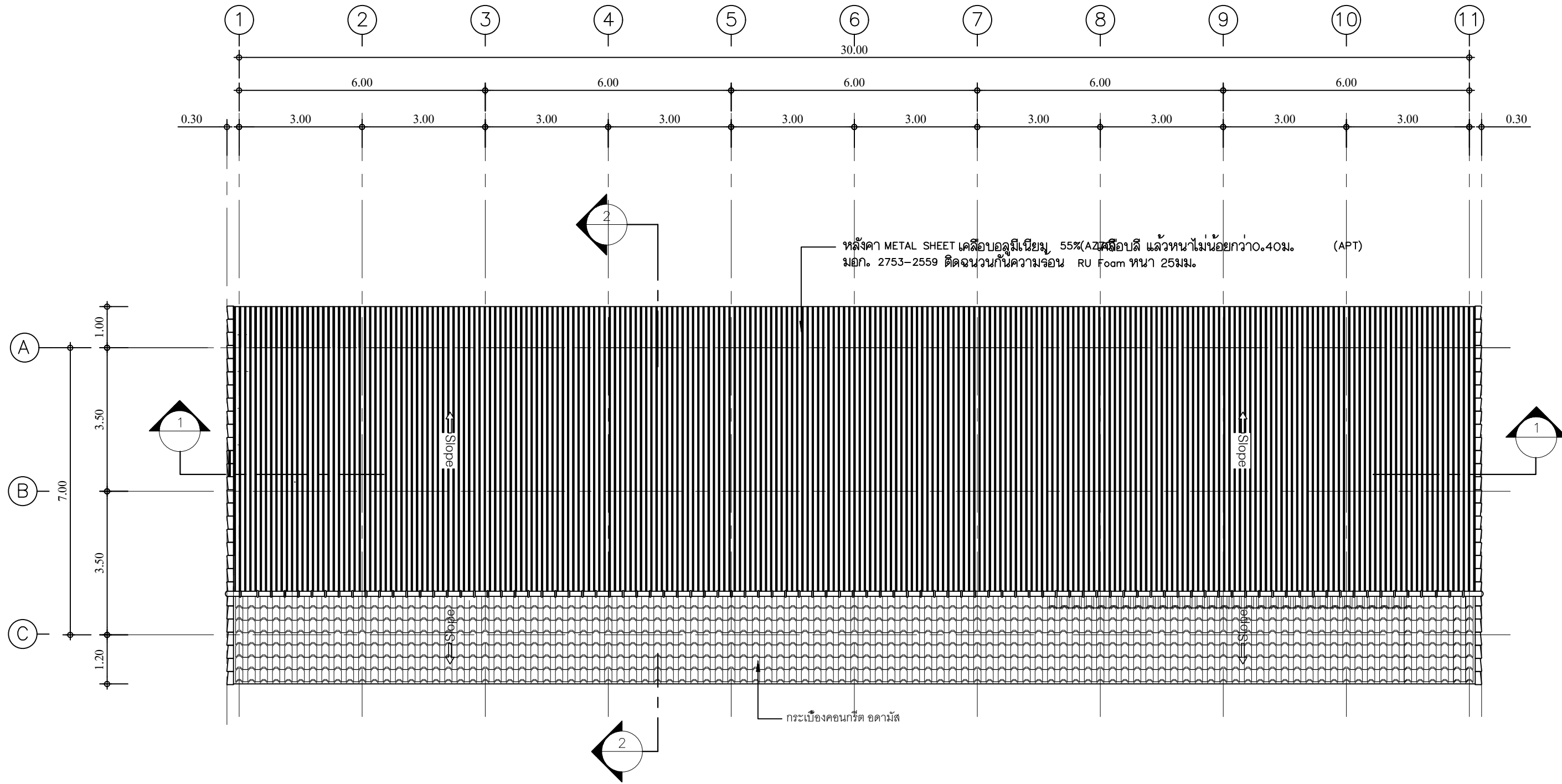
รายละเอียดงานให้ยึดถือตามแบบฉบับนี้ ห้ามคัดลอกแบบ



แปลนพื้นที่ชั้นล่าง
 มาตรฐาน
 1 : 100




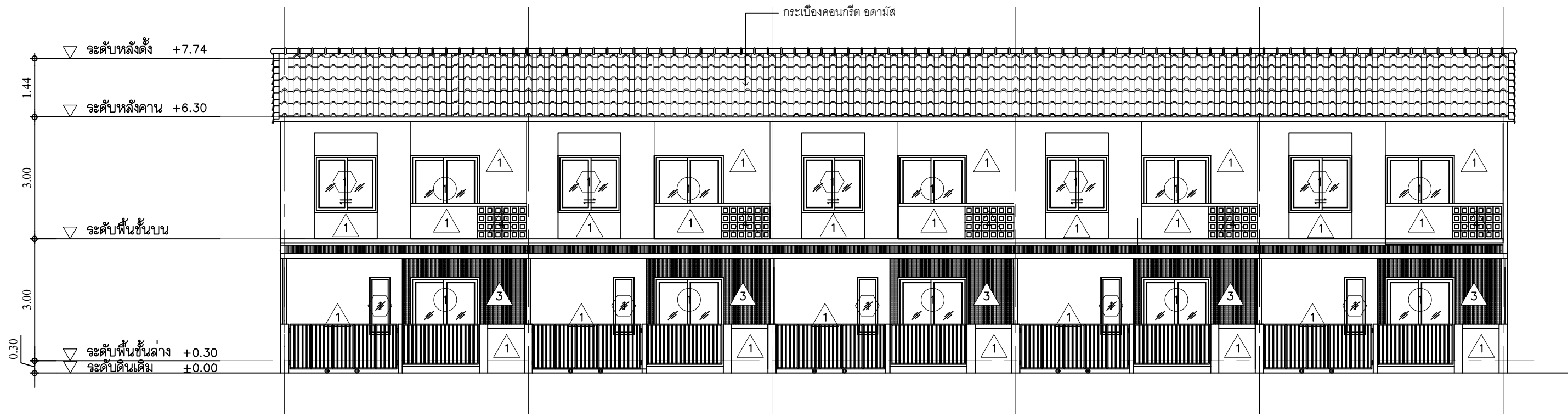
 <p>กรมวิชาการเกษตร สถาบันวิจัยเกษตรวิศวกรรม กลุ่มงานก่อสร้าง กลุ่มพัฒนาพื้นที่เกษตร</p>	โครงการ	สถาปนิก :	วิศวกรสุขาภิบาล :	เขียน/ออกแบบ :	แสดงแบบ	TOTAL : DRAWING No : A-04
	แบบบ้านพัก 5 ครอบครัว ตอกเสาเข็ม	ภาคิน เศรษฐกิจดำรง.สถ 25338		ภาคิน เศรษฐกิจดำรง	แปลนพื้นที่ชั้นล่าง	
เจ้าของ	กรมวิชาการเกษตร	วิศวกรโครงสร้าง :	วิศวกรไฟฟ้า :	หัวหน้ากลุ่มงานก่อสร้าง :	SCALE :	DATE DESCRIPTION
		พิชญพงษ์ คีเมื่องมูล		ทวีศักดิ์ บุญคม	DATE :	JOB No. /67
						รายละเอียดอื่น ๆ กรุณาเป็นเกณฑ์ หน่วยงานแบบ



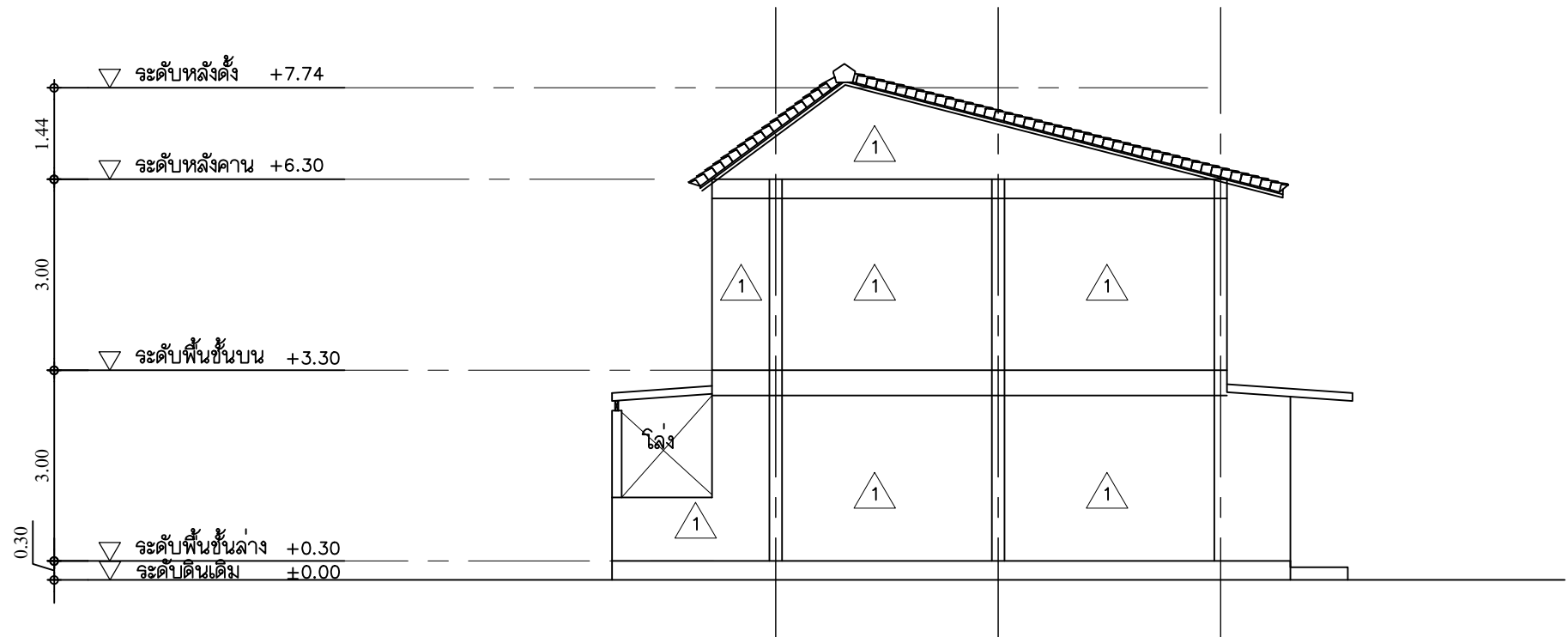
แปลนหลังคา

มาตราส่วน 1 : 100


 <p>กรมวิชาการเกษตร สถาบันวิจัยเกษตรวิศวกรรม กลุ่มงานก่อสร้าง กลุ่มพัฒนาพื้นที่เกษตร</p>	โครงการ	สถาปนิก :	วิศวกรสุขาภิบาล :	เขียน/ออกแบบ :	แสดงแบบ	TOTAL : DRAWING No :
	แบบบ้านพัก 5 ครอบครัว ตอกเสาเข็ม	ภาคิน เศรษฐกิจดำรง.สถ 25338		ภาคิน เศรษฐกิจดำรง	แปลนหลังคา	A-06
	เจ้าของ	วิศวกรโครงสร้าง :	วิศวกรไฟฟ้า :	หัวหน้ากลุ่มงานก่อสร้าง :	SCALE :	REVISIONS :
	กรมวิชาการเกษตร	พิชญพงศ์เมืองมูล		ทวีศักดิ์ บุญคม	DATE :	DATE DESCRIPTION
						JOB No. /67
						รายละเอียดอื่น ๆ กรุณาเป็นเกณฑ์ ห้ามคัดลอกแบบ



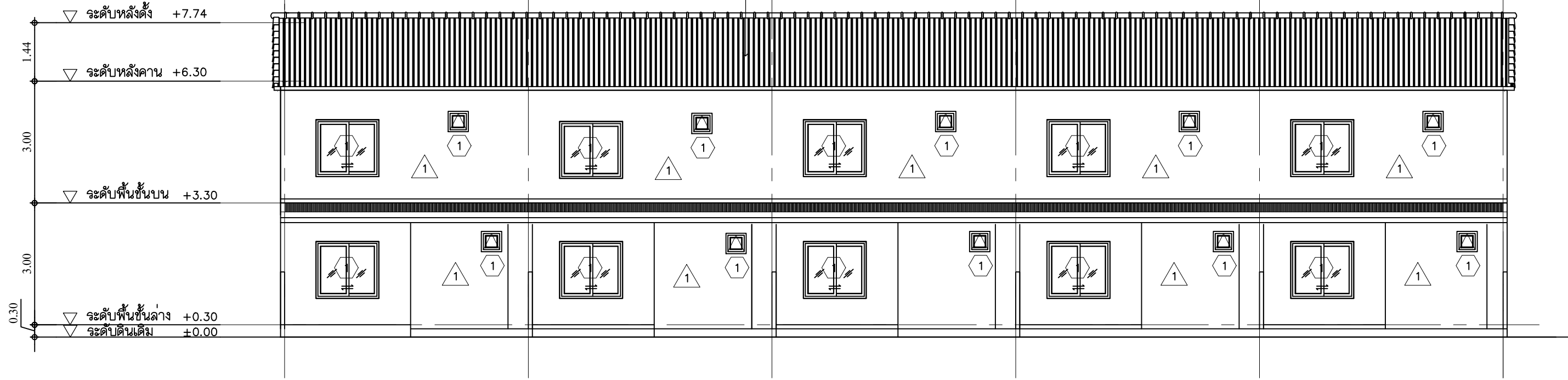
รูปด้าน
มุมตราลวง 1 : 100



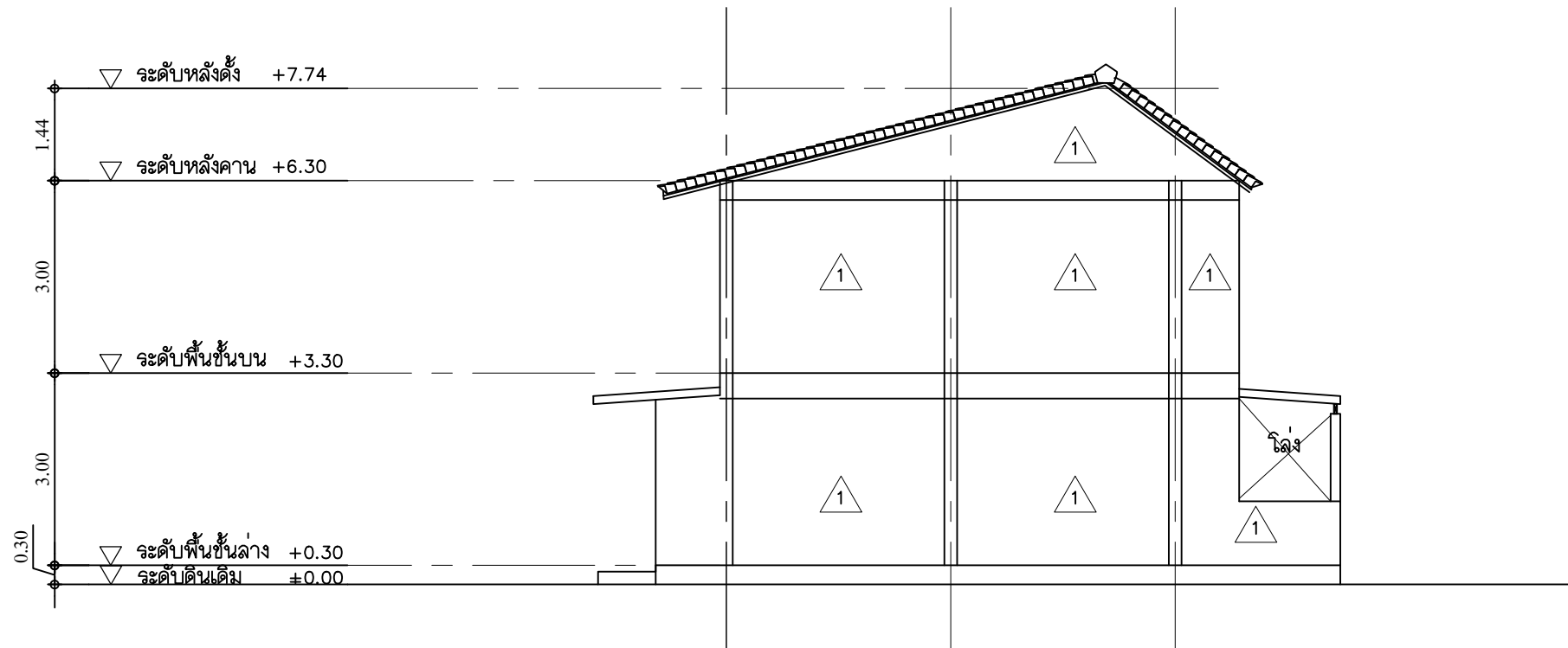
รูปด้าน
มุมตราลวง 1 : 100

 <p>กรมวิชาการเกษตร สถาบันวิจัยเกษตรวิศวกรรม กลุ่มงานก่อสร้าง กลุ่มพัฒนาพื้นที่เกษตร</p>	โครงการ	สถาปนิก :	วิศวกรสุขาภิบาล :	เขียน/ออกแบบ :	แสดงแบบ	TOTAL : DRAWING No :
	แบบบ้านพัก 5 ครอบครัว ตอกเสาเข็ม	ภาคิน เศรษฐกิจดำรง.สถ 25338	ภาคิน เศรษฐกิจดำรง	ภาคิน เศรษฐกิจดำรง	รูปด้าน 1, 2	A-07
เจ้าของ	กรมวิชาการเกษตร	วิศวกรโครงสร้าง :	วิศวกรไฟฟ้า :	หัวหน้ากลุ่มงานก่อสร้าง :	REVISIONS :	DATE DESCRIPTION
		พิชญพงษ์ คุ้มมุล		ทวีศักดิ์ บุญคม	SCALE :	JOB No. /67
					DATE :	รายละเอียดและแบบร่าง หน่วยงาน


หลังคา METAL SHEET เคลือบอลูมิเนียม 55% (AZ) เคลือบสี แล้วหนาไม่น้อยกว่า 0.40 มม. (APT)
 มอก. 2753-2559 ตัดฉนวนกันความร้อน RU Foam หนา 25 มม.

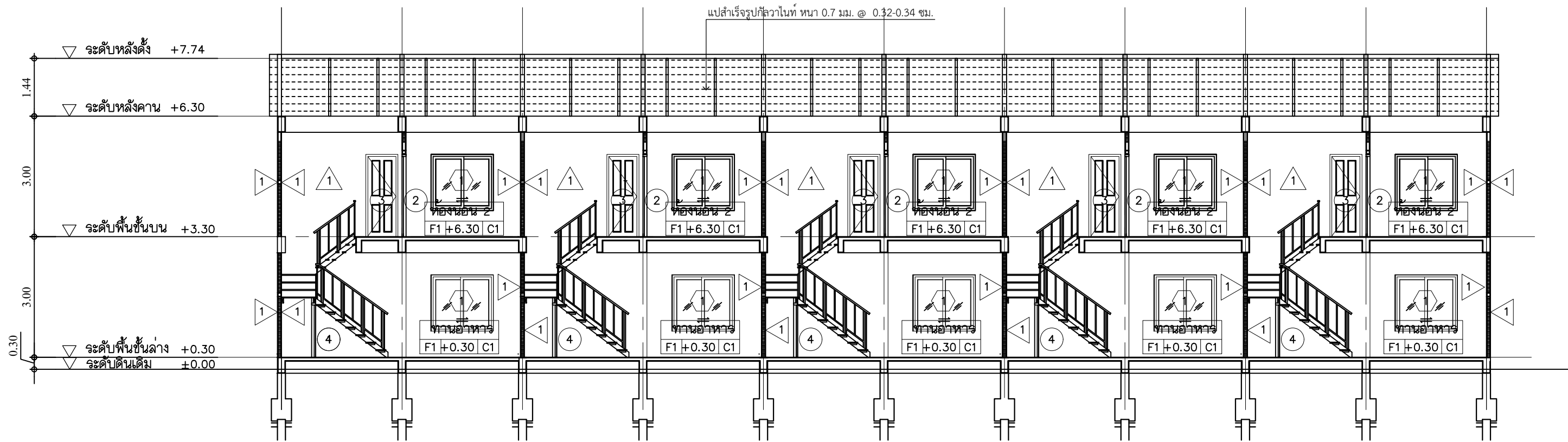


รูปด้าน ๓
 มุมตราลวง 1 : 100

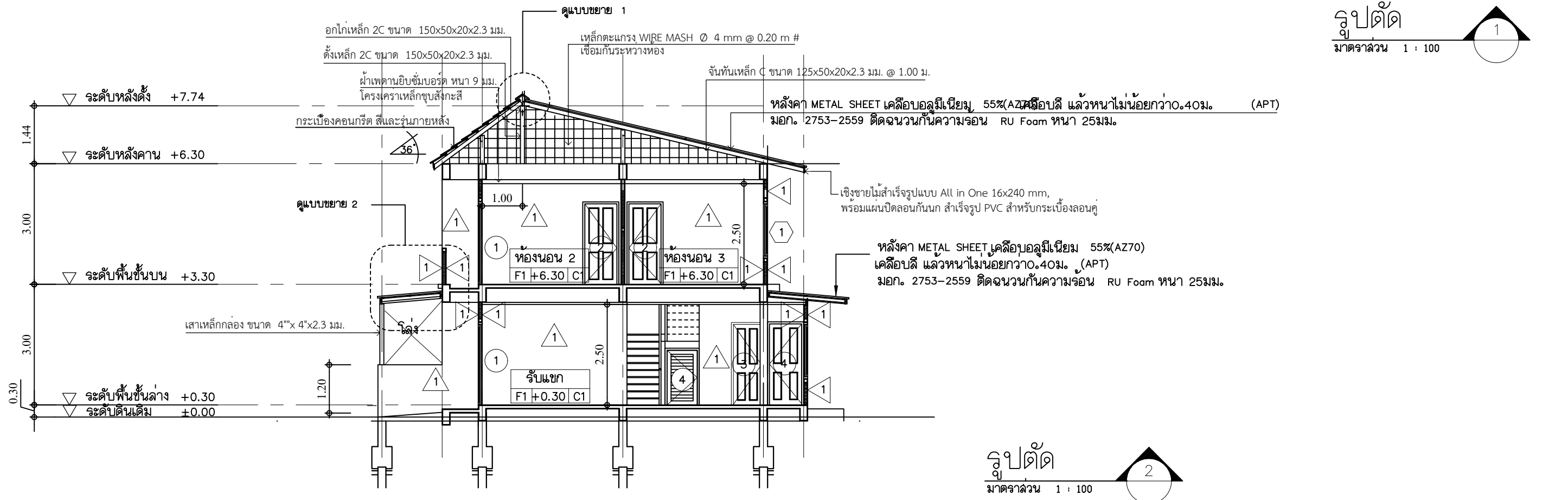


รูปด้าน ๔
 มุมตราลวง 1 : 100


 <p>กรมวิชาการเกษตร สถาบันวิจัยเกษตรวิศวกรรม กลุ่มงานก่อสร้าง กลุ่มพัฒนาพื้นที่เกษตร</p>	โครงการ แบบบ้านพัก 5 ครอบครัว ดอกเส้าเข็ม	สถาปนิก : ภาคิน เศรษฐกิจดำรง.สถ 25338	วิศวกรสุขาภิบาล : _____	เขียน/ออกแบบ : ภาคิน เศรษฐกิจดำรง	แสดงแบบ รูปด้าน 3, 4	TOTAL : DRAWING No : A-08
	เจ้าของ กรมวิชาการเกษตร	วิศวกรโครงสร้าง : พิชญพงษ์ คีเมื่องมูล	วิศวกรไฟฟ้า : _____	หัวหน้ากลุ่มงานก่อสร้าง : ทวีศักดิ์ บุญคม	SCALE : DATE :	REVISIONS : DATE DESCRIPTION _____ _____

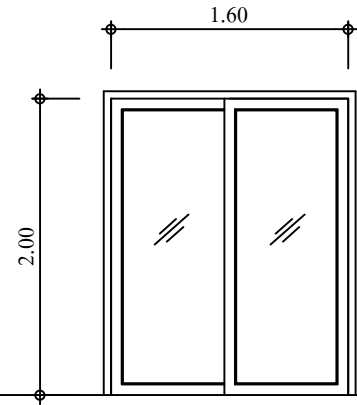


รูปตัด
มาตราส่วน 1 : 100



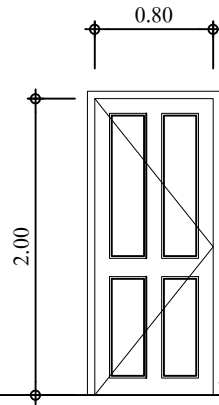
รูปตัด
มาตราส่วน 1 : 100

 <p>กรมวิชาการเกษตร สถาบันวิจัยเกษตรวิศวกรรม กลุ่มงานก่อสร้าง กลุ่มพัฒนาพื้นที่เกษตร</p>	โครงการ	สถาปนิก :	วิศวกรสุขาภิบาล :	เขียน/ออกแบบ :	แสดงแบบ	TOTAL : DRAWING No :
	แบบบ้านพัก 5 ครอบครัว ตอกเสาเข็ม	ภาคิน เศรษฐกิจดำรง.สถ 25338		ภาคิน เศรษฐกิจดำรง	รูปตัด 1, 2	A-09
	เจ้าของ	วิศวกรโครงสร้าง :	วิศวกรไฟฟ้า :	หัวหน้ากลุ่มงานก่อสร้าง :	SCALE :	REVISIONS :
	กรมวิชาการเกษตร	พิชญพงศ์เมืองมูล		ทวีศักดิ์ บุญคม	DATE :	DATE DESCRIPTION
						JOB No. /67



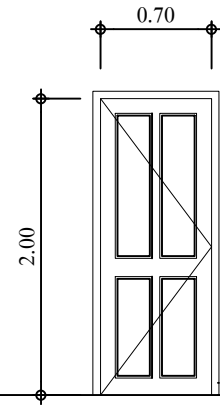
1

- ประตูบานเปิดคู่ ,ช่องแสงกระจกติดตาย
- วงกบ ,กรอบบานอลูมิเนียมหลายไม้
 - ลูกฟักกระจกใสเนื้อเขียว หนา 6 มม.
 - อุปกรณ์ประกอบครบชุด



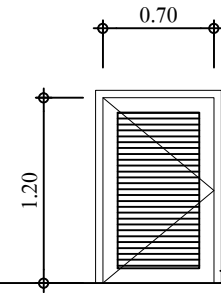
2

- ประตูบานเปิดเดี่ยว
- วงกบ upvc กันน้ำ
 - ตัวบาน upvc กันน้ำ
 - อุปกรณ์ประกอบครบชุด



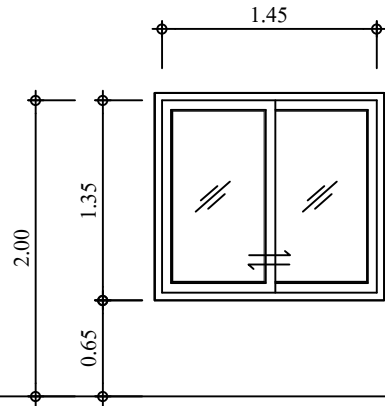
3

- ประตูบานเปิดเดี่ยว
- วงกบ upvc กันน้ำ
 - ตัวบาน upvc กันน้ำ
 - อุปกรณ์ประกอบครบชุด



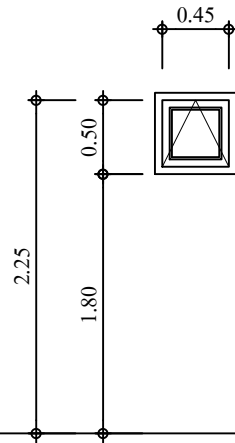
4

- ประตูบานเปิดเดี่ยว
- วงกบ upvc กันน้ำ
 - ตัวบาน upvc กันน้ำ
 - อุปกรณ์ประกอบครบชุด



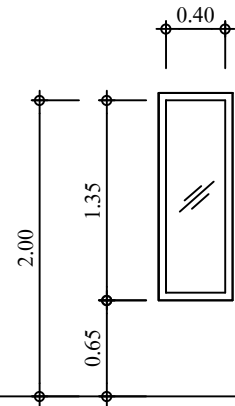
1

- หน้าต่างบานเลื่อน
- วงกบ ,กรอบบานอลูมิเนียมขอบขาวหรือดำ
 - ลูกฟักกระจกใสเนื้อเขียว หนา 6 มม.
 - อุปกรณ์ประกอบครบชุด



2

- หน้าต่างบานกระทุ้ง
- วงกบ ,กรอบบานอลูมิเนียมขอบขาวหรือดำ
 - ลูกฟักกระจกฝ้า หนา 5 มม.
 - อุปกรณ์ประกอบครบชุด



3

- หน้าต่างบานติดตาย
- วงกบ ,กรอบบานอลูมิเนียมขอบขาวหรือดำ
 - ลูกฟักกระจกใสเนื้อเขียว หนา 6 มม.
 - อุปกรณ์ประกอบครบชุด

แบบขยายประตู หน้าต่าง
มาตราส่วน 1 : 50



กรมวิชาการเกษตร
สถาบันวิจัยเกษตรวิศวกรรม
กลุ่มงานก่อสร้าง กลุ่มพัฒนาพื้นที่เกษตร

โครงการ
แบบบ้านพัก 5 ครอบครัว
ตอกเสาเข็ม

เจ้าของ
กรมวิชาการเกษตร

สถาปนิก :
ภาคิน เศรษฐธิดารัต.สถ 25338

วิศวกรโครงสร้าง :
พิชญพงษ์เมืองมูล

วิศวกรสุขาภิบาล :

วิศวกรไฟฟ้า :

เขียน/ออกแบบ :
ภาคิน เศรษฐธิดารัต

หัวหน้ากลุ่มงานก่อสร้าง :
ทวีศักดิ์ บุญคม

แสดงแบบ
แบบขยายประตู - หน้าต่าง

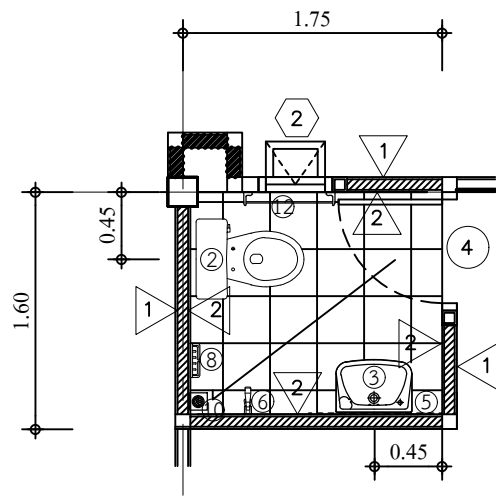
SCALE :
DATE :

TOTAL : DRAWING No :
A-10

REVISIONS :
DATE DESCRIPTION

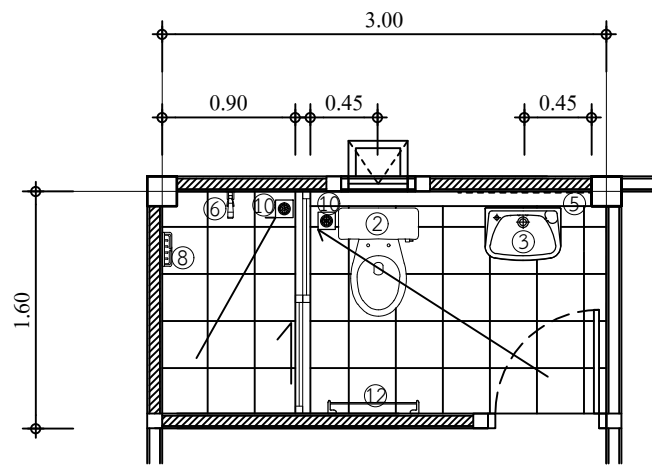
JOB No. /67

ระยะต่างให้ถือด้วยเป็นเกณฑ์ ห้ามคัดลอกแบบ



แบบขยายห้องน้ำชั้นล่าง

มาตราส่วน 1 : 50

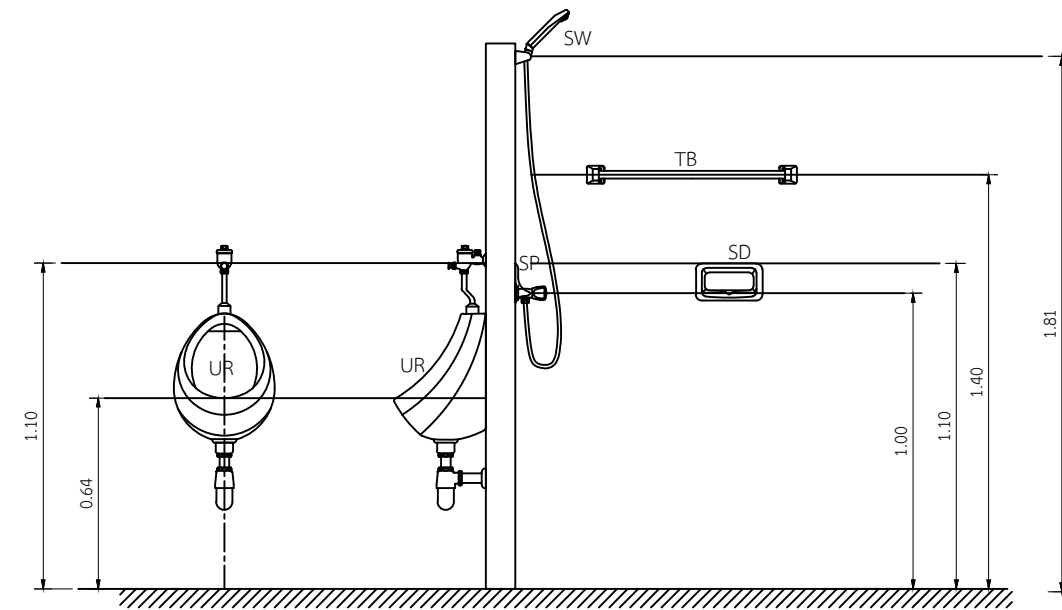
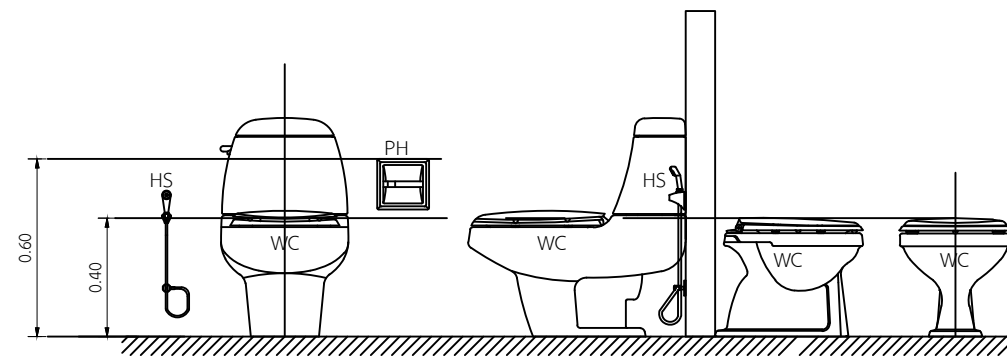
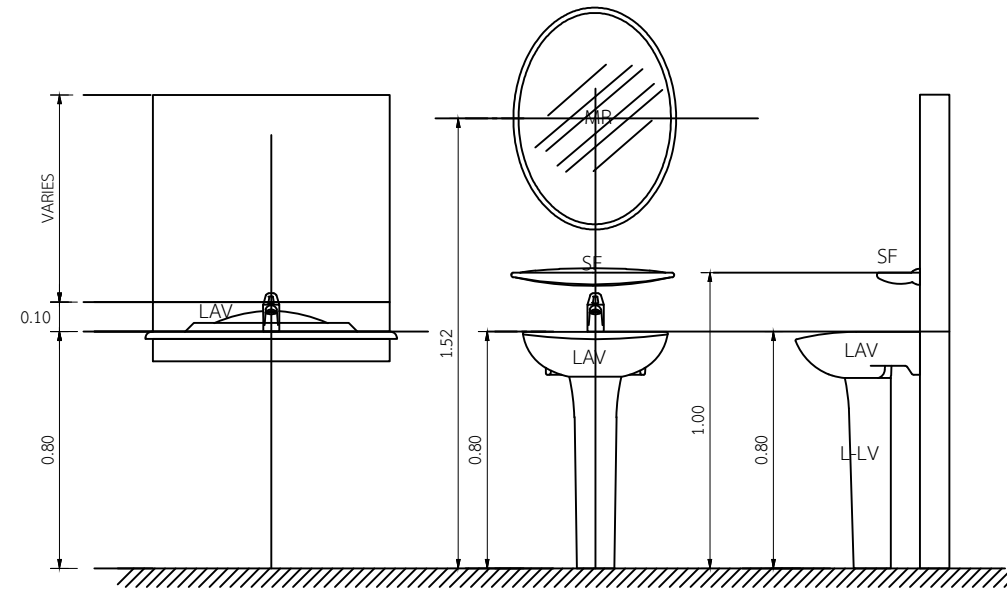


แบบขยายห้องน้ำชั้นบน

มาตราส่วน 1 : 50

รายการประกอบแบบห้องน้ำ	
สัญลักษณ์	ความหมาย
②	โถส้วมนั่งราบ ชักโครก
③	อ่างล้างหน้าแบบแขวนผนัง
⑤	กระจกเงา
⑥	ฝักบัวสายอ่อน
⑦	สายฉีดชำระ
⑧	ที่วางสบู่
⑨	ที่ใส่กระดาษชำระ
⑩	ตะแกรงระบายน้ำ 2"
⑪	ก๊อกน้ำ
⑫	ราวแขวนผ้า

หมายเหตุ ตำแหน่งติดตั้งสัญลักษณ์ ห้องน้ำ สามารถ เปลี่ยนแปลงตำแหน่งได้ ขึ้นอยู่กับความเหมาะสมของหน้างาน และดุลยพินิจ ของผู้ควบคุมงาน



กรมวิชาการเกษตร
สถาบันวิจัยเกษตรวิศวกรรม
กลุ่มงานก่อสร้าง กลุ่มพัฒนาพื้นที่เกษตร

โครงการ
แบบบ้านพัก 5 ครอบครัว
ตอกเสาเข็ม
เจ้าของ
กรมวิชาการเกษตร

สถาปนิก :
ภาคิน เศรษฐกิจดำรง.สถ 25338
วิศวกรโครงสร้าง :
พิชญพงษ์ คุ้มมุล

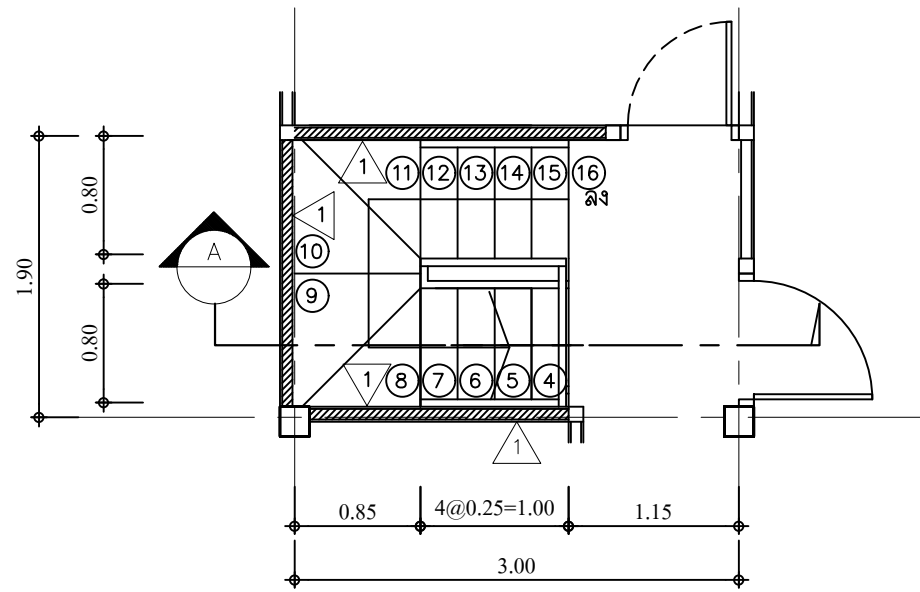
วิศวกรสุขาภิบาล :
วิศวกรไฟฟ้า :

เขียน/ออกแบบ :
ภาคิน เศรษฐกิจดำรง
หัวหน้ากลุ่มงานก่อสร้าง :
ทวีศักดิ์ บุญคุ้ม

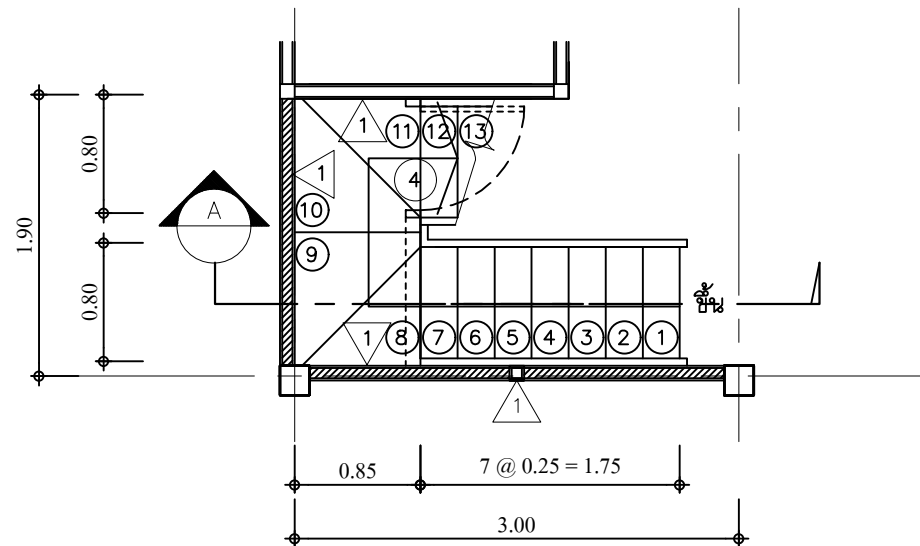
แสดงแบบ
แบบขยายห้องน้ำ
SCALE :
DATE :

TOTAL : DRAWING No :
A-11
REVISIONS :
DATE DESCRIPTION
JOB No. /67

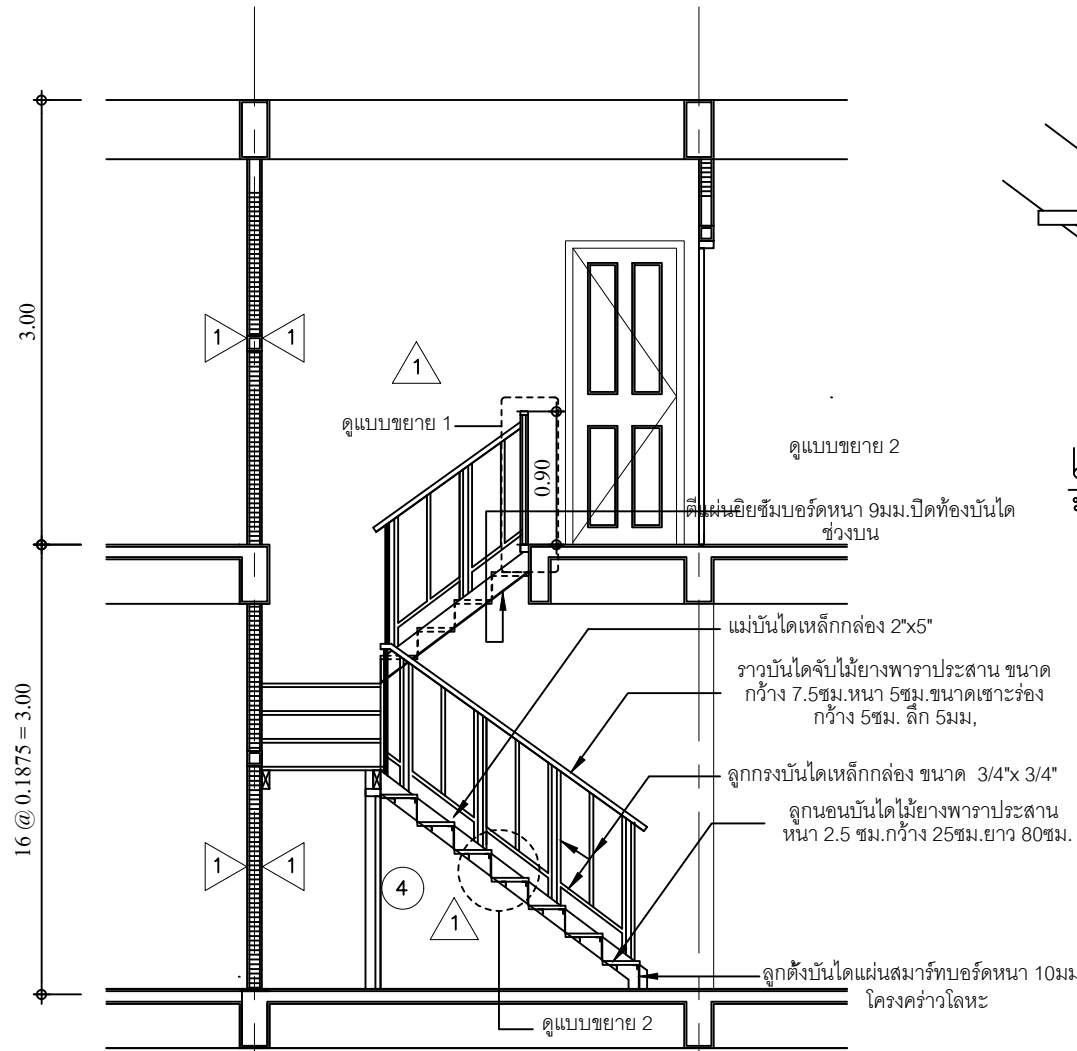
รายละเอียดอื่น ๆ กรุณาอ่านเป็นเกณฑ์ ห้ามคัดลอกแบบ



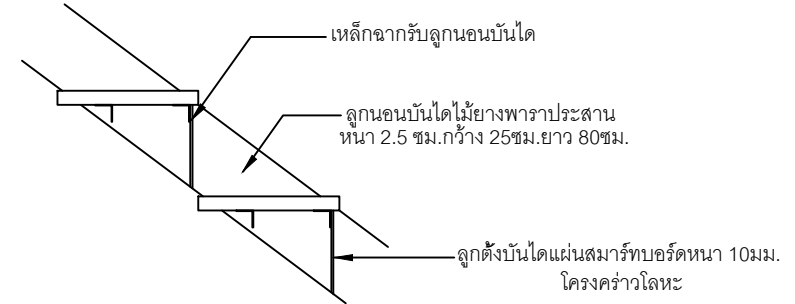
แบบขยายบันไดชั้นบน
มาตราส่วน 1 : 50



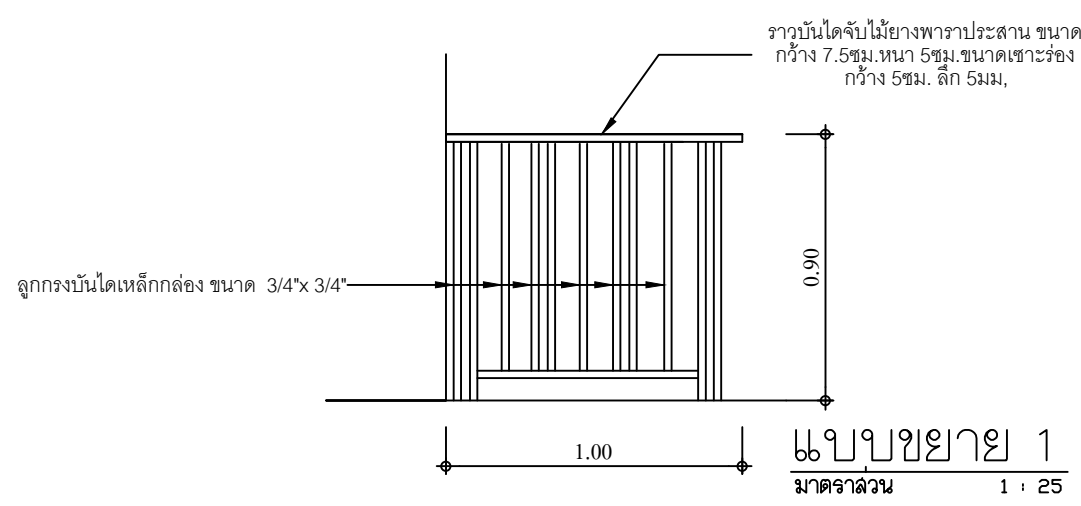
แบบขยายบันไดชั้นล่าง
มาตราส่วน 1 : 50



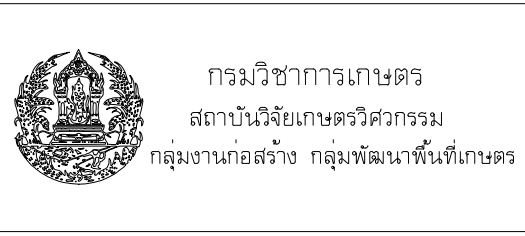
รูปตัด
มาตราส่วน 1 : 50



แบบขยาย 2
มาตราส่วน 1 : 25



แบบขยาย 1
มาตราส่วน 1 : 25



โครงการ
แบบบ้านพัก 5 ครอบครัว
ตอกเสาเข็ม
เจ้าของ
กรมวิชาการเกษตร

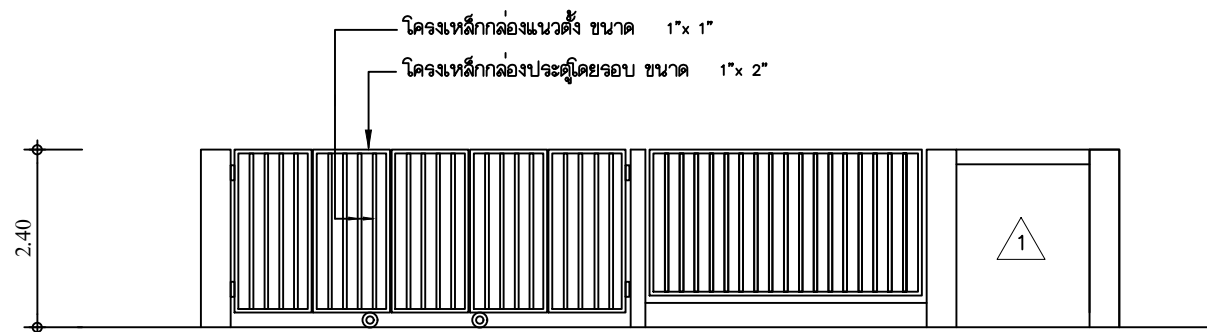
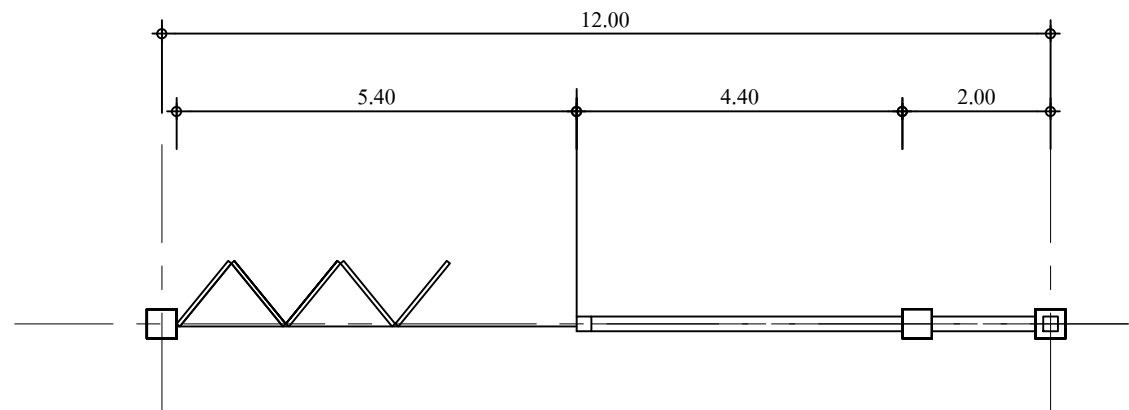
สถาปนิก :
ภาคิน เศรษฐกิจดำรง.สถ 25338
วิศวกรโครงสร้าง :
พิชญพงษ์ คุ้มมุล

วิศวกรสุขาภิบาล :
วิศวกรไฟฟ้า :

เขียน/ออกแบบ :
ภาคิน เศรษฐกิจดำรง
หัวหน้ากลุ่มงานก่อสร้าง :
ทวีศักดิ์ บุญคุ้ม

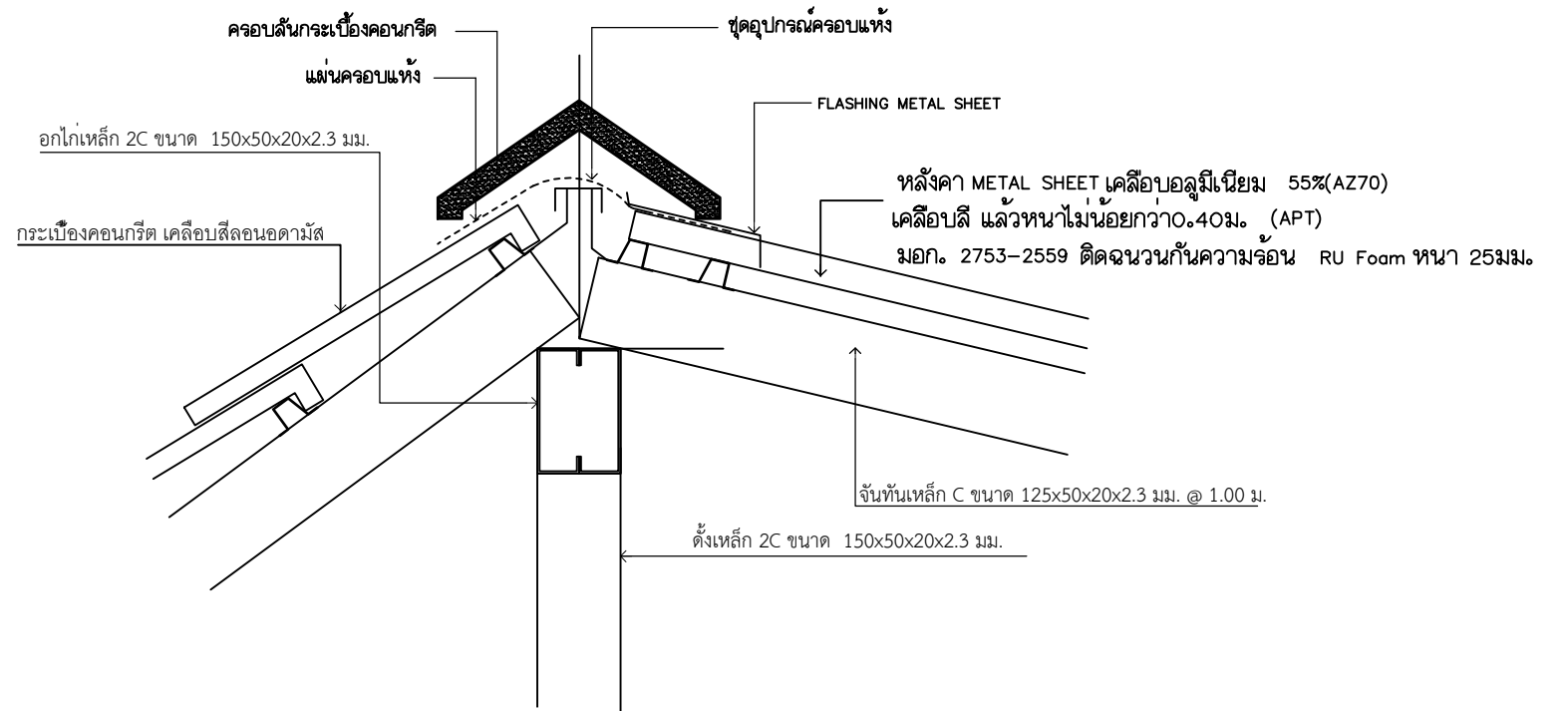
แสดงแบบ
แบบขยายบันได
SCALE :
DATE :

TOTAL : DRAWING No :
A-12
REVISIONS :
DATE DESCRIPTION
JOB No. /67

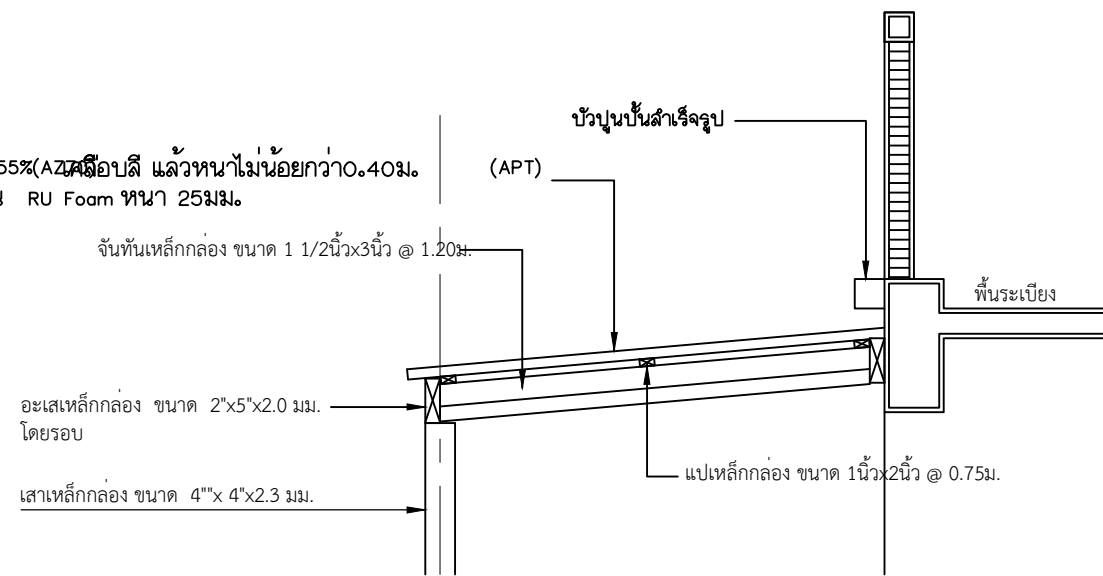


แบบขยายประตู
มาตราส่วน 1 : 50

หลังคา METAL SHEET เคลือบอลูมิเนียม 55%(AZ70) เคลือบดี แล้วหนาไม่น้อยกว่า 0.40ม. มอก. 2753-2559 ตัดฉนวนกันความร้อน RU Foam หนา 25มม.



แบบขยาย 1
มาตราส่วน 1 : 10



แบบขยาย 2
มาตราส่วน 1 : 50



กรมวิชาการเกษตร
สถาบันวิจัยเกษตรวิศวกรรม
กลุ่มงานก่อสร้าง กลุ่มพัฒนาพื้นที่เกษตร

โครงการ
แบบบ้านพัก 5 ครอบครัว
ตอกเสาเข็ม
เจ้าของ
กรมวิชาการเกษตร

สถาปนิก :
ภาคิน เศรษฐกิจดำรง.สถ 25338
วิศวกรโครงสร้าง :
พิชญพงศ์เมืองมูล

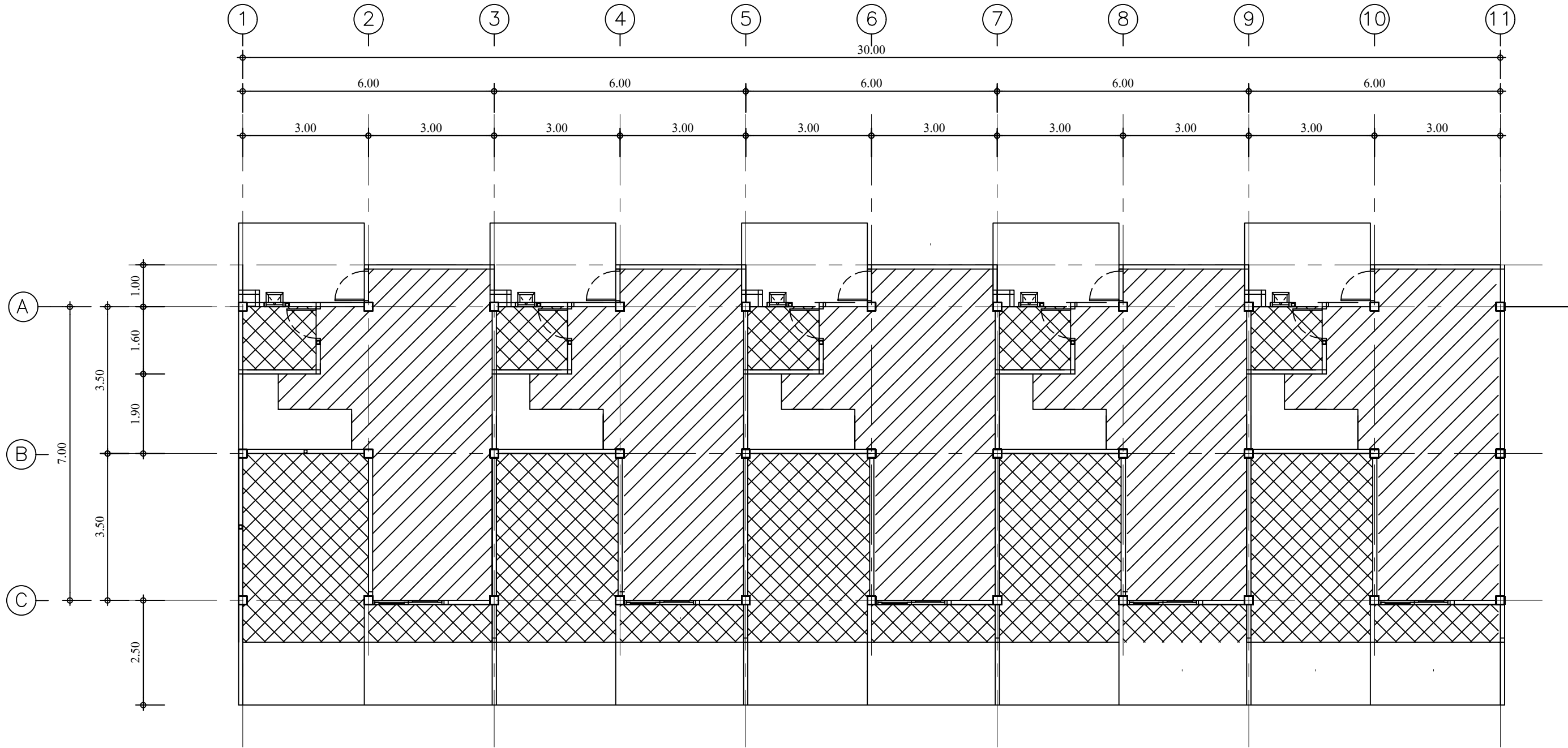
วิศวกรสุขาภิบาล :
วิศวกรไฟฟ้า :

เขียน/ออกแบบ :
ภาคิน เศรษฐกิจดำรง
หัวหน้ากลุ่มงานก่อสร้าง :
ทวีศักดิ์ บุญคุ้ม

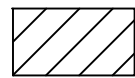
แสดงแบบ
แบบขยายรั้ว, แบบขยาย 1, แบบขยาย 2
SCALE :
DATE :

TOTAL : DRAWING No :
A-13
REVISIONS :
DATE DESCRIPTION
JOB No. /67

รายละเอียดอื่น ๆ กรุณาอ่านแบบ



สัญลักษณ์



ฝ้าเพดานแผ่นยิปซัมฉาบเรียบ โครงเคร่าเหล็กอาบสังกะสี




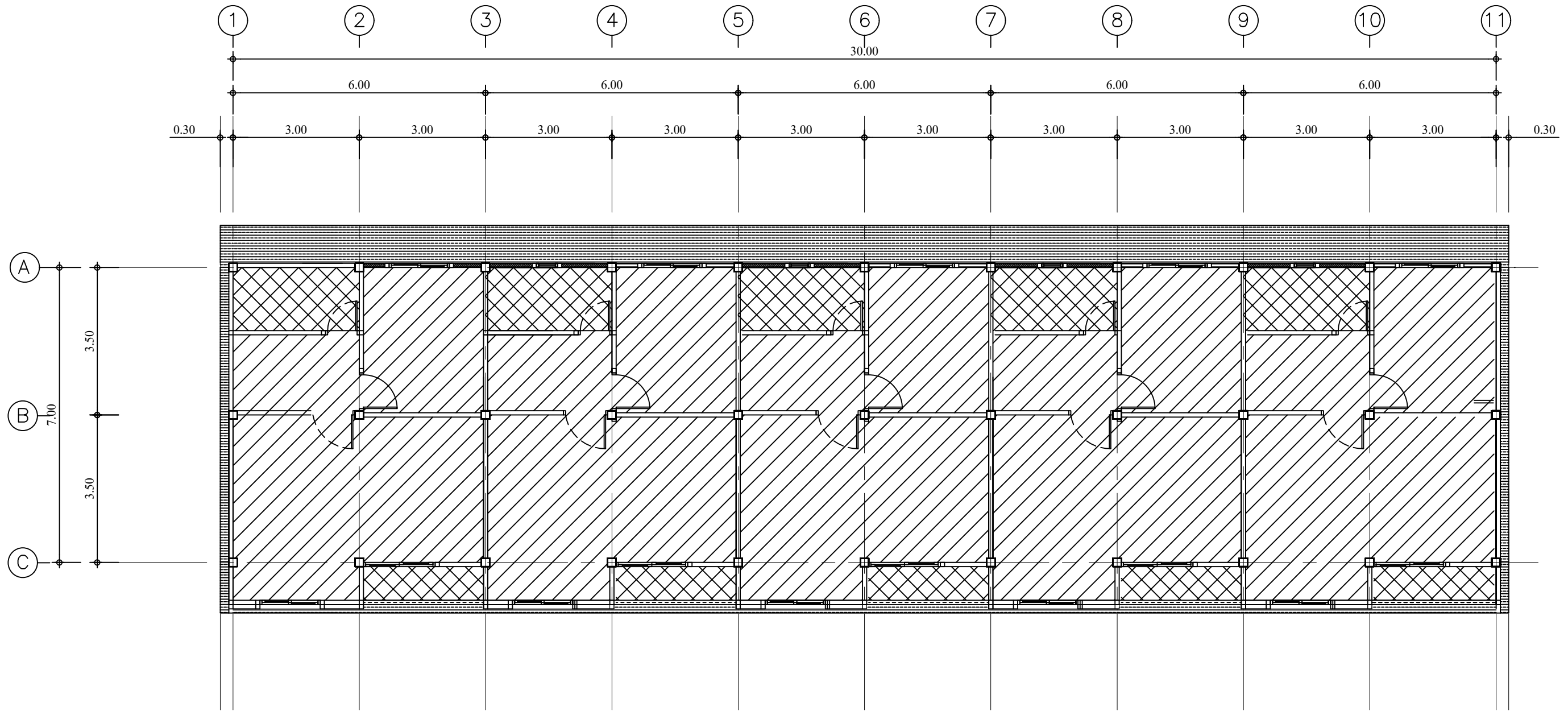
ฝ้าเพดานแผ่นยิปซัมฉาบเรียบกันชื้น โครงเคร่าเหล็กอาบสังกะสี

แปลนฝ้าเพดานชั้นล่าง




มาตราส่วน

1 : 100

 <p>กรมวิชาการเกษตร สถาบันวิจัยเกษตรวิศวกรรม กลุ่มงานก่อสร้าง กลุ่มพัฒนาพื้นที่เกษตร</p>	<p>โครงการ แบบบ้านพัก 5 ครอบครัว ตอกเสาเข็ม</p>	<p>สถาปนิก : ภาคิน เศรษฐกิจดำรง.สถ 25338</p>	<p>วิศวกรสุขาภิบาล :</p>	<p>เขียน/ออกแบบ : ภาคิน เศรษฐกิจดำรง</p>	<p>แสดงแบบ แปลนฝ้าเพดานชั้นล่าง</p>	<p>TOTAL : DRAWING No : A-14</p>
	<p>เจ้าของ กรมวิชาการเกษตร</p>	<p>วิศวกรโครงสร้าง : พิชญพงษ์ คุ้มมุล</p>	<p>วิศวกรไฟฟ้า :</p>	<p>หัวหน้ากลุ่มงานก่อสร้าง : ทวีศักดิ์ บุญคม</p>	<p>SCALE : DATE :</p>	<p>REVISIONS : DATE DESCRIPTION</p>



สัญลักษณ์

-  ผ้าเพดานแผ่นยิปซัมฉาบเรียบ โครงเคร่าเหล็กอาบสังกะสี
-  ผ้าเพดานแผ่นยิปซัมฉาบเรียบกันชื้น โครงเคร่าเหล็กอาบสังกะสี
-  ผ้าเพดานแผ่นสมาร์ทบอร์ด แบบมีช่องระบายอากาศ
โครงเคร่าเหล็กอาบสังกะสี

แปลนฝ้าเพดานชั้นบน

มาตราส่วน

1 : 100



กรมวิชาการเกษตร
สถาบันวิจัยเกษตรวิศวกรรม
กลุ่มงานก่อสร้าง กลุ่มพัฒนาพื้นที่เกษตร

โครงการ
แบบบ้านพัก 5 ครอบครัว
ตอกเสาเข็ม
เจ้าของ
กรมวิชาการเกษตร

สถาปนิก :
ภาคิน เศรษฐกิจดำรง.สถ 25338
วิศวกรโครงสร้าง :
พิชญพงษ์ คุ้มมุล

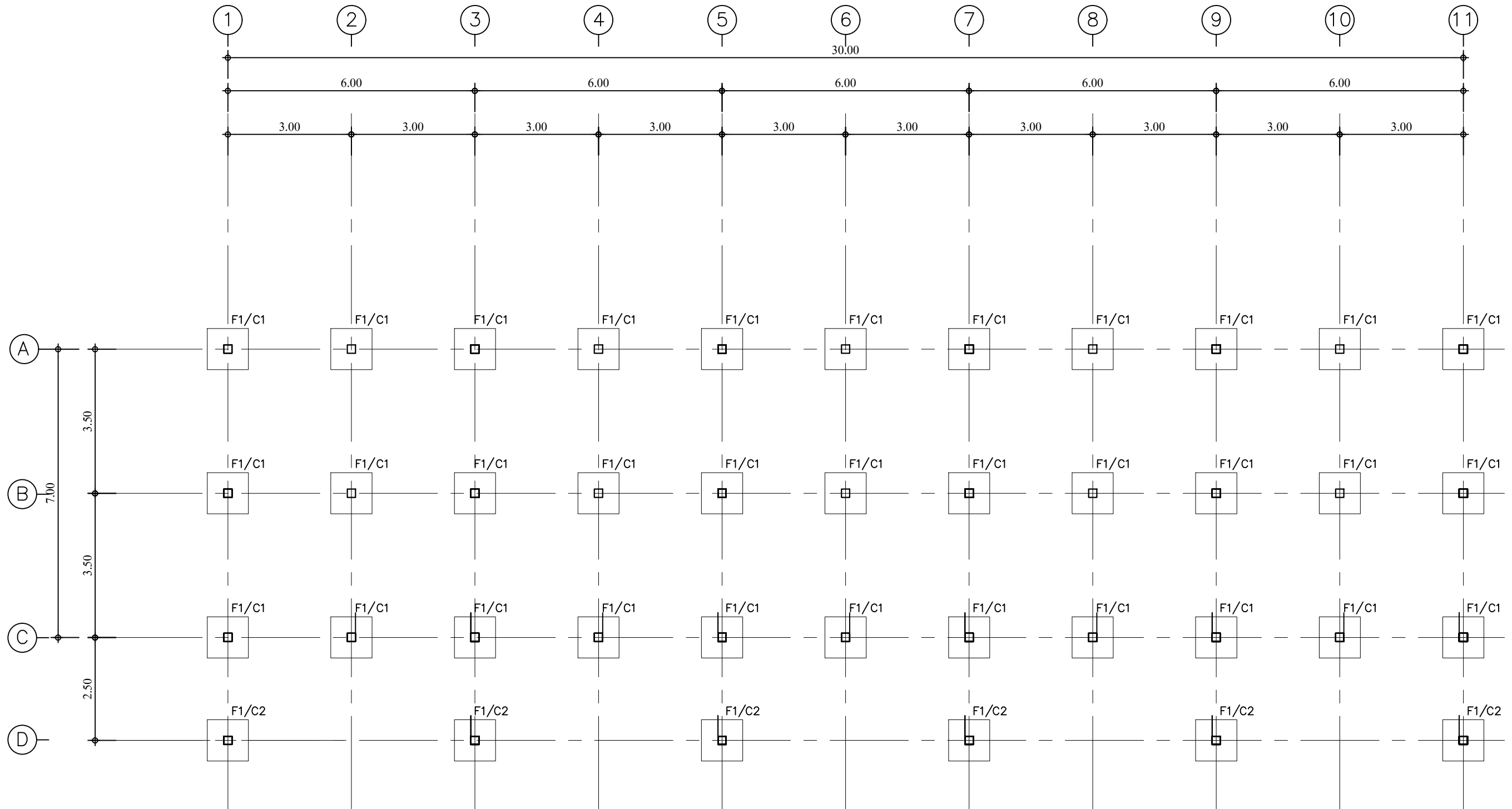
วิศวกรสุขาภิบาล :
วิศวกรไฟฟ้า :

เขียน/ออกแบบ :
ภาคิน เศรษฐกิจดำรง
หัวหน้ากลุ่มงานก่อสร้าง :
ทวีศักดิ์ บุญคม


แสดงแบบ
แปลนฝ้าเพดานชั้นบน
SCALE :
DATE :

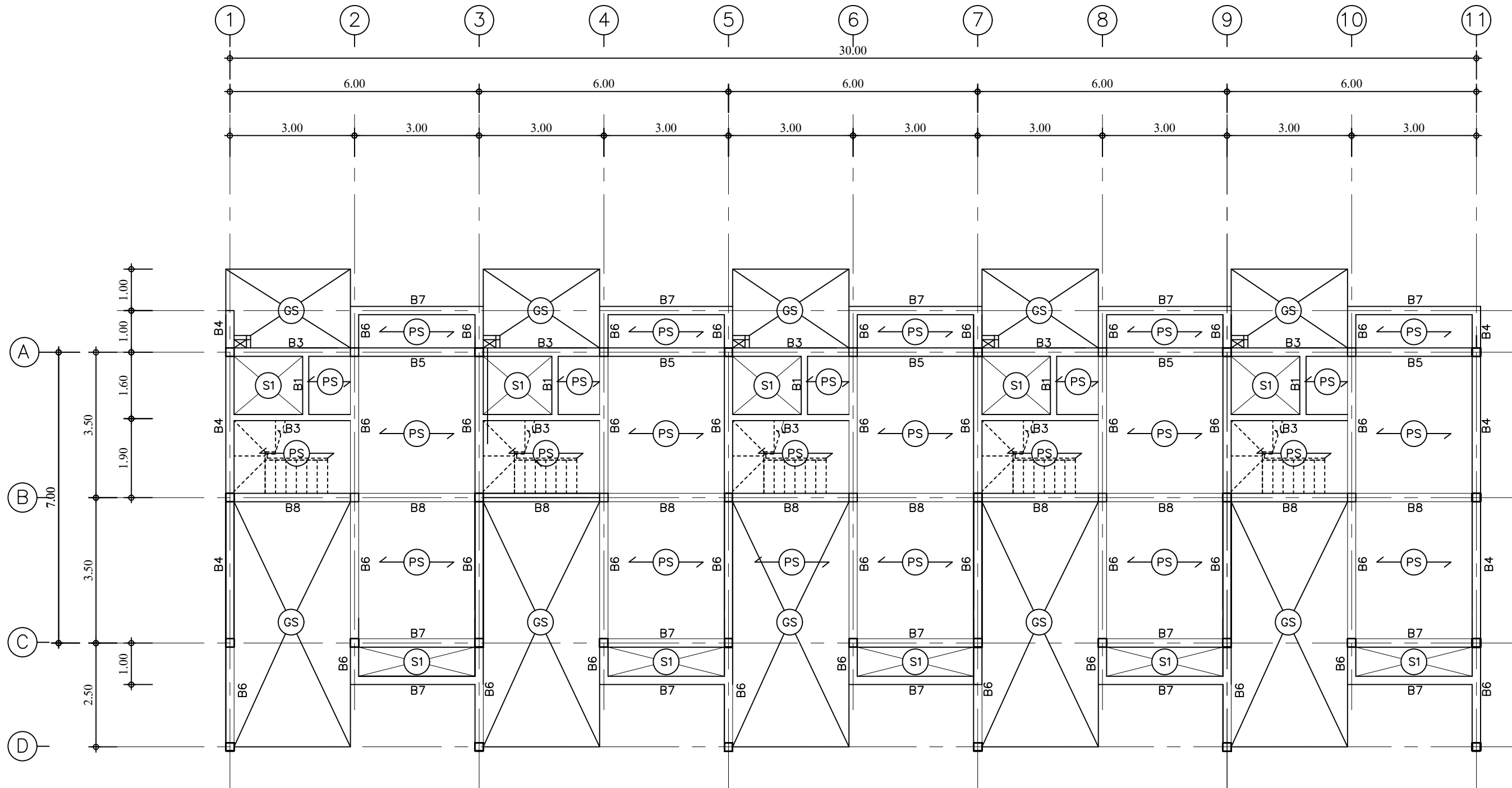
TOTAL : DRAWING No :
A-15
REVISIONS :
DATE DESCRIPTION
JOB No. /67

รายละเอียดอื่น ๆ กรุณาอ่านเป็นเกณฑ์ หน้าวิศวกรรมการ




แปลนฐานราก, เสา
 มาตรฐาน : 1 : 100

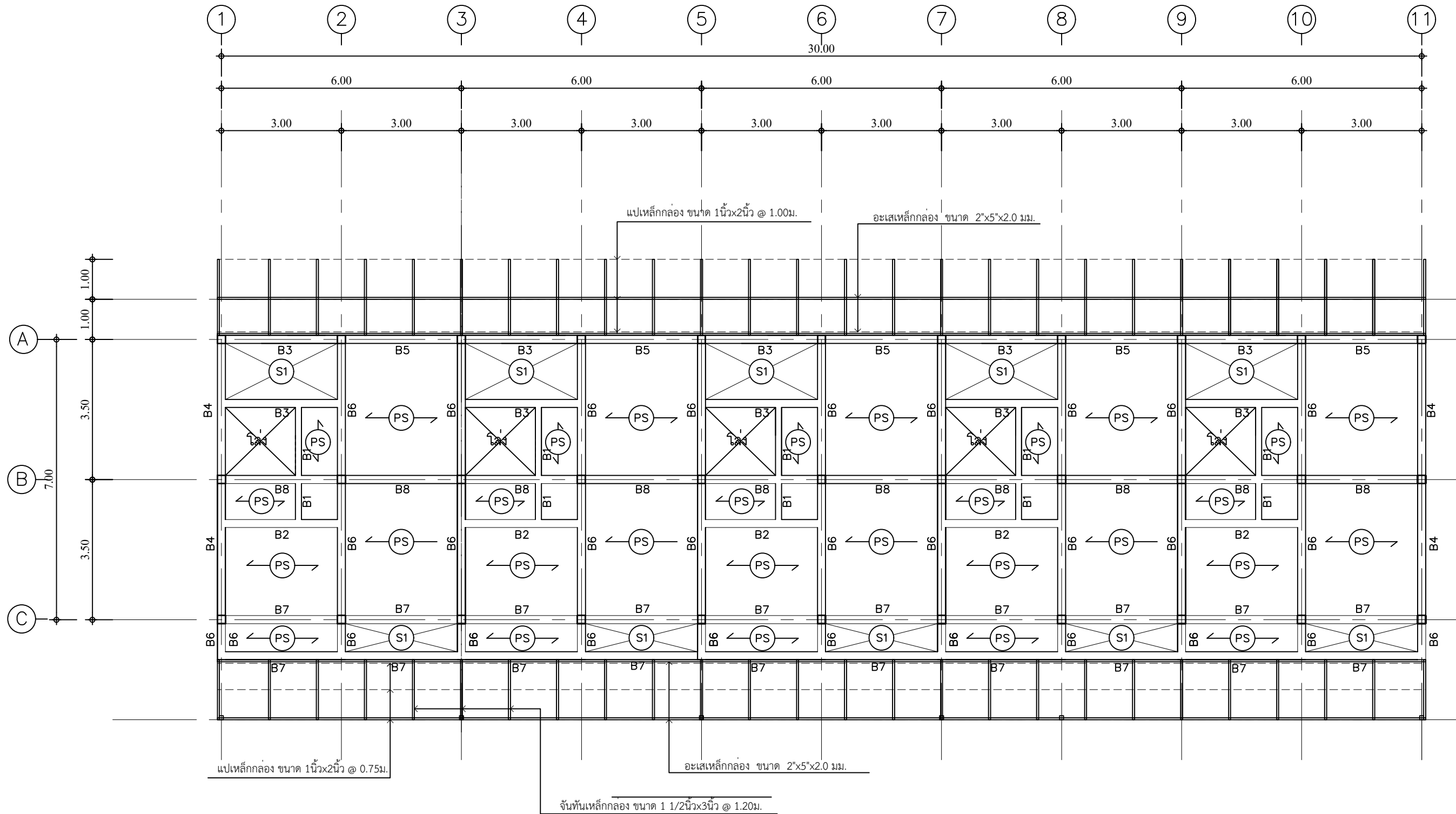
 กรมวิชาการเกษตร สถาบันวิจัยเกษตรวิศวกรรม กลุ่มงานก่อสร้าง กลุ่มพัฒนาพื้นที่เกษตร	โครงการ แบบบ้านพัก 5 ครอบครัว ตอกเสาเข็ม	สถาปนิก : ภาคิน เศรษฐกิจดำรง.สถ 25338	วิศวกรสุขาภิบาล : 	เขียน/ออกแบบ : ภาคิน เศรษฐกิจดำรง	แสดงแบบ แปลนฐานราก เสาตอม่อ	TOTAL : DRAWING No : S-01
	เจ้าของ กรมวิชาการเกษตร	วิศวกรโครงสร้าง : พิชญพงษ์ ค่อมมูล	วิศวกรไฟฟ้า : 	หัวหน้ากลุ่มงานก่อสร้าง : ทวีศักดิ์ บุญคม	SCALE : DATE :	REVISIONS : DATE DESCRIPTION JOB No. /67



แปลนคาน, เสา, พื้นชั้นล่าง


มาตราส่วน 1 : 100

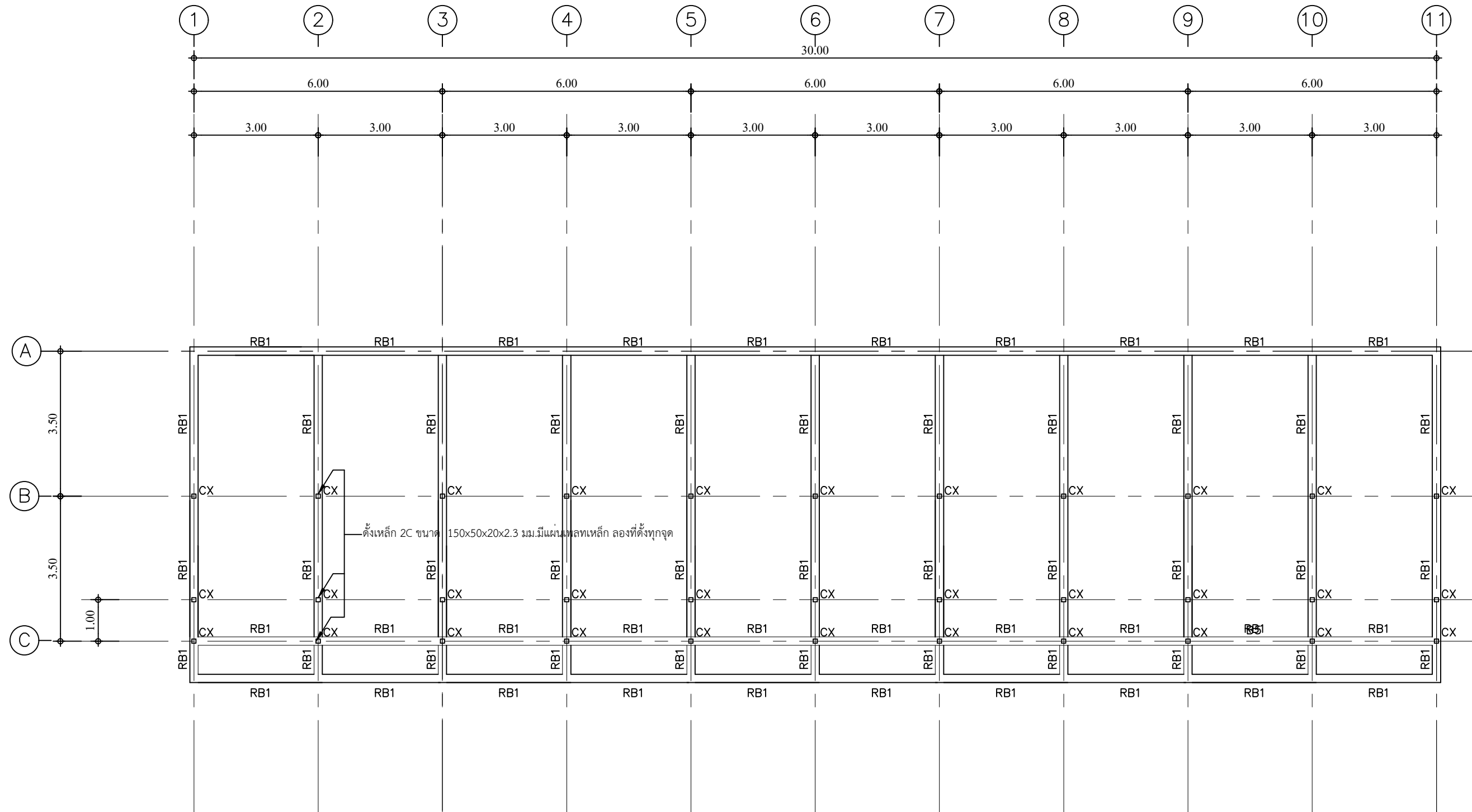
 <p>กรมวิชาการเกษตร สถาบันวิจัยเกษตรวิศวกรรม กลุ่มงานก่อสร้าง กลุ่มพัฒนาพื้นที่เกษตร</p>	<p>โครงการ แบบบ้านพัก 5 ครอบครัว ตอกเสาเข็ม</p>	<p>สถาปนิก : ภาคิน เศรษฐกิจดำรง.สถ 25338</p>	<p>วิศวกรสุขาภิบาล :</p>	<p>เขียน/ออกแบบ : ภาคิน เศรษฐกิจดำรง</p>	<p>แสดงแบบ แปลน คาน พื้นชั้นล่าง</p>	<p>TOTAL : DRAWING No : S-02</p>
	<p>เจ้าของ กรมวิชาการเกษตร</p>	<p>วิศวกรโครงสร้าง : พิชญพงษ์ คุ้มมุล</p>	<p>วิศวกรไฟฟ้า :</p>	<p>หัวหน้ากลุ่มงานก่อสร้าง : ทวีศักดิ์ บุญคม</p>	<p>SCALE : DATE :</p>	<p>REVISIONS : DATE DESCRIPTION</p>



แปลนคาน, เสา, พื้นชั้นบน


มาตราส่วน 1 : 100

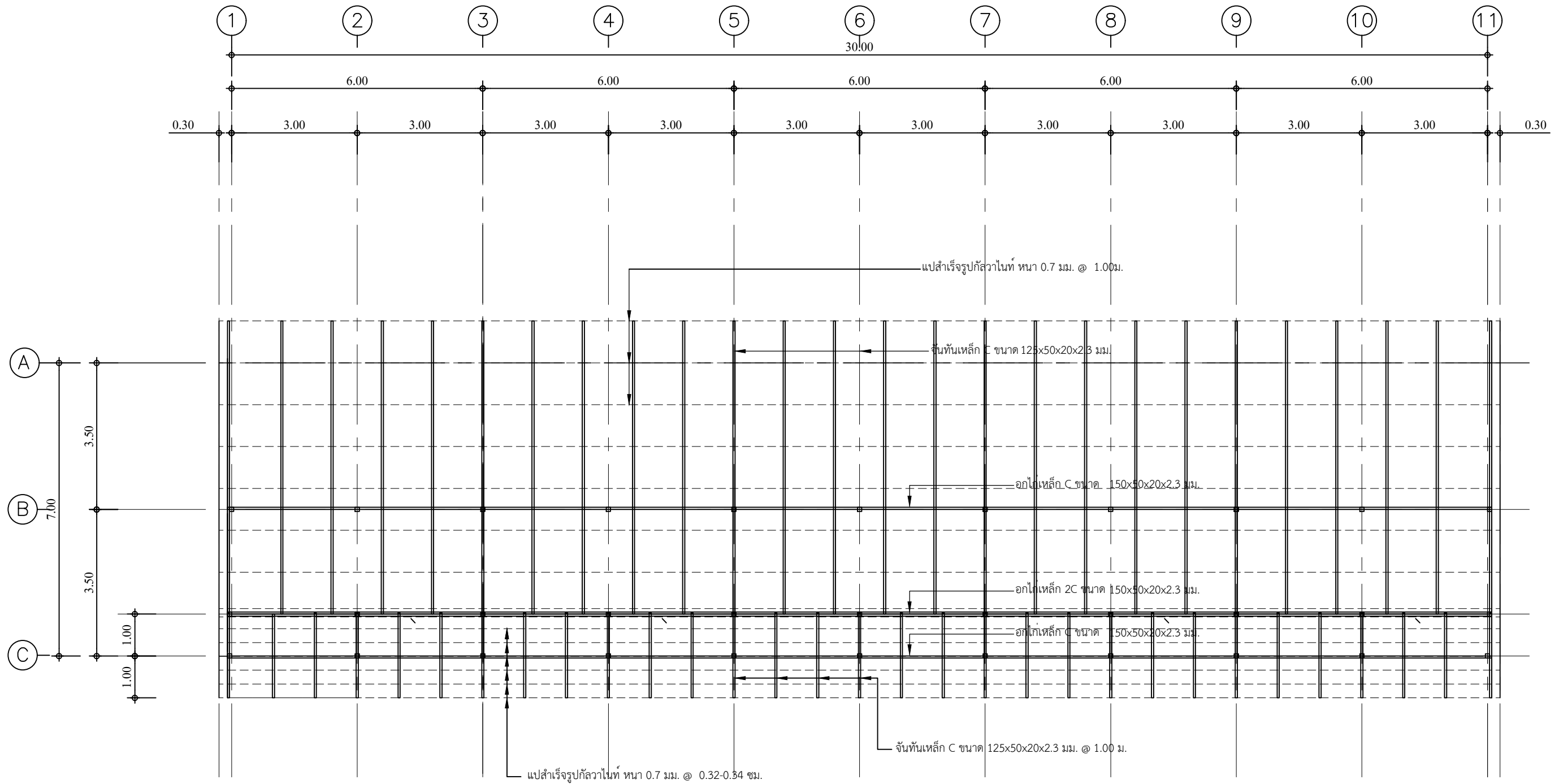
 <p>กรมวิชาการเกษตร สถาบันวิจัยเกษตรวิศวกรรม กลุ่มงานก่อสร้าง กลุ่มพัฒนาพื้นที่เกษตร</p>	<p>โครงการ แบบบ้านพัก 5 ครอบครัว ตอกเสาเข็ม</p>	<p>สถาปนิก : ภาคิน เศรษฐกิจดำรง.สถ 25338</p>	<p>วิศวกรสุขาภิบาล :</p>	<p>เขียน/ออกแบบ : ภาคิน เศรษฐกิจดำรง</p>	<p>แสดงแบบ แปลน คาน พื้นชั้นบน</p>	<p>TOTAL : DRAWING No : S-03</p>
	<p>เจ้าของ กรมวิชาการเกษตร</p>	<p>วิศวกรโครงสร้าง : พิชญพงษ์ คุ้มมุล</p>	<p>วิศวกรไฟฟ้า :</p>	<p>หัวหน้ากลุ่มงานก่อสร้าง : ทวีศักดิ์ บุญคม</p>	<p>SCALE : DATE :</p>	<p>REVISIONS : DATE DESCRIPTION</p>



แปลลาคานหลังคา

มาตราส่วน 1 : 100

 <p>กรมวิชาการเกษตร สถาบันวิจัยเกษตรวิศวกรรม กลุ่มงานก่อสร้าง กลุ่มพัฒนาพื้นที่เกษตร</p>	<p>โครงการ แบบบ้านพัก 5 ครอบครัว ตอกเสาเข็ม</p>	<p>สถาปนิก : ภาคิน เศรษฐกิจดำรง.สถ 25338</p>	<p>วิศวกรสุขาภิบาล :</p>	<p>เขียน/ออกแบบ : ภาคิน เศรษฐกิจดำรง</p>	<p>แสดงแบบ แปลนคานรับหลังคา</p>	<p>TOTAL : DRAWING No : S-04</p>
	<p>เจ้าของ กรมวิชาการเกษตร</p>	<p>วิศวกรโครงสร้าง : พิชญพงษ์ คุ้มมุล</p>	<p>วิศวกรไฟฟ้า :</p>	<p>หัวหน้ากลุ่มงานก่อสร้าง : ทวีศักดิ์ บุญคม</p>	<p>SCALE : DATE :</p>	<p>REVISIONS : DATE DESCRIPTION</p>



แปลนโครงสร้างหลังคา

มาตราส่วน

1 : 100



กรมวิชาการเกษตร
สถาบันวิจัยเกษตรวิศวกรรม
กลุ่มงานก่อสร้าง กลุ่มพัฒนาพื้นที่เกษตร

โครงการ
แบบบ้านพัก 5 ครอบครัว
ตอกเสาเข็ม

เจ้าของ
กรมวิชาการเกษตร

สถาปนิก :
ภาคิน เศรษฐกิจดำรง.สถ 25338

วิศวกรโครงสร้าง :
พิชญพงษ์ คุ้มมุล

วิศวกรสุขาภิบาล :

วิศวกรไฟฟ้า :

เขียน/ออกแบบ :
ภาคิน เศรษฐกิจดำรง

หัวหน้ากลุ่มงานก่อสร้าง :
ทวีศักดิ์ บุญคุ้ม

แสดงแบบ
แปลนโครงสร้างหลังคา

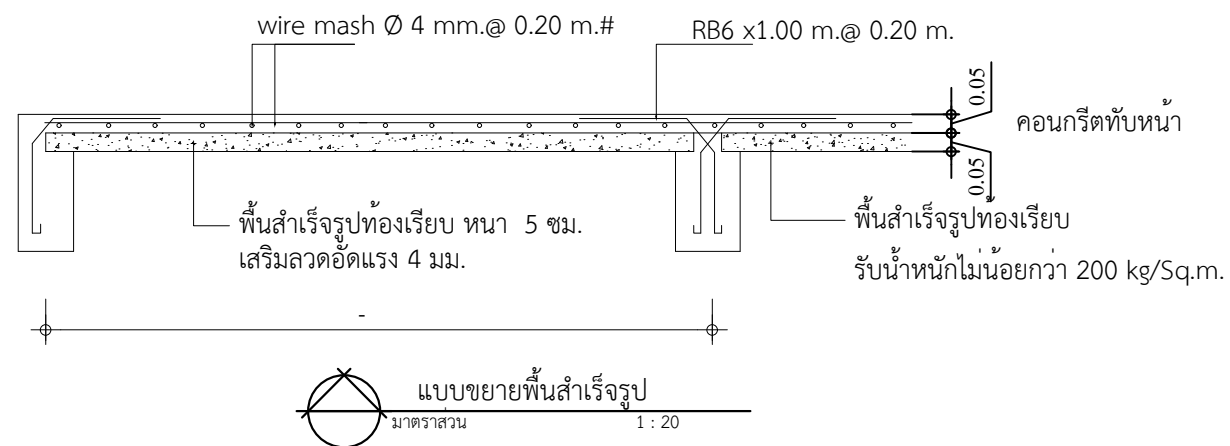
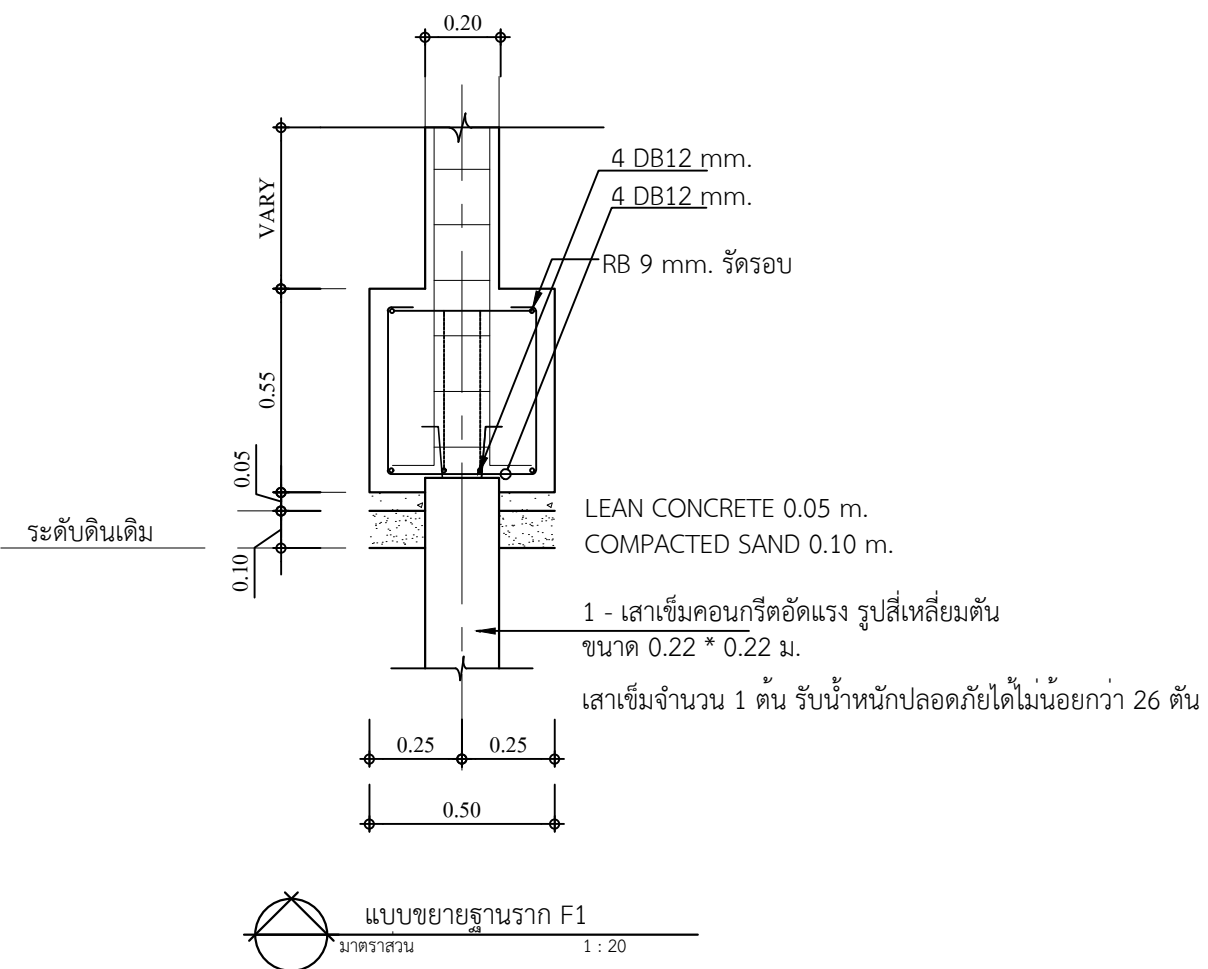
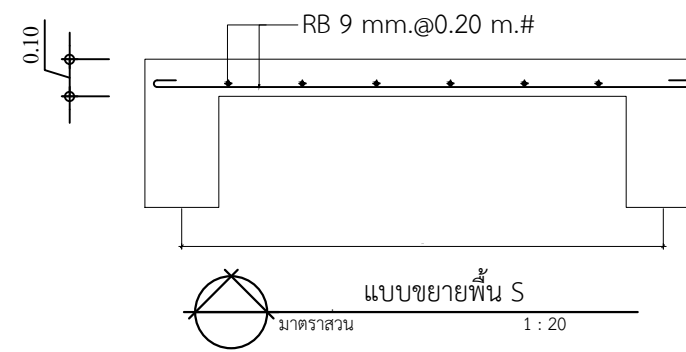
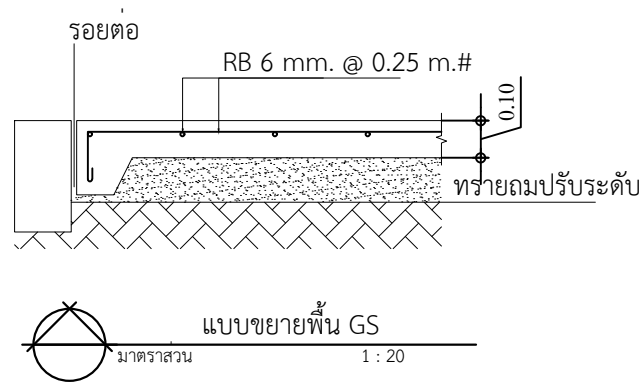
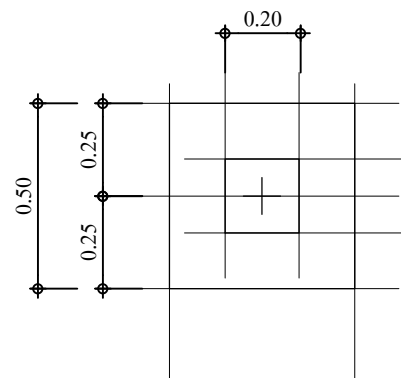
SCALE :
DATE :


TOTAL : DRAWING No :
S-05

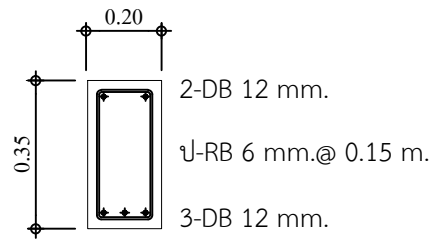
REVISIONS :
DATE DESCRIPTION

JOB No. /67

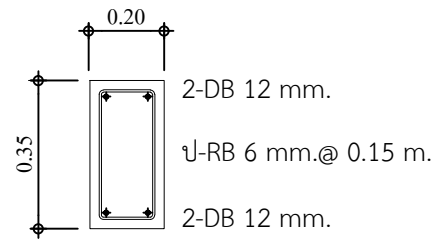
ระยะต่างให้ถือด้วยเป็นเกณฑ์ ห้ามคัดลอกแบบ



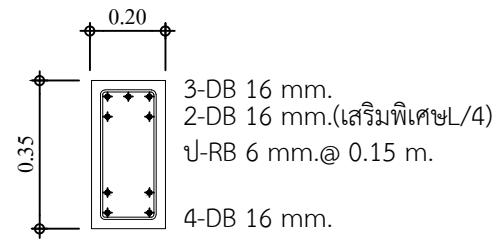
 <p>กรมวิชาการเกษตร สถาบันวิจัยเกษตรวิศวกรรม กลุ่มงานก่อสร้าง กลุ่มพัฒนาพื้นที่เกษตร</p>	โครงการ	สถาปนิก :	วิศวกรสุขาภิบาล :	เขียน/ออกแบบ :	แสดงแบบ	TOTAL : DRAWING No :
	แบบบ้านพัก 5 ครอบครัว ตอกเสาเข็ม	ภาคิน เศรษฐกิจดำรง.สถ 25338		ภาคิน เศรษฐกิจดำรง	ขยายโครงสร้าง	S-06
	เจ้าของ	วิศวกรโครงสร้าง :	วิศวกรไฟฟ้า :	หัวหน้ากลุ่มงานก่อสร้าง :	SCALE :	REVISIONS :
	กรมวิชาการเกษตร	พิชญพงษ์เมืองมูล		ทวีศักดิ์ บุญคม	DATE :	DATE DESCRIPTION
						JOB No. /67



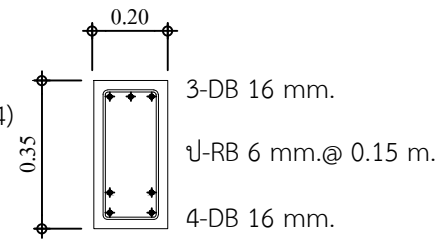
B1



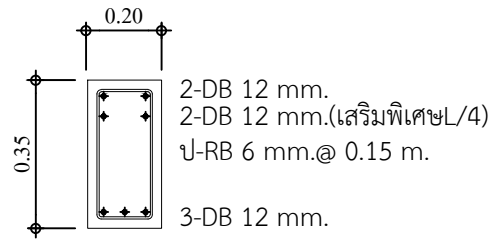
B2



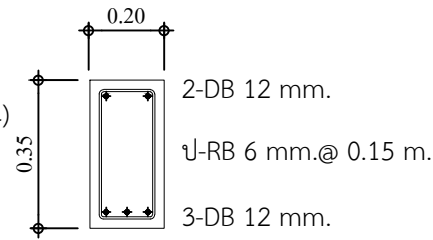
B3
หัวเสา



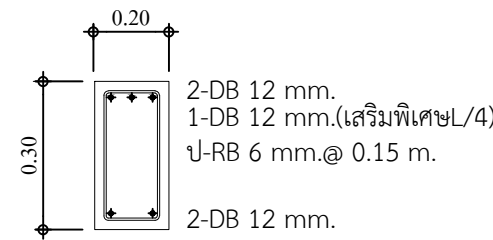
B3
กลางคาน



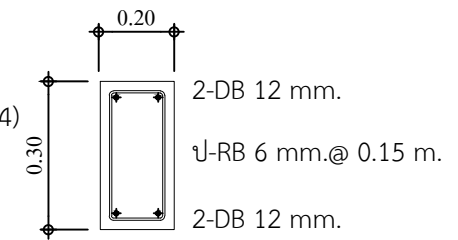
B4
หัวเสา



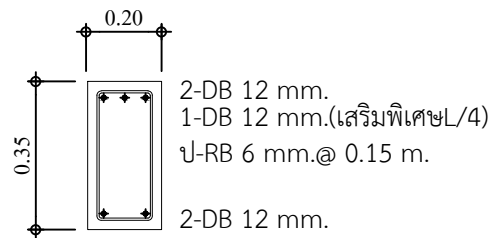
B4
กลางคาน



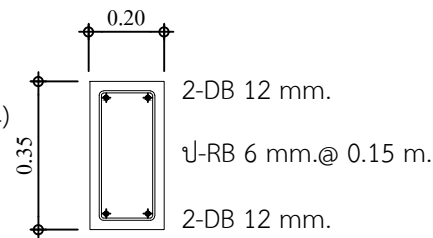
RB1
หัวเสา



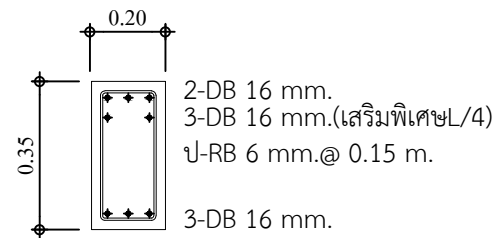
RB1
กลางคาน



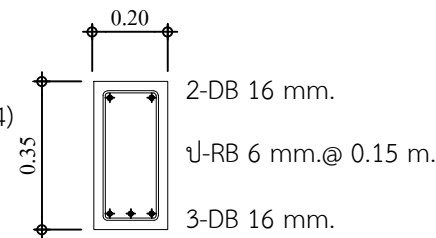
B5
หัวเสา



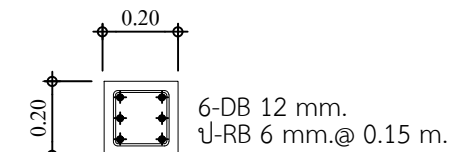
B5
กลางคาน



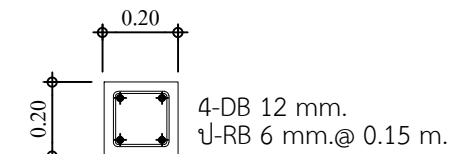
B6
หัวเสา



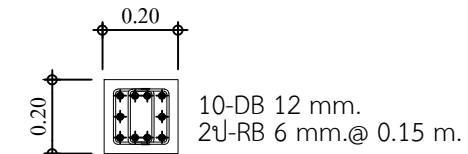
B6
กลางคาน



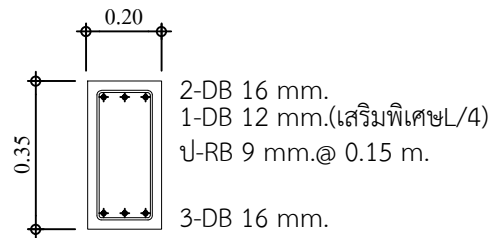
C1



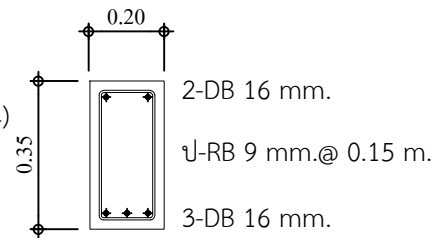
C2



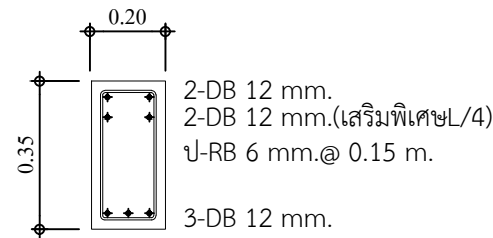
Cต่อม่อ



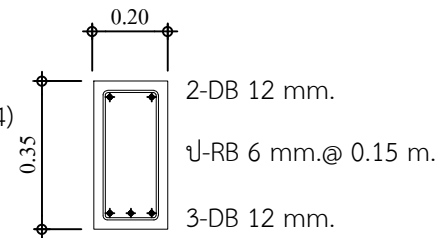
B7
หัวเสา



B7
กลางคาน



B8
หัวเสา



B8
กลางคาน

แบบขยายหน้าตัดคาน , เสา
มาตรฐาน 1 : 20



กรมวิชาการเกษตร
สถาบันวิจัยเกษตรวิศวกรรม
กลุ่มงานก่อสร้าง กลุ่มพัฒนาพื้นที่เกษตร

โครงการ	แบบบ้านพัก 5 ครอบครัว ตอกเสาเข็ม
เจ้าของ	กรมวิชาการเกษตร

สถาปนิก :	ภาคิน เศรษฐกิจดำรง.สถ 25338
วิศวกรโครงสร้าง :	พิชญพงษ์ ค่อมมุล

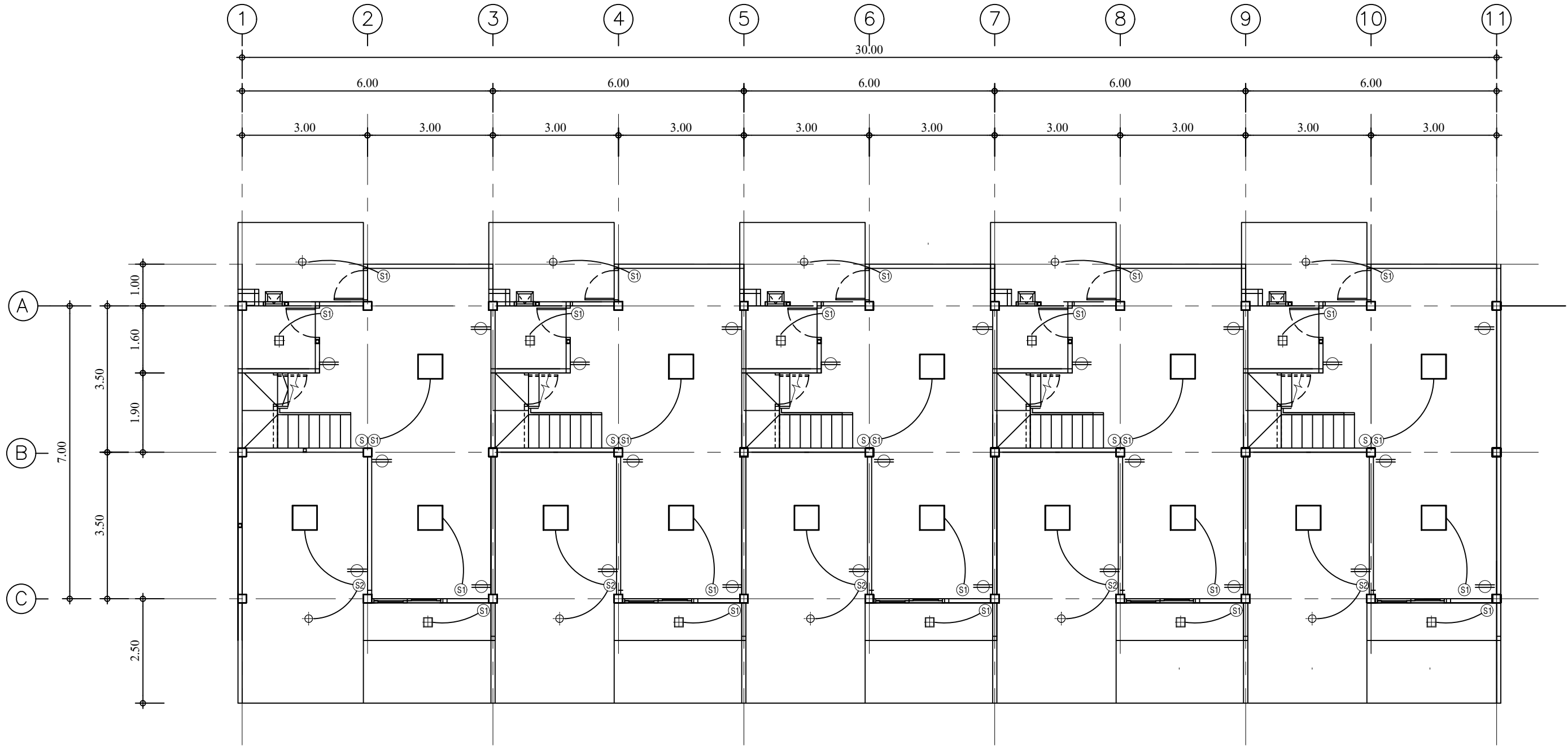
วิศวกรสุขาภิบาล :	
วิศวกรไฟฟ้า :	

เขียน/ออกแบบ :	ภาคิน เศรษฐกิจดำรง
หัวหน้ากลุ่มงานก่อสร้าง :	ทวีศักดิ์ บุญคม

แสดงแบบ	ขยายโครงสร้าง
SCALE :	
DATE :	

TOTAL : DRAWING No :	S-07
REVISIONS :	
DATE	DESCRIPTION
JOB No.	/67


รายละเอียดอื่น ๆ ดูตามแบบ

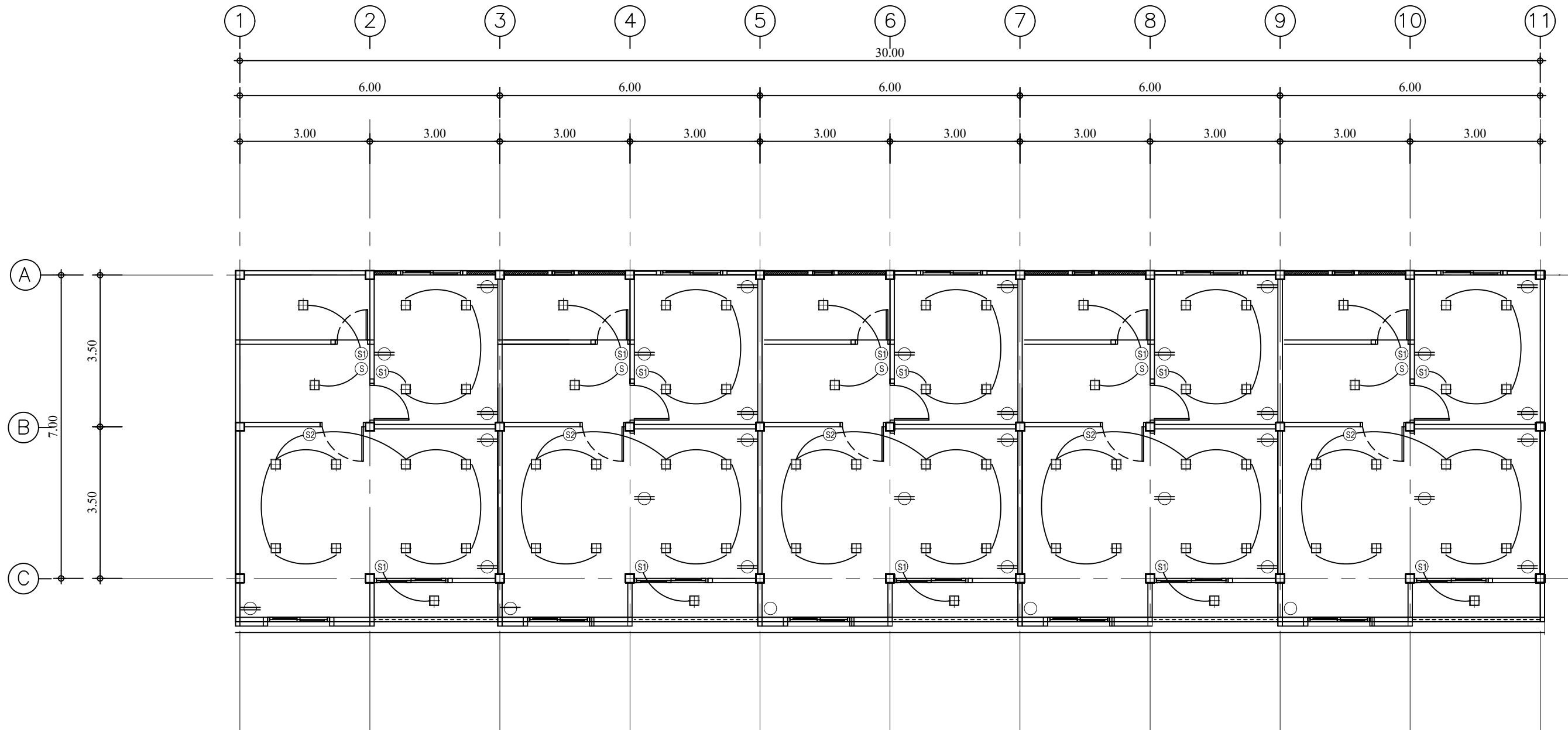


สัญลักษณ์


- ⊕ เต้ารับไฟฟ้าแบบเดี่ยว ขาแบน_กลม16A 250Vมีกราวด์
- Ⓢ1 สวิตช์เปิดปิดไฟฟ้าทางเดียวฝั่งผนัง ขนาด 1 ช่อง
- Ⓢ2 สวิตช์เปิดปิดไฟฟ้าทางเดียวฝั่งผนัง ขนาด 2 ช่อง
- Ⓢ สวิตช์ 2ทาง
- โคมไฟพานาลฝังฝ้า LED Panel Light 40W ขนาด0.60x0.60 ม.
- ⊕ โคมไฟดาวไลท์ลอย แบบกลมขนาด27
- ⊕ โคมไฟดาวไลท์ LED 12W สีเทลิยัม Slim
- ▬ ตู้อุปกรณ์ไฟฟ้า ขนาด12 ช่อง

แปลนไฟฟ้าชั้นล่าง
มาตรฐาน 1 : 100

 <p>กรมวิชาการเกษตร สถาบันวิจัยเกษตรวิศวกรรม กลุ่มงานก่อสร้าง กลุ่มพัฒนาพื้นที่เกษตร</p>	<p>โครงการ</p> <p>แบบบ้านพัก 5 ครอบครัว ตอกเสาเข็ม</p>	<p>สถาปนิก :</p> <p>ภาคิน เศรษฐกิจดำรง.สถ 25338</p>	<p>วิศวกรสุขาภิบาล :</p>	<p>เขียน/ออกแบบ :</p> <p>ภาคิน เศรษฐกิจดำรง</p>	<p>แสดงแบบ</p> <p>ผังการจัดวางดวงโคม สวิตช์ ปลั๊ก ชั้นล่าง</p>	<p>TOTAL : DRAWING No : E-01</p>			
	<p>เจ้าของ</p> <p>กรมวิชาการเกษตร</p>	<p>วิศวกรโครงสร้าง :</p> <p>พิชญพงษ์ คีเมื่องมูล</p>	<p>วิศวกรไฟฟ้า :</p>	<p>หัวหน้ากลุ่มงานก่อสร้าง :</p> <p>ทวีศักดิ์ บุญคม</p>	<p>SCALE :</p> <p>DATE :</p>	<p>REVISIONS :</p> <table border="1" style="width: 100%; border-collapse: collapse;"> <thead> <tr> <th>DATE</th> <th>DESCRIPTION</th> </tr> </thead> <tbody> <tr> <td> </td> <td> </td> </tr> </tbody> </table> <p>JOB No. /67</p>	DATE	DESCRIPTION	
DATE	DESCRIPTION								

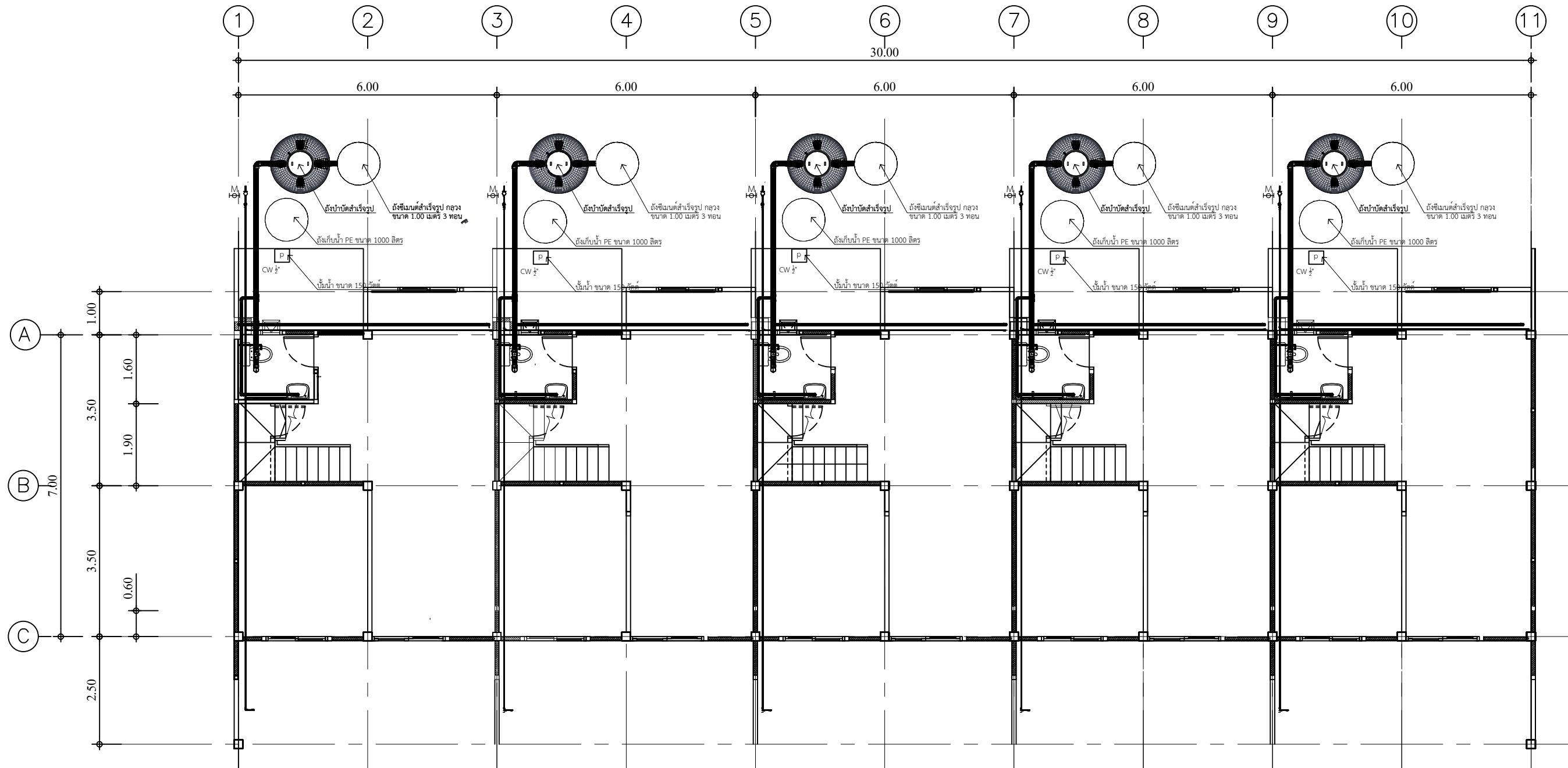


แปลนไฟฟ้าชั้นบน
 มาตรฐาน
 1 : 100

 <p>กรมวิชาการเกษตร สถาบันวิจัยเกษตรวิศวกรรม กลุ่มงานก่อสร้าง กลุ่มพัฒนาพื้นที่เกษตร</p>	โครงการ แบบบ้านพัก 5 ครอบครัว ตอกเสาเข็ม	สถาปนิก : ภาคิน เศรษฐกิจดำรง.สถ 25338	วิศวกรสุขาภิบาล : _____	เขียน/ออกแบบ : ภาคิน เศรษฐกิจดำรง	แสดงแบบ ฝั่งการจัดวางดวงโคม สวิตช์ ปลั๊ก ชั้นบน	TOTAL : DRAWING No : E-02				
	เจ้าของ กรมวิชาการเกษตร	วิศวกรโครงสร้าง : พิชญพงษ์ คุ้มมุล	วิศวกรไฟฟ้า : _____	หัวหน้ากลุ่มงานก่อสร้าง : ทวีศักดิ์ บุญคม	SCALE : DATE :	REVISIONS : <table border="1" style="width: 100%; border-collapse: collapse;"> <thead> <tr> <th style="width: 50%;">DATE</th> <th style="width: 50%;">DESCRIPTION</th> </tr> </thead> <tbody> <tr> <td> </td> <td> </td> </tr> </tbody> </table>	DATE	DESCRIPTION		
DATE	DESCRIPTION									

รายการประกอบแบบสุขาภิบาล		รายการประกอบแบบสุขาภิบาล																												
สัญลักษณ์	ความหมาย	สัญลักษณ์	ความหมาย																											
	ที่ระบายน้ำทิ้งที่พื้น		ถังเก็บน้ำ																											
	โถส้วมนั่งราบชนิดฟลัชแทงค์																													
	โถปัสสาวะชาย																													
	โถส้วมชนิดนั่งยอง																													
	อ่างล้างหน้าชนิดแขวนผนัง																													
	อ่างล้างหน้าชนิดฝังเคาน์เตอร์	รายละเอียดประกอบแบบสุขาภิบาล																												
	อ่างอาบน้ำชนิดเข้ามุม																													
	อ่างอาบน้ำ	<p>1. มาตรฐานทั่วไปสำหรับงานเดินท่อใช้ตามมาตรฐานงานท่อภายในของวิศวกรรมสถานแห่งประเทศไทย</p> <p>2. ท่อระบายน้ำที่ออกจากอ่างล้างมือ และช่องระบายน้ำพื้น จะต้องติดที่ดักกลิ่น</p> <p>3. ท่อระบายน้ำจะต้องมีความลาดเอียงอย่างน้อย 1 : 100 จากสุขภัณฑ์ไปยังท่อตั้ง</p> <p>4. ขนาดของท่อจ่ายน้ำเข้าสู่สุขภัณฑ์หากในแบบไม่ได้ระบุให้ถือตามขนาด ดังนี้</p> <p>5.1 สำหรับอ่างต่างๆ, ฝักบัว มีขนาด ϕ 1/2"</p> <p>5.2 สำหรับโถชักโครก มีขนาด ϕ 1/2" (แบบมีถังพักน้ำ)</p> <p>ขนาดท่อระบายน้ำทิ้ง, น้ำส้วม และท่อVENT หากไม่ได้ระบุในแบบให้ถือขนาด ดังนี้</p> <table border="1"> <thead> <tr> <th>สุขภัณฑ์</th> <th>ขนาดท่อประปา</th> <th>ขนาดท่อระบายน้ำ</th> <th>ขนาดท่อระบายน้ำทิ้ง</th> </tr> </thead> <tbody> <tr> <td>อ่างล้างหน้า</td> <td>ϕ 1/2"</td> <td>ϕ 2"</td> <td>ϕ 1 1/2"</td> </tr> <tr> <td>อ่างซักล้าง</td> <td>ϕ 1/2"</td> <td>ϕ 2"</td> <td>ϕ 1 1/2"</td> </tr> <tr> <td>ช่องระบายน้ำพื้น</td> <td>-</td> <td>ϕ 3"</td> <td>-</td> </tr> <tr> <td>โถชักโครก(ถังพักน้ำ)</td> <td>ϕ 1/2"</td> <td>ϕ 4"</td> <td>ϕ 1 1/2"</td> </tr> <tr> <td>ฝักบัว</td> <td>ϕ 1/2"</td> <td>ϕ 2"</td> <td>-</td> </tr> <tr> <td>ก๊อกน้ำ</td> <td>ϕ 1/2"</td> <td>-</td> <td>-</td> </tr> </tbody> </table>	สุขภัณฑ์	ขนาดท่อประปา	ขนาดท่อระบายน้ำ	ขนาดท่อระบายน้ำทิ้ง	อ่างล้างหน้า	ϕ 1/2"	ϕ 2"	ϕ 1 1/2"	อ่างซักล้าง	ϕ 1/2"	ϕ 2"	ϕ 1 1/2"	ช่องระบายน้ำพื้น	-	ϕ 3"	-	โถชักโครก(ถังพักน้ำ)	ϕ 1/2"	ϕ 4"	ϕ 1 1/2"	ฝักบัว	ϕ 1/2"	ϕ 2"	-	ก๊อกน้ำ	ϕ 1/2"	-	-
สุขภัณฑ์	ขนาดท่อประปา		ขนาดท่อระบายน้ำ	ขนาดท่อระบายน้ำทิ้ง																										
อ่างล้างหน้า	ϕ 1/2"		ϕ 2"	ϕ 1 1/2"																										
อ่างซักล้าง	ϕ 1/2"		ϕ 2"	ϕ 1 1/2"																										
ช่องระบายน้ำพื้น	-		ϕ 3"	-																										
โถชักโครก(ถังพักน้ำ)	ϕ 1/2"		ϕ 4"	ϕ 1 1/2"																										
ฝักบัว	ϕ 1/2"		ϕ 2"	-																										
ก๊อกน้ำ	ϕ 1/2"		-	-																										
	สายชำระ ชนิดสายอ่อน																													
	กล่องใส่กระดาษชำระ ชนิดฝังผนัง																													
	ที่ใส่สบู่ ชนิดฝังผนัง																													
	ฝักบัวอาบน้ำ ชนิด สายอ่อน																													
	ราวพาดผ้าพลาสติก ยาว 0.60 ม.																													
	ท่อประปาใช้ท่อ PVC ตามมาตรฐาน มอก. 17-2523 CLASS 13.5																													
	ท่อน้ำทิ้งใช้ท่อ PVC ตามมาตรฐาน มอก. 17-2523 CLASS 8.5																													
	ท่อส้วม(โถโครก)ใช้ท่อ PVC ตามมาตรฐาน มอก. 17-2523 CLASS 8.5																													
	ท่ออากาศใช้ท่อ PVC ตามมาตรฐาน มอก. 17-2523 CLASS 8.5																													
	ท่อระบายน้ำฝนใช้ท่อ PVC ตามมาตรฐาน มอก. 17-2523 CLASS 8.5																													
	ท่อคอนกรีต ขนาด ϕ 0.30 m.																													
	บิ๊มสูบน้ำ																													
	ถังบำบัดน้ำเสียสำเร็จรูป ดูแบบขยาย																													
	บ่อพักน้ำสำเร็จรูป																													
	บ่อพักขยะและไขมันสำเร็จรูป																													
	มาตรวัดน้ำภายใน																													
	GATE VALVE ขนาด ϕ 2" นิ้วลงไปทำด้วยบรอนซ์																													
	ขนาด ϕ 2" นิ้วขึ้นไปทำด้วยเหล็กหล่อแต่งบรอนซ์																													
	FLOOR DRAIN ตระแกรงดักขยะ ϕ 2"																													
	ROOF DRAIN ตระแกรงรับน้ำฝน ϕ 6"																													
	อัตราส่วนความลาดเอียงพื้นห้องน้ำ (2 เมตร ลาดเอียง 1 ซม.)	หมายเหตุ	ผลิตภัณฑ์ ฐานและสีกำหนดภายหลังระหว่างการทำสัญญา																											

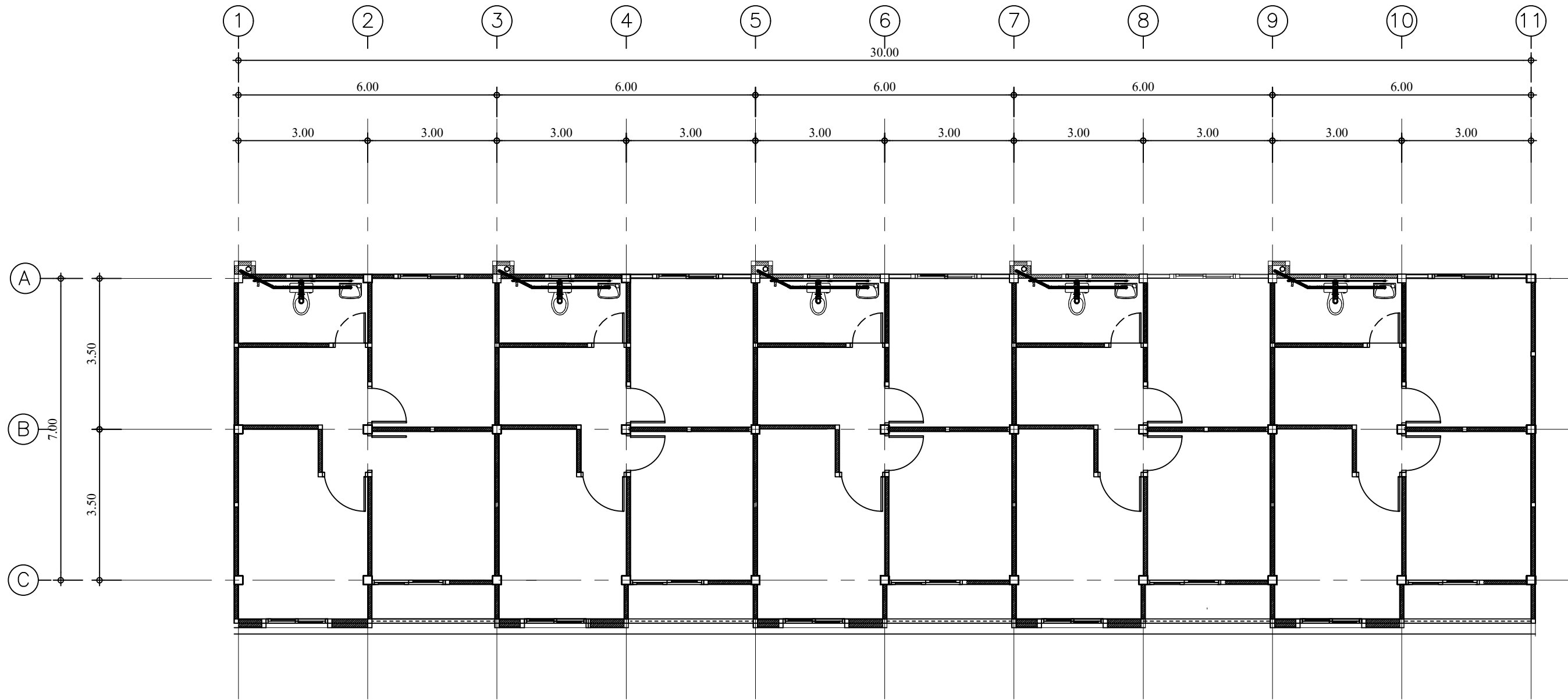
<p>กรมวิชาการเกษตร สถาบันวิจัยเกษตรวิศวกรรม กลุ่มงานก่อสร้าง กลุ่มพัฒนาพื้นที่เกษตร</p>	โครงการ	สถาปนิก :	วิศวกรสุขาภิบาล :	เขียน/ออกแบบ :	แสดงแบบ	TOTAL : DRAWING No :
	แบบบ้านพัก 5 ครอบครัว ตอกเสาเข็ม	ภาคิน เศรษฐกิจดำรง.สถ 25338		ภาคิน เศรษฐกิจดำรง	รายการประกอบแบบสุขาภิบาล	SN-01
	เจ้าของ	วิศวกรโครงสร้าง :	วิศวกรไฟฟ้า :	หัวหน้ากลุ่มงานก่อสร้าง :	SCALE :	REVISIONS :
	กรมวิชาการเกษตร	พิชญพงศ์เมืองมูล		ทวีศักดิ์ บุญคุ้ม	DATE :	DATE DESCRIPTION
					DATE :	JOB No. /67
						รายละเอียดงานให้ยึดตามแบบก่อสร้าง ห้ามคัดลอกแบบ



สัญลักษณ์	ความหมาย
	ท่อโอสโคร PVC dia. 4 "
	ท่อน้ำดี PVC dia. 3/4 "
	ท่อน้ำเสีย PVC dia. 2 "
	ถังบำบัดน้ำเสีย
	จุดต่อน้ำใช้
	รูระบายน้ำทิ้ง PVC dia. 2 "
	มาตรวัดน้ำชนิดเฟืองจักรชั้นเดียว

แปลนสุขาภิบาลชั้นล่าง
 มาตรฐาน
 1 : 100

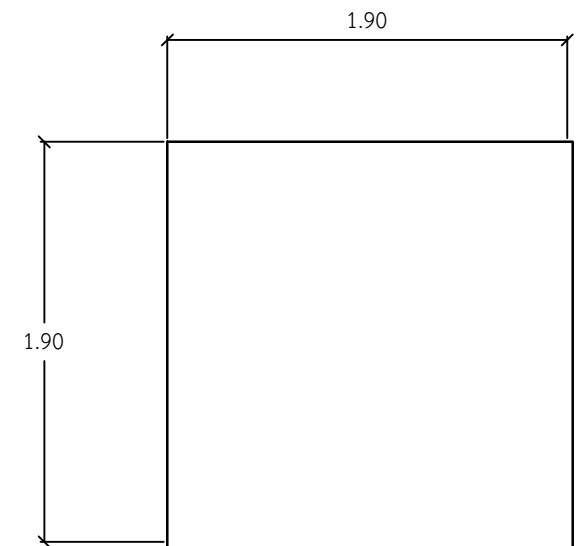
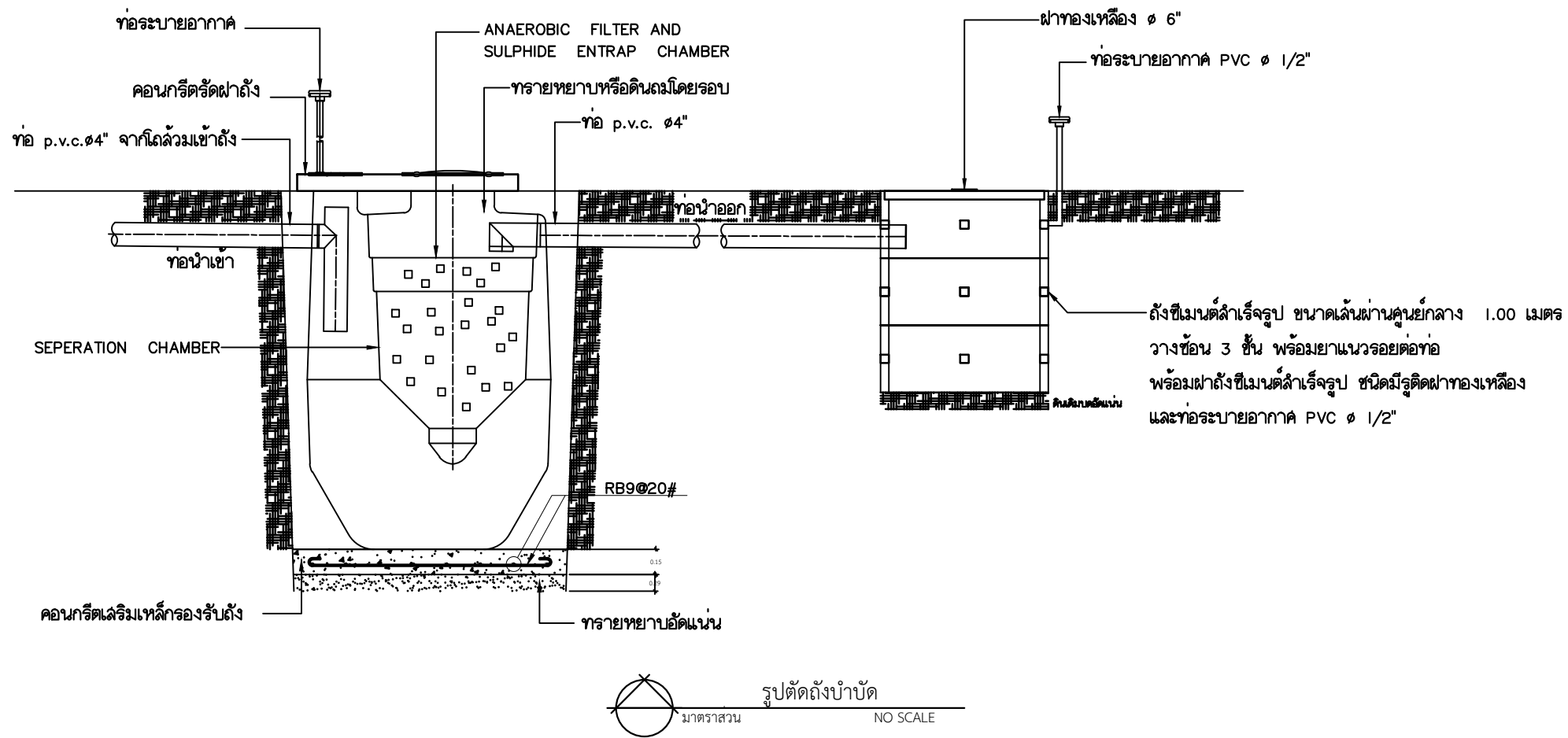
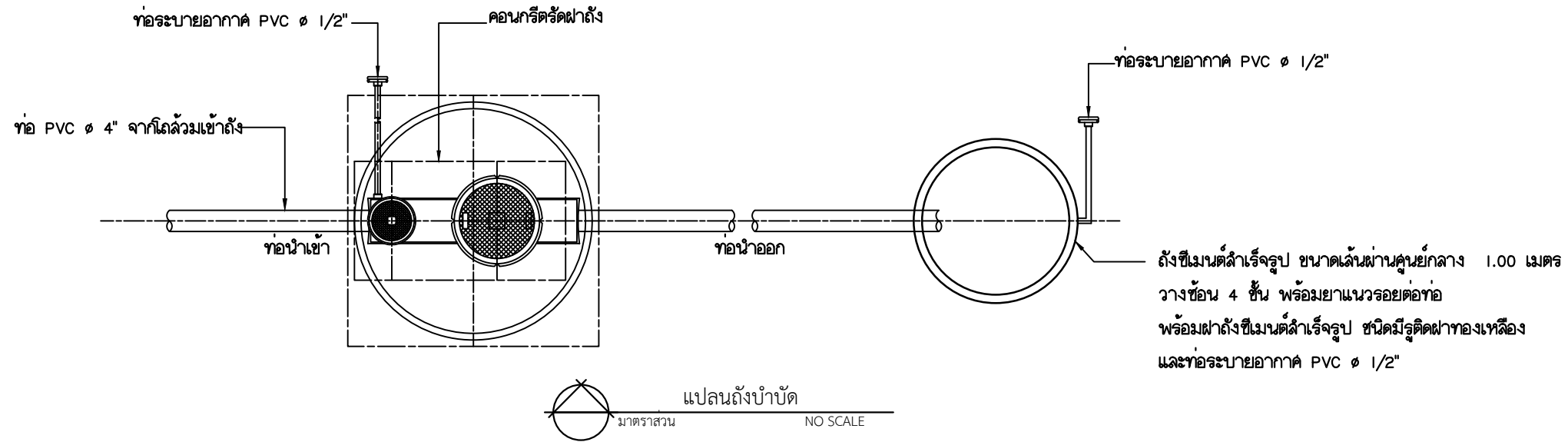
<p>กรมวิชาการเกษตร สถาบันวิจัยเกษตรวิศวกรรม กลุ่มงานก่อสร้าง กลุ่มพัฒนาพื้นที่เกษตร</p>	<p>โครงการ แบบบ้านพัก 5 ครอบครัว ดอกเส้าเข็ม</p>	<p>สถาปนิก : ภาคิน เศรษฐกิจดำรง.สถ 25338</p>	<p>วิศวกรสุขาภิบาล : _____</p>	<p>เขียน/ออกแบบ : ภาคิน เศรษฐกิจดำรง</p>	<p>แสดงแบบ แปลนระบบสุขาภิบาล ชั้น1</p>	<p>TOTAL : DRAWING No : SN-02</p>
	<p>เจ้าของ กรมวิชาการเกษตร</p>	<p>วิศวกรโครงสร้าง : พิชญพงษ์ ค่อมมุล</p>	<p>วิศวกรไฟฟ้า : _____</p>	<p>หัวหน้ากลุ่มงานก่อสร้าง : ทวีศักดิ์ บุญคม</p>	<p>SCALE : DATE :</p>	<p>REVISIONS : DATE DESCRIPTION</p>



สัญลักษณ์	ความหมาย
	ท่อโศโครก PVC dia. 4 "
	ท่อน้ำดี PVC dia. 3/4 "
	ท่อน้ำเสีย PVC dia. 2 "
	ถังบำบัดน้ำเสีย
	จุดต่อน้ำใช้
	รูระบายน้ำทิ้ง PVC dia. 2 "
	มาตรวัดน้ำชนิดเฟืองจักรชั้นเดียว

แปลนสุขาภิบาลชั้นบน
 มาตรฐาน 1 : 100

<p>กรมวิชาการเกษตร สถาบันวิจัยเกษตรวิศวกรรม กลุ่มงานก่อสร้าง กลุ่มพัฒนาพื้นที่เกษตร</p>	<p>โครงการ แบบบ้านพัก 5 ครอบครัว ดอกเส้าเข็ม</p>	<p>สถาปนิก : ภาคิน เศรษฐกิจดำรง.สถ 25338</p>	<p>วิศวกรสุขาภิบาล :</p>	<p>เขียน/ออกแบบ : ภาคิน เศรษฐกิจดำรง</p>	<p>แสดงแบบ แปลนระบบสุขาภิบาล ชั้น2</p>	<p>TOTAL : DRAWING No : SN-03</p>
	<p>เจ้าของ กรมวิชาการเกษตร</p>	<p>วิศวกรโครงสร้าง : พิชญพงษ์เมืองมูล</p>	<p>วิศวกรไฟฟ้า :</p>	<p>หัวหน้ากลุ่มงานก่อสร้าง : ทวีศักดิ์ บุญคม</p>	<p>SCALE : DATE :</p>	<p>REVISIONS : DATE DESCRIPTION</p>



แบบขยายฐานรับรูปตัดถังบำบัดสำเร็จรูป
มาตราส่วน NO SCALE



กรมวิชาการเกษตร
สถาบันวิจัยเกษตรวิศวกรรม
กลุ่มงานก่อสร้าง กลุ่มพัฒนาพื้นที่เกษตร

โครงการ
แบบบ้านพัก 5 ครอบครัว
ตอกเสาเข็ม

เจ้าของ
กรมวิชาการเกษตร

สถาปนิก :
ภาคิน เศรษฐกิจดำรง.สถ 25338

วิศวกรโครงสร้าง :
พิชญพงศ์เมืองมูล

วิศวกรสุขาภิบาล :

วิศวกรไฟฟ้า :

เขียน/ออกแบบ :
ภาคิน เศรษฐกิจดำรง

หัวหน้ากลุ่มงานก่อสร้าง :
ทวีศักดิ์ บุญคม

แสดงแบบ
แบบขยายถังบำบัด

SCALE :
DATE :

TOTAL : DRAWING No :
SN-04

REVISIONS :
DATE DESCRIPTION

JOB No. /67

ระยะต่างๆให้ถือด้วยเส้นเป็นเกณฑ์ ห้ามวัดจากแบบ