



สถาบันวิจัยเกษตรวิศวกรรม

กลุ่มงานก่อสร้าง กลุ่มพัฒนาพื้นที่เกษตร

กรมวิชาการเกษตร

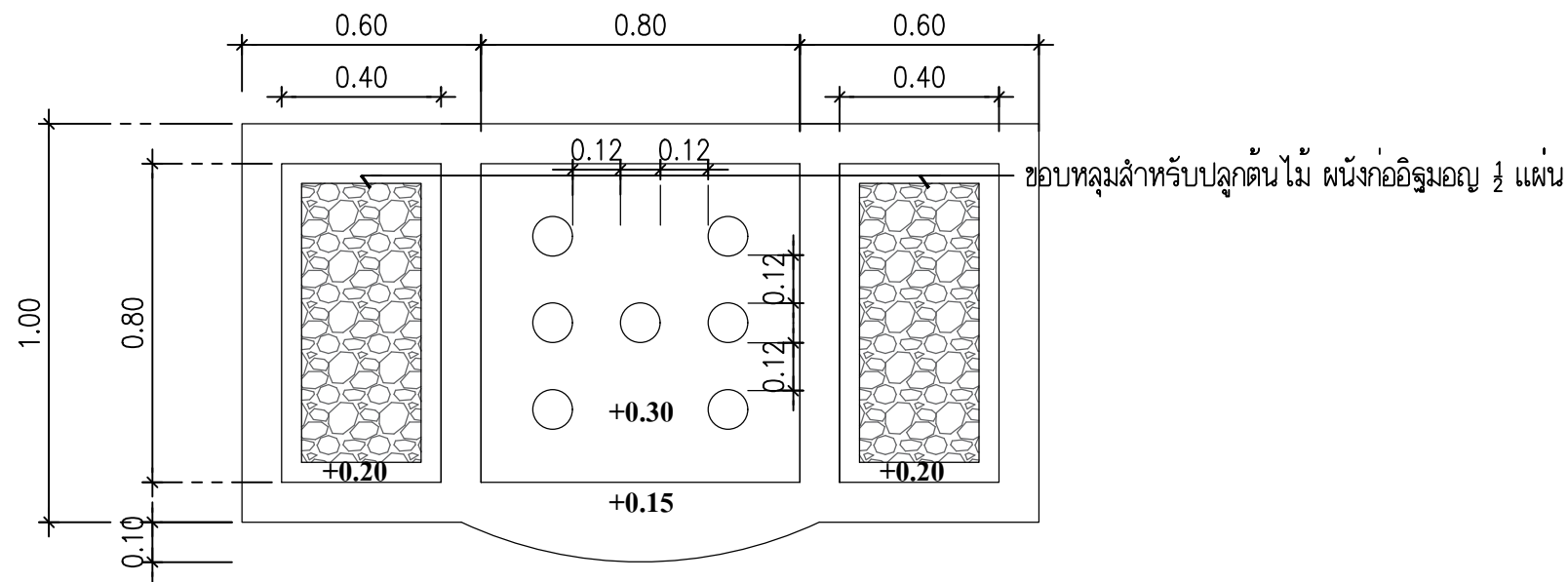
โครงการ

งานก่อสร้างเสาดงสูง 12 เมตร

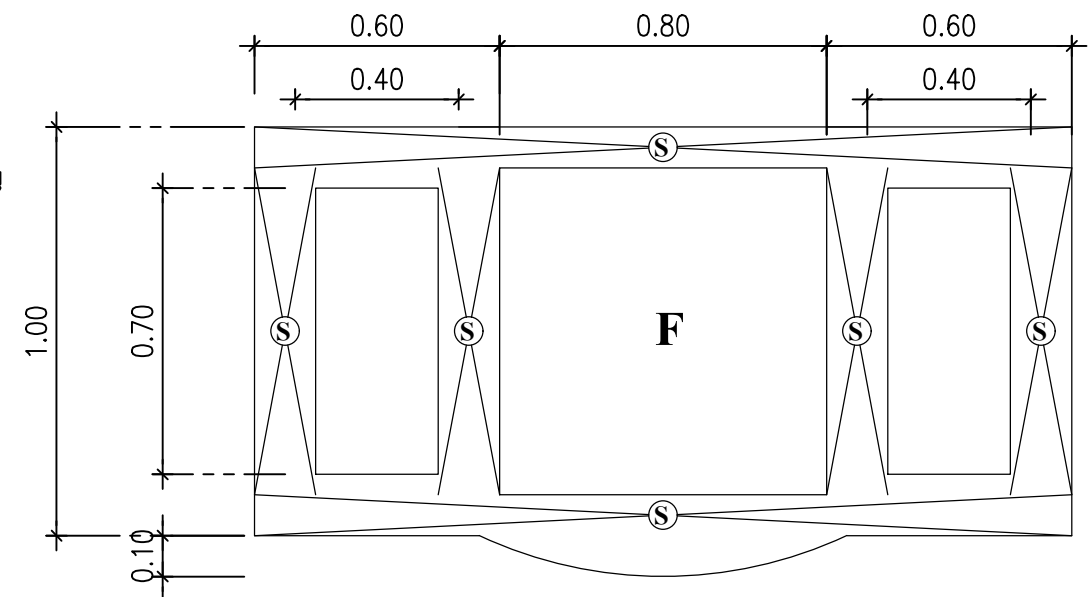
เจ้าของ

.....


กรมวิชาการเกษตร

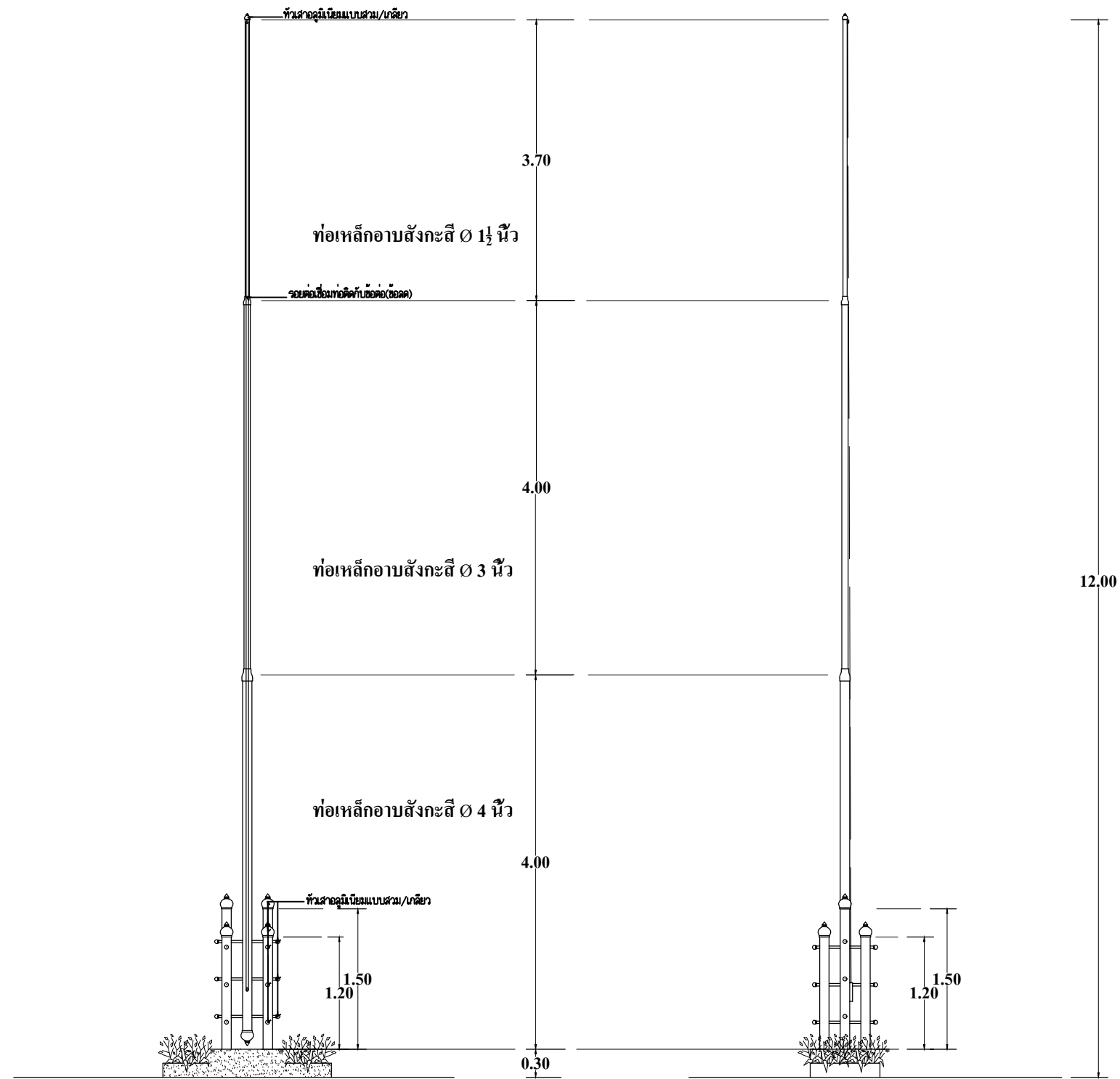


**แปลน**  
 มาตรฐาน 'N/A



**แปลนพื้น**  
 มาตรฐาน 'N/A

 วิทยาลัยการศึกษาศรีนครราชบุรี สถาบันวิจัยเกษตรวิศวกรรม กลุ่มงานก่อสร้าง กลุ่มพัฒนาพื้นที่เกษตร	ชื่อแบบ: งานก่อสร้างเสาธงสูง 12 ม. สถานที่ก่อสร้าง:	สํารวจ	กลุ่มงานก่อสร้าง	วิศวกรโครงสร้าง	วันที่ 09/08/2564 แก้ว คริ่งที่ แก้ว คริ่งที่		
	แบบแสดง -แปลนพื้น	ออกแบบ	วารินทร์ ตนพยอม	หัวหน้ากลุ่มงาน	ทวีศักดิ์ บุญคุ้ม	เลขที่แบบ	หมายถึง
		เขียนแบบ	วารินทร์ ตนพยอม	ผอ.กลุ่ม	ทวีศักดิ์ บุญคุ้ม	แผ่นที่ 1/4	
		สถาปนิก		ผอ.ลวค.	อัศพล เสนาณรงค์	มาตรฐาน	



**รูปด้านหน้า**

มาตราส่วน 1 : 75

**รูปด้านข้าง**

มาตราส่วน 1 : 75

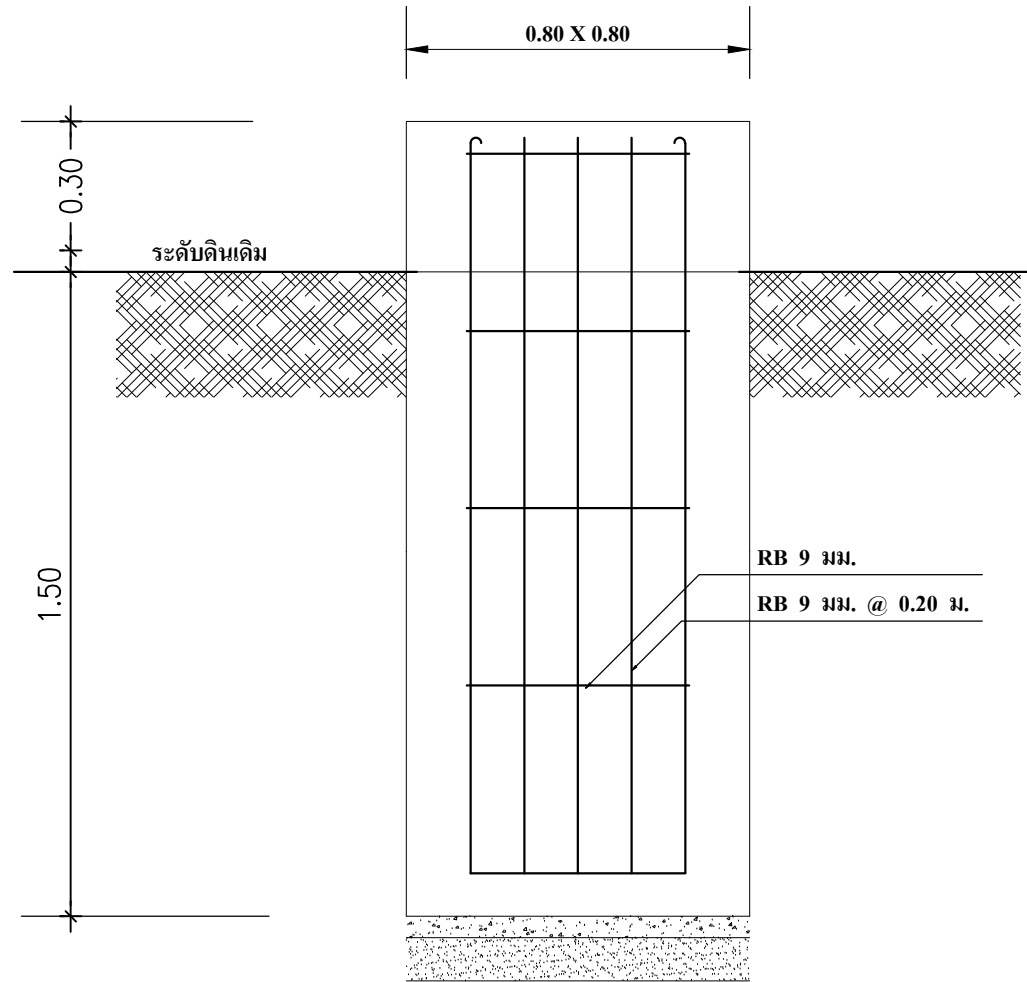


ชื่อแบบ:  
งานก่อสร้างเสาสูงสูง 12 ม.  
สถานที่ก่อสร้าง:

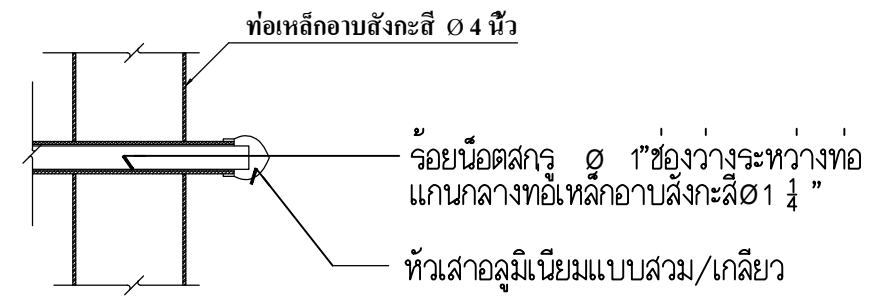
แบบแสดง  
-รูปด้านหน้า-ข้าง

สำรวจ	กลุ่มงานก่อสร้าง	วิศวกรโครงสร้าง		วันที่ 09/08/2564 แก้ไข ครั้งที่ แก้ไข ครั้งที่		
		ตรวจสอบ				
ออกแบบ	วารินทร์ ตนพยอม	หัวหน้ากลุ่มงาน	ทวิศักดิ์ บุญคุ้ม	เลขที่แบบ		หมายเลข
เขียนแบบ	วารินทร์ ตนพยอม	ผอ.กลุ่ม	ทวิศักดิ์ บุญคุ้ม	แผ่นที่	2/4	
สถาปนิก		ผอ.ลวค.	อัศศพล เสนาณรงค์	มาตราส่วน		

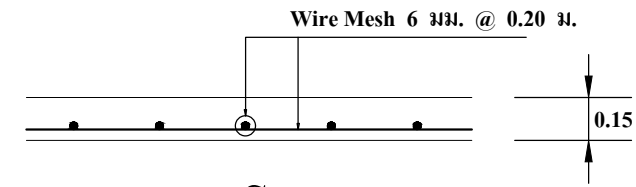
สถาบันวิจัยเกษตรวิศวกรรม  
กลุ่มงานก่อสร้าง กลุ่มพัฒนาพื้นที่เกษตร



**F**  
มาตราส่วน N : A



**ขยาย 1**  
มาตราส่วน N : A

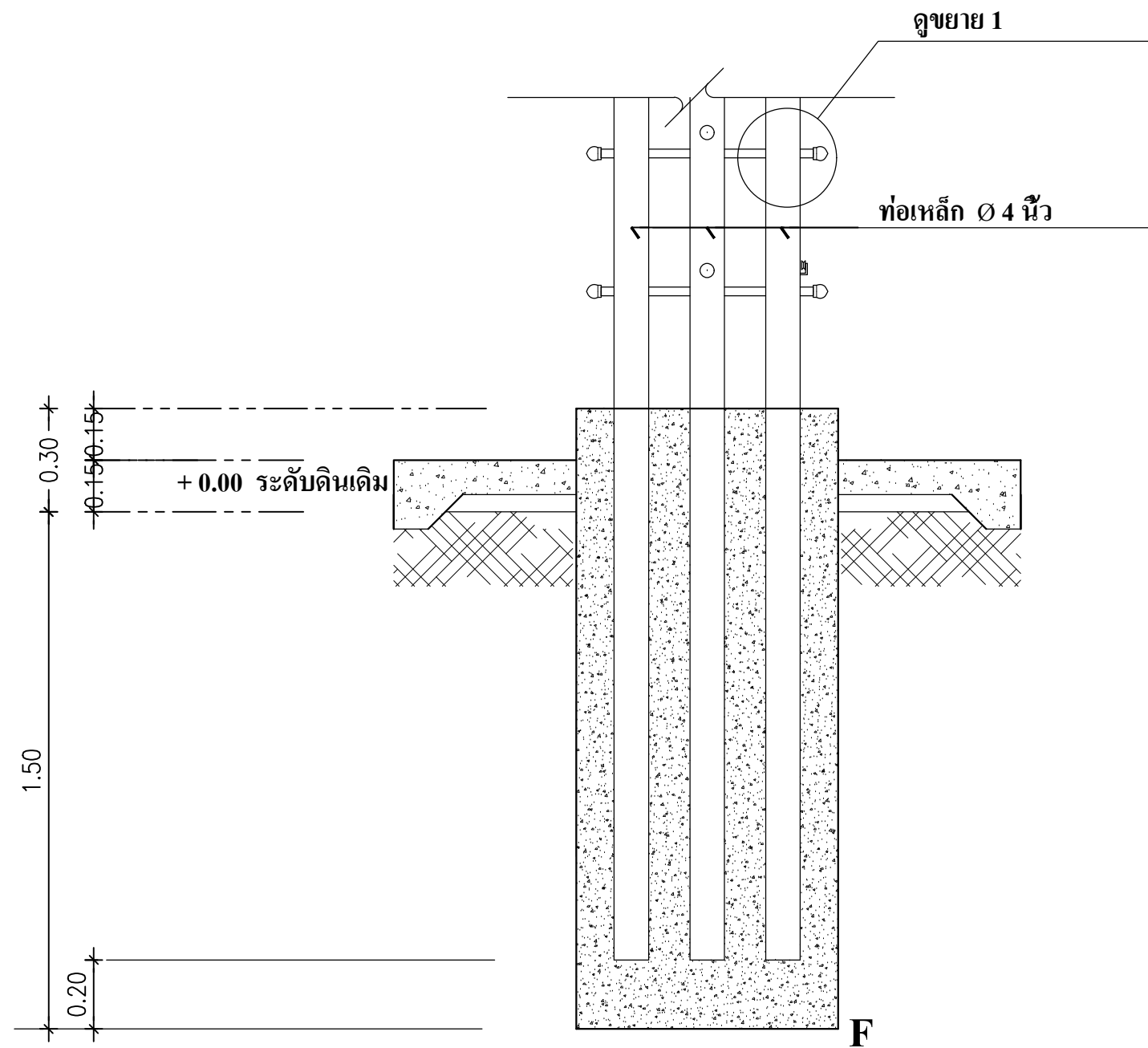


**S**  
มาตราส่วน N : A



สถาบันวิจัยเกษตรวิศวกรรม  
กลุ่มงานก่อสร้าง กลุ่มพัฒนาพื้นที่เกษตร

ชื่อแบบ: งานก่อสร้างเสาสูง 12 ม. สถานที่ก่อสร้าง:  แบบแสดง -แบบขยายโครงสร้าง	สำรวจ	กลุ่มงานก่อสร้าง	วิศวกรโครงสร้าง	วันที่ 09/08/2564 แก้ไข ครั้งที่ แก้ไข ครั้งที่	หมายเลข	หมายเลข
	ออกแบบ	วารินทร์ ตนพยอม	หัวหน้ากลุ่มงาน			
	เขียนแบบ	วารินทร์ ตนพยอม	ผอ.กลุ่ม	ทวิศักดิ์ บุญคุ้ม	เลขที่แบบ	
สถาปนิก		ผอ.ลวค.	อัศศพล เสนาณรงค์	แผ่นที่	3/4	
				มาตราส่วน		



รูปตัด 1-1  
 มาตรฐาน N : A



ชื่อแบบ:  
 งานก่อสร้างเสาสูงสูง 12 ม.  
 สถานที่ก่อสร้าง:

แบบแสดง  
 -รูปตัด 1-1

สำรวจ	กลุ่มงานก่อสร้าง	วิศวกรโครงสร้าง		วันที่ 09/08/2564 แก้ไข ครั้งที่ แก้ไข ครั้งที่		
		ตรวจสอบ				
ออกแบบ	วารินทร์ ตนพยอม	หัวหน้ากลุ่มงาน	ทวิศักดิ์ บุญคุ้ม	เลขที่แบบ		หมายเลข
เขียนแบบ	วารินทร์ ตนพยอม	ผอ.กลุ่ม	ทวิศักดิ์ บุญคุ้ม	แผ่นที่	4/4	
สถาปนิก		ผอ.ลวค.	อัศศพล เสนาณรงค์	มาตราส่วน		