



กลุ่มงานก่อสร้าง กลุ่มพัฒนาพื้นที่เกษตร
สถาบันวิจัยเกษตรวิศวกรรม กรมวิชาการเกษตร
กระทรวงเกษตรและสหกรณ์

PROJECT

อาคารถ่ายทอดเทคโนโลยี 200 ตร.ม.(ชนิดไม่ตอกเสาเข็ม)

OWNER

กรมวิชาการเกษตร กระทรวงเกษตรและสหกรณ์

สารบัญแบบ

แบบสถาปัตยกรรม

- A-00 สารบัญแบบ
- A-01 แพลนพื้น
- A-02 รูปตัด A
- A-03 รูปตัด B
- A-04 รูปตัด C
- A-05 แพลนหลังคา
- A-06 รูปด้าน 1
- A-07 รูปด้าน 2
- A-08 รูปด้าน 3
- A-09 รูปด้าน 4
- A-10 ขยายประตู-หน้าต่าง
- A-11 ขยายห้องน้ำ
- A-12 ขยายห้องน้ำ

แบบโครงสร้าง

- S-01 แพลนฐานราก
- S-02 แพลนโครงสร้างคานและพื้น
- S-03 แพลนอะเส
- S-04 แพลนโครงสร้างหลังคา
- S-05 ขยายโครงสร้าง

แบบไฟฟ้า

- E-01 แพลนไฟฟ้า

แบบสุขาภิบาล

- SN-01 แพลนสุขาภิบาล
- SN-02 ขยายถังบำบัด

ลำดับที่

รายละเอียด

1. บททั่วไป

- การวัดระยะห่างระหว่างโครงสร้าง โดยทั่วไปตามที่ปรากฏในแบบแสดงแต่ถ้าเกิดปรากฏว่าตัวเลขใดเกิดขัดแย้งกัน ให้ผู้รับจ้างติดต่อปรึกษาช่างผู้ควบคุมงานก่อนดำเนินการใดๆ

2. งานบักฝัງและทำระดับ

- ผู้รับจ้างจะต้องทำการบักฝัງและถ่ายระดับอาคารให้ถูกต้องตามแบบ ถ้ามีเหตุขัดข้องไม่ว่ากรณีใดๆ เช่น เนื่องจากสถานที่จริงไม่ตรงตามแบบให้แจ้งผู้ควบคุมงาน เพื่อทำการแก้ไข เมื่อทำการบักฝัງถ่ายระดับเรียบร้อยแล้ว ผู้รับจ้างจะต้องแจ้งให้ผู้ควบคุมงานทำการตรวจสอบก่อนที่จะทำการก่อสร้างใดๆ

3. งานวัสดุโครงสร้างและงานคอนกรีต

- โครงสร้างโดยทั่วไปเช่น ฐานรากเสา คาน พื้น ให้ใช้คอนกรีตที่มีความสามารถในการรับน้ำหนักไม่น้อยกว่า 210 กก./ตร.ซม. ก่อนการเทคอนกรีตทุกครั้ง จะต้องแจ้งให้ผู้ควบคุมงานทราบล่วงหน้าทุกครั้ง เพื่อทำการตรวจสอบโครงสร้างและเหล็กเสริมจนเป็นที่เรียบร้อยแล้วจึงทำการเทคอนกรีตได้ เมื่อมีการถอดแบบแล้วเกิดมีโพรงในเนื้อคอนกรีต ซึ่งวิศวกรพิจารณาแล้วเห็นว่าอันตรายต่อการรับน้ำหนัก ผู้รับจ้างจะต้องทำการทุบและเทส่วนนั้นใหม่ตามคำแนะนำของวิศวกร โดยไม่ขัดแย้งใดๆ เมื่อมีการถอดแบบแล้ว จะต้องมีการบ่มคอนกรีตโดยวิธีถูกต้อง เหล็กเสริมคอนกรีตให้ใช้เหล็กเต็มขนาดมาตรฐานว่าอาคารคอนกรีตเสริมเหล็กของ "วิศวกรรมสถานแห่งประเทศไทย" โดยใช้เหล็กเส้นกลม SR-24 (ม.ช.ก.20/2519) SD30 (ม.ช.ก.24/2516)

4. การยึดระหว่างเสากันพง

- ผนังก่ออิฐส่วนที่ติดเสาและวงกบประตู หน้าต่าง แนวช่วงกึ่งกลางระหว่างเสาต้องมีเอ็น ค.ส.ล. ระยะความหนาเท่าอิฐก่อทุกแห่ง แนวผนังที่สูงเกิน 2.00 ม. ให้มีทับหลัง ค.ส.ล. เพื่อกันแรงสั่นสะเทือน แนวเสา ค.ส.ล. และเอ็น ค.ส.ล. ต้องยึดเหล็ก 6 มม. ยาว 0.30 ทูกระยะ 0.50 ม. เพื่อยึดผนังติดกับเสา

5. งานฐานราก

- ฐานรากเป็นฐานราก ค.ส.ล. ขนาดและระยะให้ดูตามแบบขยายโครงสร้างก่อนทำการเทฐานรากและถ้ามีน้ำขังอยู่กันหลุมให้สูบน้ำออกให้หมดก่อน แล้วจึงดำเนินการต่อไป

6. งานหลังคา

- โครงสร้างหลังคาทั้งหมดใช้โครงสร้างเหล็ก หลังคามุงกระเบื้องลอนคู่

7. งานประปาและสุขาภิบาล

- ท่อน้ำทิ้งในห้องน้ำใช้ท่อ P.V.C. เดินลงบ่อพักหรือช่องท่อที่ใกล้ที่สุด ทุกจุดของท่อที่โค้งงอหรือหักเลี้ยวให้ใช้ข้อต่อหรือข้อต่อทั้งสิ้นห้ามหักงอด้วยความร้อนหรือวิธีอื่นโดยเด็ดขาด ขนาดเส้นผ่าศูนย์กลางของท่อ P.C.V. ให้ดูรายละเอียดจากแบบผังสุขาภิบาลและแบบขยายสุขาภิบาล

ลำดับที่

รายละเอียด

8. งานสี

- ก่อนที่จะทำการทาสีส่วนใดส่วนหนึ่งของอาคาร ส่วนนั้นจะต้องทำความสะอาดปราศจากฝุ่นผงพื้นผิวที่จะทาสีจะต้องแห้งสนิท โดยให้ทาสีลงพื้นก่อน 1 ครั้ง ทาให้ทั่วก่อนทาสีจริงทับหน้า 2 ครั้ง - สีที่ใช้ผลิตภัณฑ์ที่มีมาตรฐานของ TOA หรือเทียบเท่า

9. งานพื้น

- พื้นโดยทั่วไปเป็น ค.ส.ล. รายละเอียดพื้นให้ดูตามสัญลักษณ์ที่กำหนดในแบบ ผิวพื้นส่วนหนึ่งส่วนใดที่จะต้องป้องกันไม่ให้หน้าสัมผัสกันให้ผสมน้ำยากันซึมในเนื้อคอนกรีต เช่น พื้นห้องน้ำ พื้นเฉลียง

- 1 พื้นกระเบื้องแกรนิตโต้ 24"x24"
- 2 พื้นกระเบื้อง 8"x8" กั้นลิ้น
- 3 พื้นกระเบื้อง 12"x12" กั้นลิ้น

10. งานผนัง

- 1 ผนังก่ออิฐฉาบปูนเรียบทาสีอะคริลิก
- 2 ผนังกรุกระเบื้อง 8"x10"
- 3 บล็อกแก้ว 3x4 แถว

11. งานฝ้าเพดาน

- 1 ฝ้ายืมซีมบอร์ดหนา 9 มม. ฉาบเรียบ มีลูมิเนียมพอยล์โครงคร่าวโลหะ พร้อมไม้ขอบฝ้า สลักรูป (ไม่เทียม)
- 2 ฝ้ายืมซีมบอร์ดหนา 9 มม. ฉาบเรียบ ชนิดกันชื้น โครงคร่าวโลหะ พร้อมบัวฝ้า สลักรูป (ไม่เทียม)
- 3 ฝ้าสกรูทาบบอร์ดแบบมีร่องระบายอากาศสลักรูป ไม้ขอบเฉอะฝ้า ฉาบเรียบ โครงคร่าวโลหะ

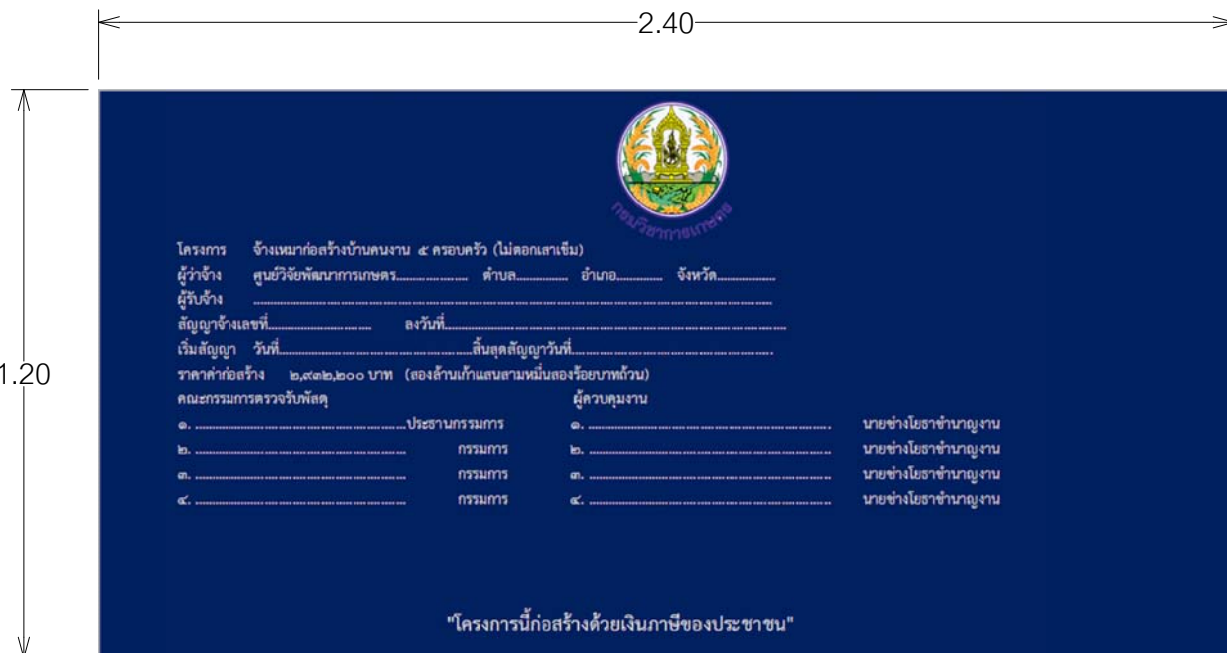
12. สัญลักษณ์งานไฟฟ้า

- โคมตะแกรงฝังฝ้า 2x28W (30x120cm.) หลอด LED T8 ตัวโคมทำด้วยแผ่นเหล็กหนาไม่น้อยกว่า 0.60 มม.
- โคมโพลาลดิกตัวยู่ สำหรับหลอดฟลูออเรสเซนต์ T5 1x28W
- ตัวรับไฟฟ้าแบบคู่ ขาแบน-กลม 16A 250V มีกราวด์
- โคมไฟฝ้าดาวไลท์ฝังเพดานขนาด 6 นิ้ว หลอด LED E27
- โคมไฟฝ้าดาวไลท์ฝังเพดานขนาด 4 นิ้ว หลอด LED E27
- สวิตช์เปิดปิดไฟฟ้าทางเดียวฝังผนัง ขนาด 1 ช่อง
- สวิตช์เปิดปิดไฟฟ้าทางเดียวฝังผนัง ขนาด 2 ช่อง
- สวิตช์เปิดปิดไฟฟ้าทางเดียวฝังผนัง ขนาด 3 ช่อง
- ตู้ควบคุมไฟฟ้า ขนาด 8 ช่อง

13. ข้อกำหนด

- ระยะที่ปรากฏหากขัดแย้งกันให้เอาตัวเลขเป็นเกณฑ์เสมอ
- สิ่งใดที่ปรากฏในแบบแปลนหรือแบบต่อรายการ หากขัดแย้งกันให้ถือว่าสิ่งที่ติกว่าเป็นเกณฑ์เสมอไปทั้งนี้ โดยผู้ควบคุมงานจะเป็นผู้วินิจฉัยให้
- สิ่งใดที่มีได้ปรากฏในแบบแปลนหรือแบบต่อรายการ แต่เป็นงานที่จะต้องดำเนินการในงานนั้น ๆ เสริมสมบูรณ์ถูกต้องตามหลักวิชาให้ถือว่าผู้รับจ้างจะต้องดำเนินการโดยปราศจากข้อแม้ใด ๆ
- ผู้ควบคุมงานและวิศวกร ทรงไว้ซึ่งสิทธิในการเปลี่ยนแปลงหรือแก้ไขเพิ่มเติมตามความเหมาะสม ทั้งนี้เพื่อให้ถูกต้องตามหลักวิชาการที่ตีมันคง แข็งแรง ตามหลักวิชาสถาปัตยกรรมและวิศวกรรม

รายละเอียดป้ายโครงการ
- วัสดุป้าย โฉนดสีเงินหรือสีเขียว



<p>สถาบันวิจัยเกษตรวิศวกรรม กลุ่มงานก่อสร้าง กลุ่มพัฒนาพื้นที่เกษตร</p>	ชื่อแบบ:	อาคารถ่ายเทอากาศในลิ้น 200 ตร.ม.(ชนิดไม่ลอกเสาเข็ม)	สำรวจ	กลุ่มงานก่อสร้าง	วิศวกรโครงสร้าง	พิชญพงศ์ เมืองมูล	วันที่ 5/10/2561		
	สถานที่ก่อสร้าง:				ตรวจสอบ	ทวิศักดิ์ บุญคุ้ม	แก้ไขครั้งที่ 1 นายดิลก วิจิตรลัมปัติ 07/09/64		
	แบบแสดง:	สารบัญและรายการประกอบแบบ	เขียนแบบ	นายดิลก วิจิตรลัมปัติ นายช่างโยธาชำนาญงาน	หัวหน้ากลุ่มงาน	ทวิศักดิ์ บุญคุ้ม	ทะเบียนแบบ	ม.14	หมายเลข
				สถาปนิก		ผอ.กลุ่ม	ทวิศักดิ์ บุญคุ้ม	แผ่นที่	
					ผอ.ลวด.	อัคคพล เล่นาณรงค์	มาตราส่วน	1:75	กระดาษเพื่อต้นฉบับยกที่ ห้ามตัดจากแบบ

ข้อกำหนดเกี่ยวกับการใช้วัสดุก่อสร้างและครุภัณฑ์ตามสัญญาก่อสร้าง เพื่อส่งเสริมการใช้ สินค้า/ผลิตภัณฑ์ ที่ผลิตในประเทศ

1. ผู้รับจ้างต้องใช้วัสดุก่อสร้างหรือครุภัณฑ์ที่เป็นส่วนหนึ่งของงานก่อสร้าง(ถ้ามี) ตามโครงการก่อสร้างนี้ โดยต้องเป็นวัสดุก่อสร้างหรือครุภัณฑ์ที่เป็นผลิตภัณฑ์ที่ผลิตภายในประเทศ ไม่น้อยกว่าร้อยละ 60 ของมูลค่าวัสดุก่อสร้างที่ใช้ในโครงการก่อสร้างนี้ ทั้งนี้หากงานก่อสร้างมีวัสดุก่อสร้างที่เป็นเหล็ก จะต้องใช้วัสดุก่อสร้างที่เป็นเหล็กซึ่งเป็นสินค้าผลิตภายในประเทศ ไม่น้อยกว่าร้อยละ 90 ของปริมาณเหล็กที่ใช้ตามสัญญาก่อสร้างนี้

2. ผู้รับจ้างต้องเสนอแผนการใช้วัสดุก่อสร้างและครุภัณฑ์ ที่เป็นผลิตภัณฑ์ที่ผลิตภายในประเทศตามสัญญาจ้างก่อสร้างนี้ ตามเอกสาร ภาคผนวก 2 และ ภาคผนวก 3 [ภาคผนวก 3 เฉพาะกรณีที่เป็นงานก่อสร้างที่มีวัสดุก่อสร้างที่เป็นเหล็ก] ให้ผู้ว่าจ้าง ตามระยะเวลาที่กำหนดในสัญญาจ้าง(ถ้ามี) แต่ต้องไม่ช้ากว่า 30 วันหลังลงนามในสัญญาจ้างก่อสร้าง หากผู้รับจ้างไม่เสนอแผนตามเวลาที่กำหนด ถือว่าผู้รับจ้างผิดสัญญา ผู้ว่าจ้างมีสิทธิ์ยกเลิกสัญญาได้

แผนการใช้วัสดุก่อสร้างฯ ที่ผู้รับจ้างเสนอ สามารถปรับเปลี่ยนได้ตามความจำเป็น เพื่อให้มูลค่า/ปริมาณ การใช้วัสดุก่อสร้างฯ ซึ่งเป็นผลิตภัณฑ์ที่ผลิตในประเทศ ไม่น้อยกว่าร้อยละ 60 ทั้งนี้ผู้รับจ้างต้องแจ้งการปรับแผนให้ผู้ว่าจ้างก่อสร้างทราบก่อนดำเนินการนำวัสดุก่อสร้างฯ ตามแผนที่ปรับใหม่มาใช้ล่วงหน้าอย่างน้อย 7 วัน ทั้งนี้ต้องก่อนการส่งมอบงานแต่ละงวด

3. ผู้รับจ้างต้องแสดงหลักฐานเพื่อประกอบการพิจารณาว่าวัสดุก่อสร้างหรือครุภัณฑ์เป็นผลิตภัณฑ์ที่ผลิตภายในประเทศ อย่างใดอย่างหนึ่งแล้วแต่กรณี แสดงต่อผู้ว่าจ้างเมื่อผู้ว่าจ้างร้องขอ เพื่อประกอบการตรวจสอบของผู้ว่าจ้างว่าวัสดุก่อสร้าง/ครุภัณฑ์ ที่ผู้รับจ้างนำมาใช้เป็นผลิตภัณฑ์ที่ผลิตในประเทศหรือไม่ ดังนี้

- 1) สำเนาใบรับรองสินค้าที่ผลิตในประเทศ Made in Thailand (MIT) ที่ออกโดยสภาอุตสาหกรรมแห่งประเทศไทย
- 2) จดลากสินค้า ที่แสดงว่าเป็นสินค้าที่ผลิตในประเทศไทย
- 3) หลักฐานแสดงที่ตั้งของแหล่งผลิต ที่สามารถแสดงได้ว่าเป็นวัสดุก่อสร้างที่เป็นผลิตภัณฑ์ในประเทศ เช่นตำแหน่งที่ตั้งโรงโม่หิน ท่าทราย บ่อดิน เป็นต้น

ภาคผนวก ๒

ตารางการจัดทำแผนการใช้วัสดุที่ผลิตภายในประเทศ

โครงการ

รายการวัสดุหรือครุภัณฑ์ที่ใช้ในโครงการ
แผนการใช้วัสดุที่ผลิตภายในประเทศ

ลำดับ	รายการ	หน่วย	ปริมาณ	ราคาต่อหน่วย (บาท)	เป็นเงิน (รวม)	วัสดุ ในประเทศ	วัสดุ ต่างประเทศ
๑							
๒							
๓							
๔							
๕							
รวม							
อัตรา (ร้อยละ)							

ลงชื่อ (ผู้สัญญาจ้างผู้รับจ้าง)

หมายเหตุ

ราคาต่อหน่วยที่ใส่ในตารางการจัดทำแผนการใช้วัสดุที่ผลิตภายในประเทศ เป็นราคาตามใบแจ้งปริมาณงานและราคาซึ่งแนบสัญญาก่อสร้าง ซึ่งจัดทำตามหนังสือที่ กค(กวจ) 0405.2/ว452 ลว 17 กันยายน 2562 (ว452) และกรณีที่จัดจ้างด้วยวิธีการเฉพาะเจาะจง ให้เป็นราคาแบบท้ายสัญญา ที่ผ่านการดำเนินการด้วยวิธีการเดียวกันกับหนังสือ ว452

ภาคผนวก ๓

ตารางการจัดทำแผนการใช้เหล็กที่ผลิตภายในประเทศ

โครงการ

รายการวัสดุหรือครุภัณฑ์ที่ใช้ในโครงการ
แผนการใช้เหล็กที่ผลิตภายในประเทศ
ปริมาณเหล็กทั้งโครงการ xxx (ตัน)

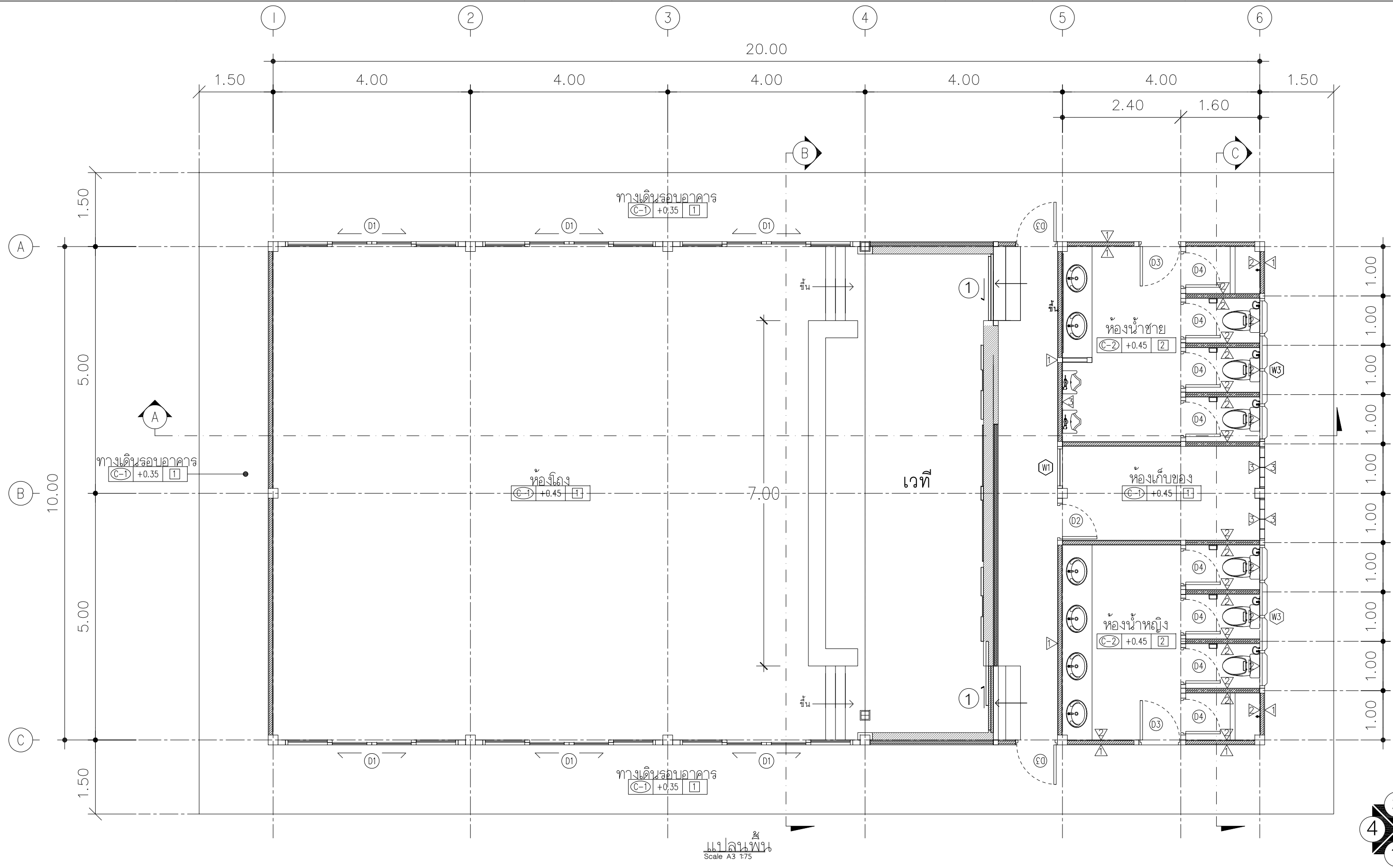
ลำดับ	รายการ	หน่วย	ปริมาณ	เหล็ก ในประเทศ	เหล็ก ต่างประเทศ
๑					
๒					
๓					
๔					
๕					
รวม					
อัตรา (ร้อยละ)					

ลงชื่อ (ผู้สัญญาจ้างผู้รับจ้าง)



สถาบันวิจัยยุทธศาสตร์วิศวกรรม
กลุ่มงานก่อสร้าง กลุ่มพัฒนาพื้นที่เกษตร

ชื่อแบบ: อาคารถ่ายเทอากาศในลิ้น 200 ตร.ม.(ชนิดไม่ตอกเสาเข็ม) สถานที่ก่อสร้าง: แบบแสดง ลารบัญญัติและรายการประกอบแบบ	สำรวจ	กลุ่มงานก่อสร้าง	วิศวกรโครงสร้าง	พิชญพงศ์ เมืองมูล	วันที่ 5/10/2561		
	เขียนแบบ	นายดิลก วิจิตรลัมบัติ นายช่างโยธาชำนาญงาน	ตรวจสอบ	ทวิศักดิ์ บุญคุ้ม	แก้ไขครั้งที่ 1 นายดิลก วิจิตรลัมบัติ 07/09/64		
			สถาปนิก	ผอ.กลุ่ม	ทวิศักดิ์ บุญคุ้ม	ทะเบียนแบบ	ม.14
			ผอ.ลวค.	อัคคพล เถนถาวรรงค์	แผ่นที่		มาตราส่วน 1:75

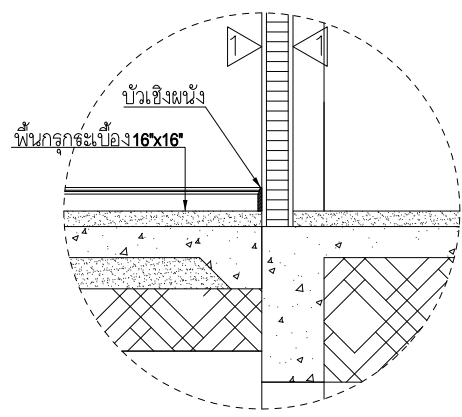


แปลนพื้น
Scale A3 1:75

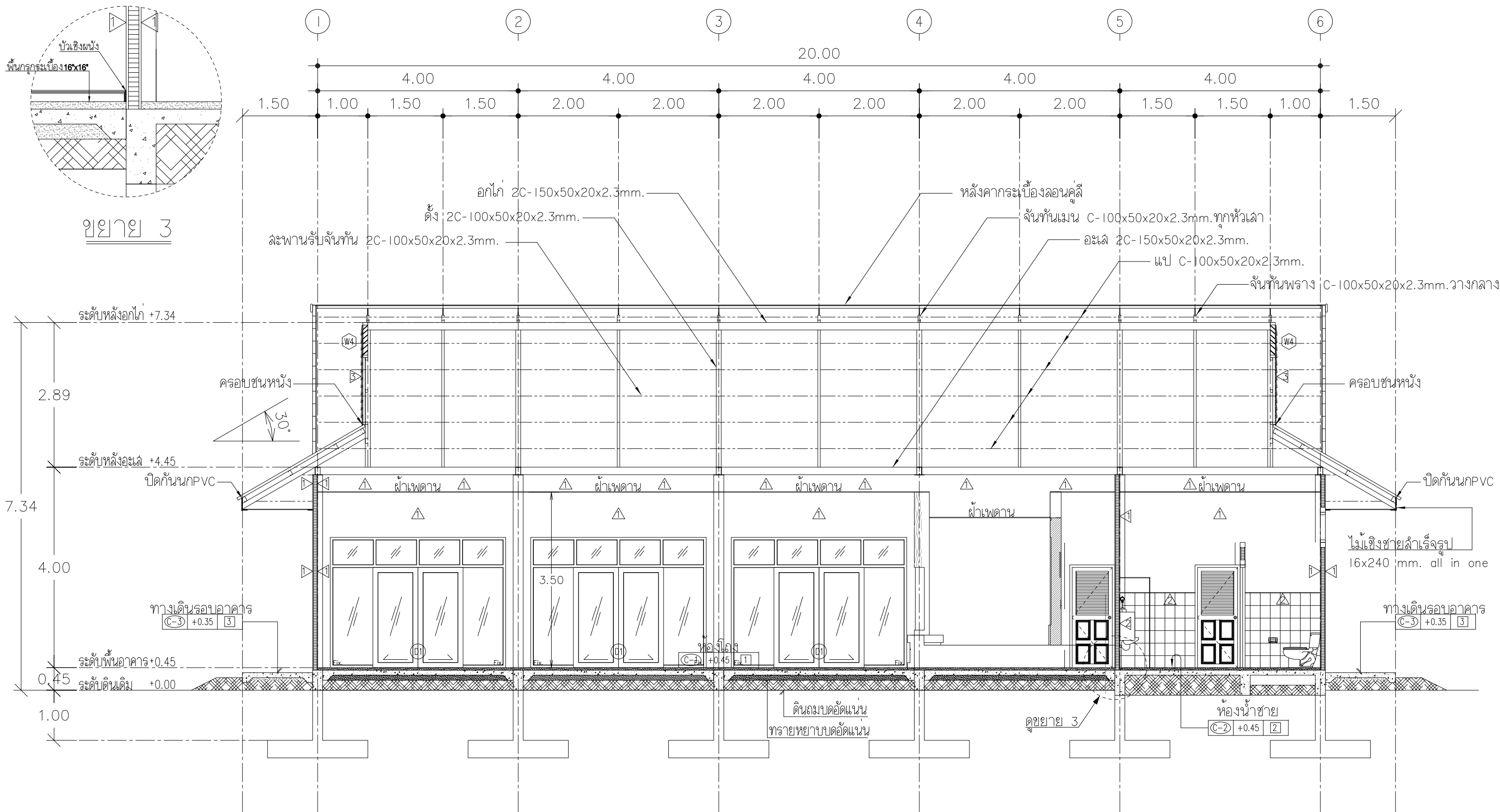


สถาบันวิจัยเกษตรวิศวกรรม
กลุ่มงานก่อสร้าง กลุ่มพัฒนานวัตกรรมเกษตร

ชื่อแบบ: อาคารถ่ายเทอากาศในโลยี 200 ตร.ม.(ชนิดไม้ดอกเลาเชื่อม) สถานที่ก่อสร้าง: แบบแสดง แปลนพื้น	สำรวจ	กลุ่มงานก่อสร้าง	วิศวกรโครงการ	พิชิตพงษ์ เมืองมูล	วันที่ 5/10/2561 แก้ไขครั้งที่ 1 นายติลก วิจิตรสมบัติ 07/09/64		
	เขียนแบบ	นายติลก วิจิตรสมบัติ นายช่างโยธาชำนาญงาน	ตรวจสอบ	ทวิศักดิ์ บุญคุ้ม	ทะเบียนแบบ	ม.14	หมายเลข
	สถาปนิก		หัวหน้ากลุ่มงาน	ทวิศักดิ์ บุญคุ้ม	แผ่นที่		A - 01
			ผอ.กลุ่ม	ทวิศักดิ์ บุญคุ้ม	มาตราส่วน	1:75	รายละเอียดอื่นฉบับงานที่ ห้ามตัดจากแบบ
			ผอ.ลวค.	อัคคพล เล่นาณรงค์			



ขยาย 3

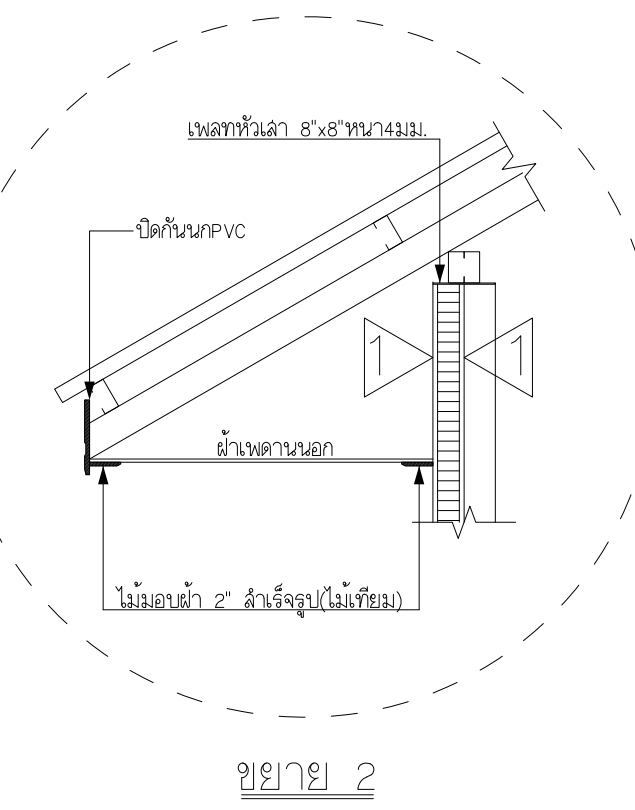
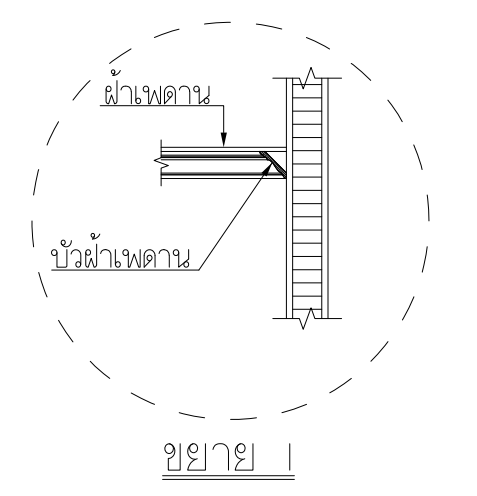
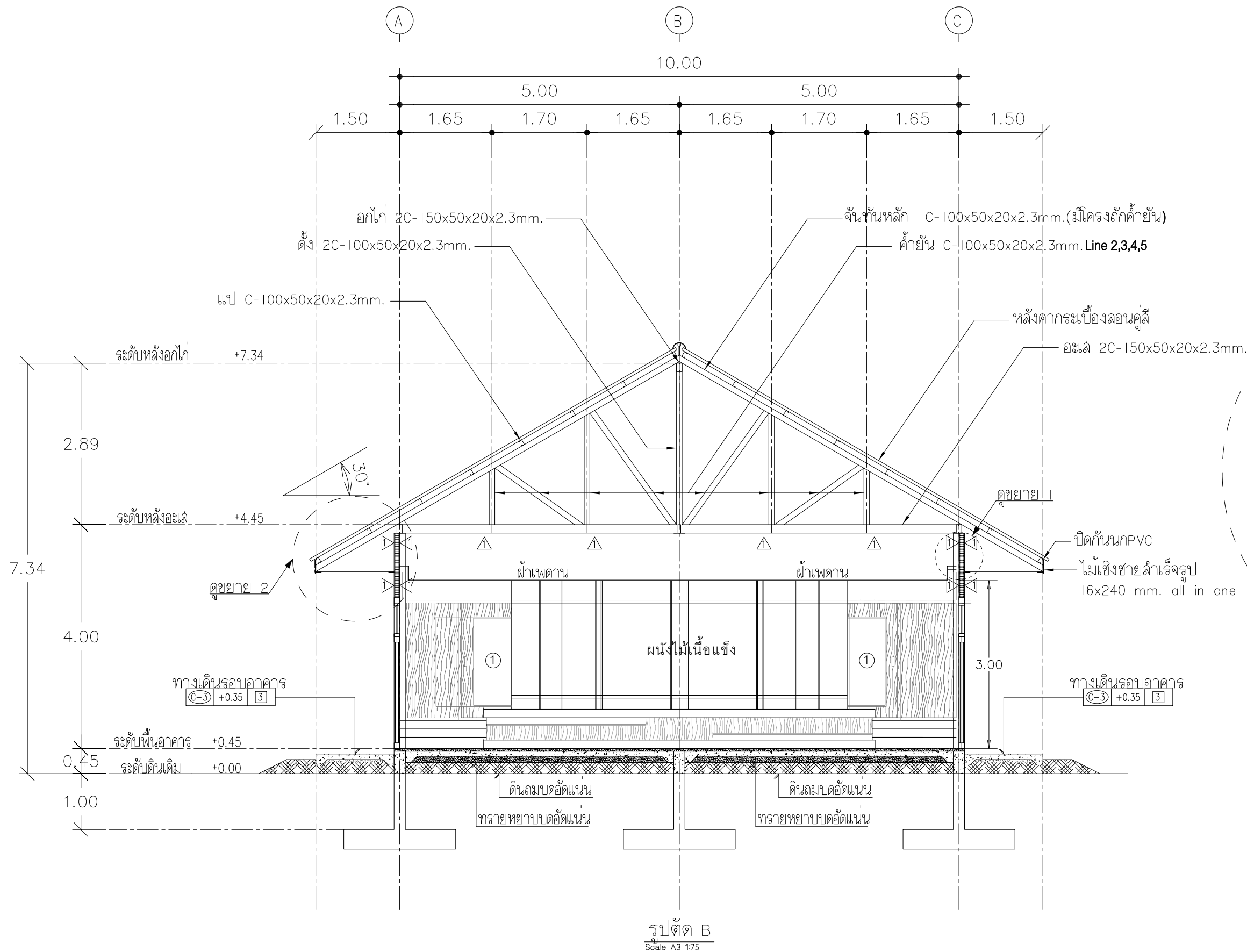


รูปตัด A
Scale A3 1:75



สถาบันวิจัยเกษตรวิศวกรรม
กลุ่มงานก่อสร้าง กลุ่มพัฒนานวัตกรรม

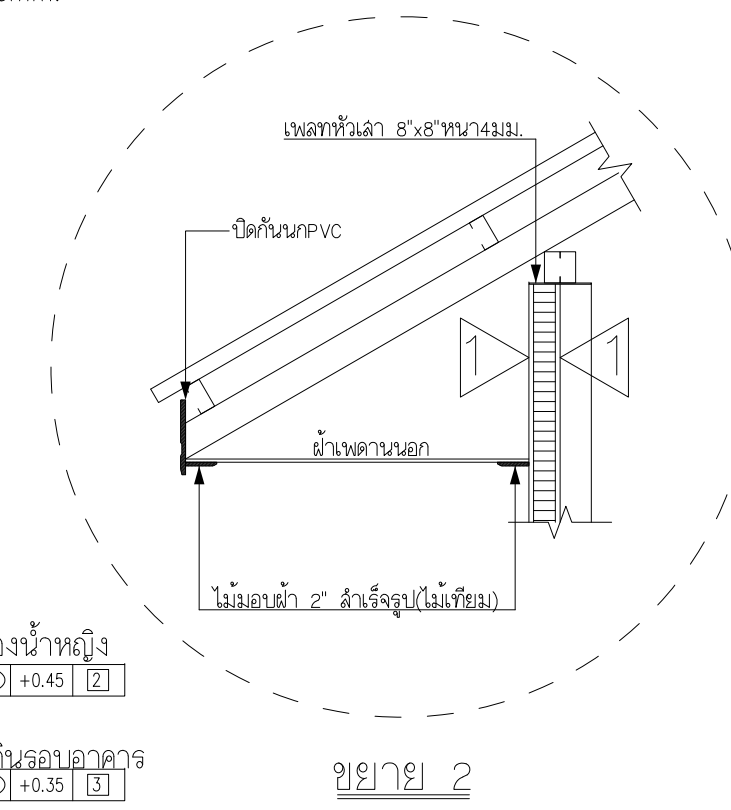
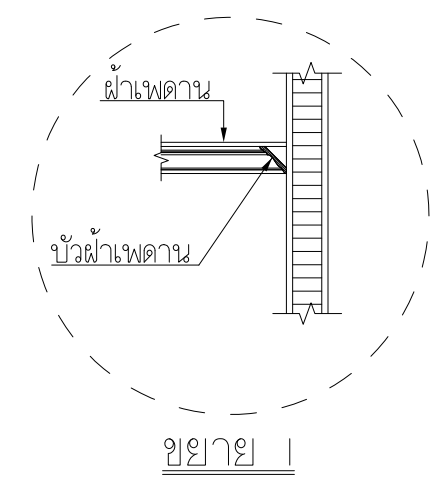
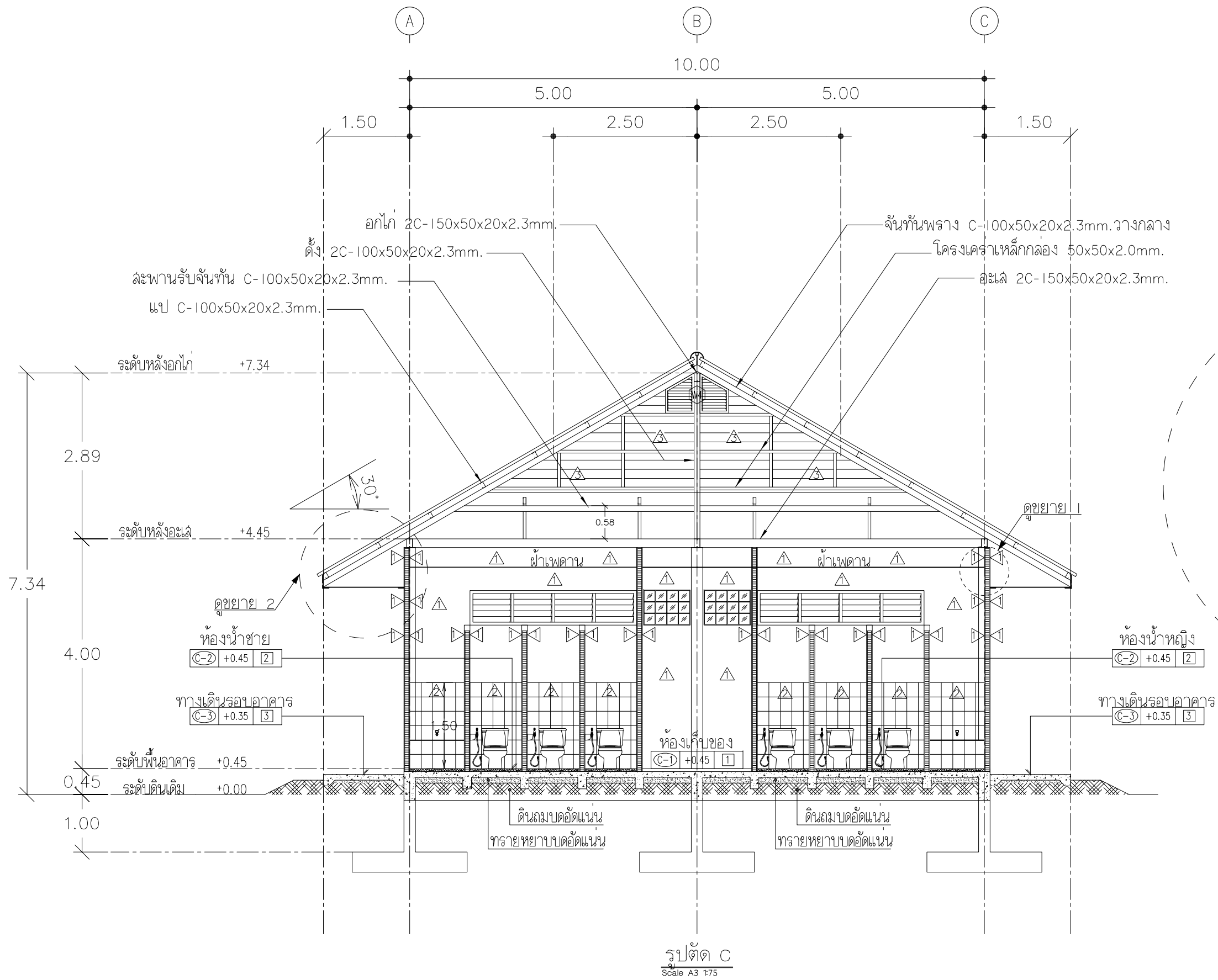
ชื่อแบบ: อาคารถ่ายเทอากาศ 200 ตร.ม. (ชนิดไม้ตอกเสาเข็ม) สถานที่ก่อสร้าง: แบบแปลน: รูปตัด A	สำรวจ	กลุ่มงานก่อสร้าง	วิศวกรโครงการ	พช.พวงค์ เมืองมูล	วันที่ 5/10/2561 แก้ไขครั้งที่ 1 นายดิลก วิจิตรสมบัติ 07/09/64		
	เขียนแบบ	นายดิลก วิจิตรสมบัติ นายช่างโยธาชำนาญงาน	หัวหน้ากลุ่มงาน	ทวิศักดิ์ บุญคุ้ม	ทะเบียนแบบ	ม.14	หมายเลข
	สถาปนิก		ผอ.กลุ่ม	ทวิศักดิ์ บุญคุ้ม	แผ่นที่		A - 02
			ผอ.ลวด.	อัคคพล เถนนาถรงค์	มาตราส่วน	1:75	รายละเอียดเพิ่มเติมบนหน้า ทับตัวแบบ



ชื่อแบบ: อาคารถ่ายเทอากาศ 200 ตร.ม.(ชนิดไม้ตอกเสาเข็ม)
 สถานที่ก่อสร้าง:
 แบบแปลน: รูปตัด B

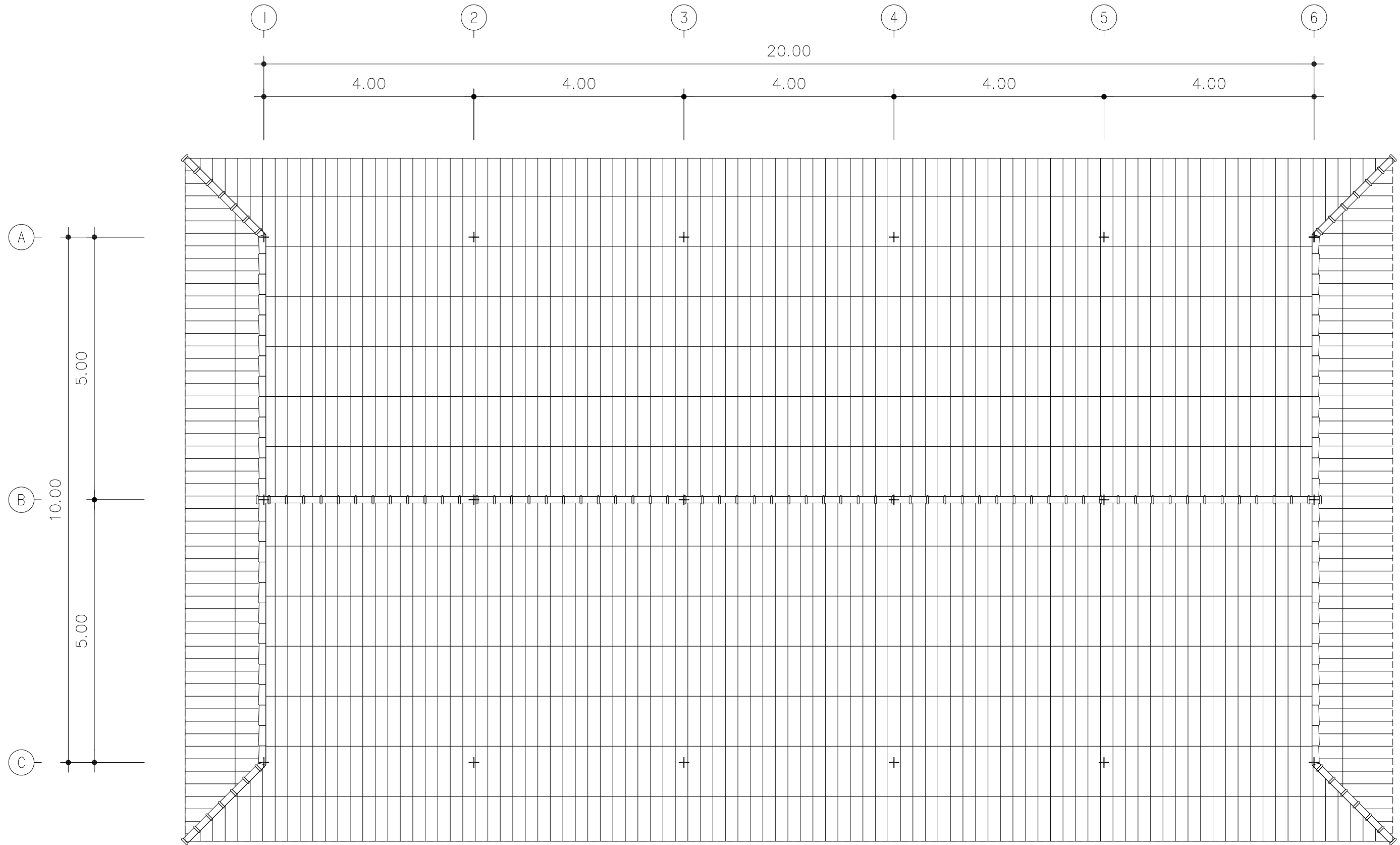
สำรวจ: กลุ่มงานก่อสร้าง
 เขียนแบบ: นายดิฉล วิจิตรลัมปิติ นายช่างโยธาชำนาญงาน
 สถาปนิก: [Signature]

วิศวกรโครงสร้าง: พิชญพงศ์ เมืองมูล
 ตรวจสอบ: ทวีศักดิ์ บุญคุ้ม
 หัวหน้ากลุ่มงาน: ทวีศักดิ์ บุญคุ้ม
 ผอ.กลุ่ม: ทวีศักดิ์ บุญคุ้ม
 ผอ.ลวด: อัศพล เถนนาถรงค์
 วันที่ 5/10/2561
 แก้ไขครั้งที่ 1 นายดิฉล วิจิตรลัมปิติ 07/09/64
 ทะเบียนแบบ: ม.14
 แผ่นที่: [Blank]
 หมายเลข: A - 03
 มาตรฐาน: 1:75
 ระบุตำแหน่งให้ชัดเจนเป็นวงกลม ห้ามวัดจากแบบ



สถาบันวิจัยเกษตรวิศวกรรม
กลุ่มงานก่อสร้าง กลุ่มพัฒนานวัตกรรม

ชื่อแบบ: อาคารถ่ายเทอากาศในลิ้น 200 ตร.ม.(ชนิดไม้ดอกเลาเซียม) สถานที่ก่อสร้าง: แบบแปลน: รูปตัด C	สำรวจ	กลุ่มงานก่อสร้าง	วิศวกรโครงสร้าง	พิชฌพงษ์ เมืองมูล	วันที่ 5/10/2561 แก้ไขครั้งที่ 1 นายดิลก วิจิตรสมบัติ 07/09/64		
	เขียนแบบ	นายดิลก วิจิตรสมบัติ นายช่างโยธาชำนาญงาน	หัวหน้ากลุ่มงาน	ทวิศักดิ์ บุญคุ้ม	ทะเบียนแบบ	ม.14	หมายเลข
	สถาปนิก		ผอ.กลุ่ม	ทวิศักดิ์ บุญคุ้ม	แผ่นที่		A - 04
			ผอ.ลวค.	อัคคพล เถนนาถรงค์	มาตราส่วน	1:75	ระยะทางให้ยึดเส้นเป็นเกณฑ์ ห้ามวัดจากแบบ

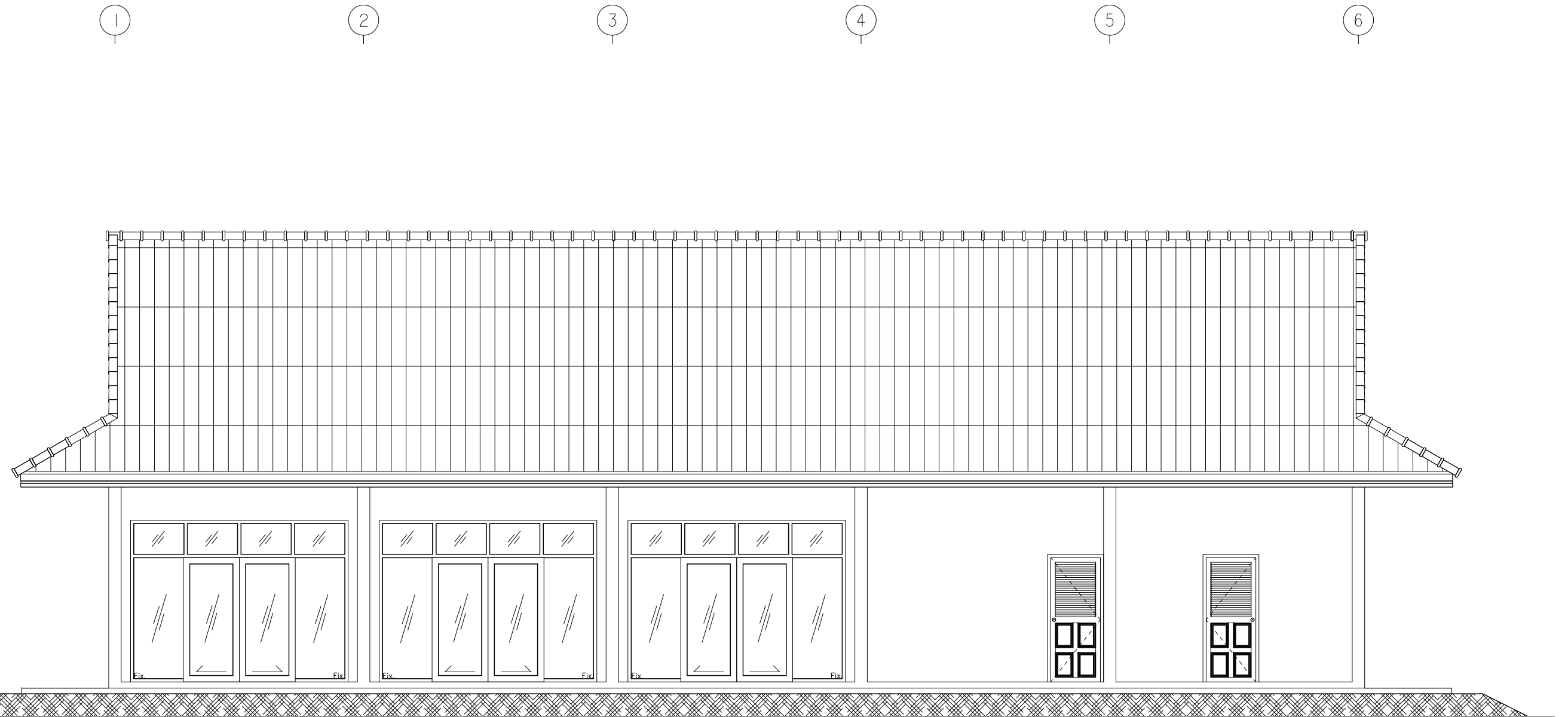


แปลนหลังคา
Scale A3 1:75



สถาบันวิจัยเกษตรวิศวกรรม
กลุ่มงานก่อสร้าง กลุ่มพัฒนานวัตกรรมเกษตร

ชื่อแบบ: อาคารถ่ายเทอากาศในโลยี่ 200 ตร.ม.(ชนิดไม้ดอกเลาเชื่อม) สถานที่ก่อสร้าง: แบบแปลน: แปลนหลังคา	สำรวจ	กลุ่มงานก่อสร้าง	วิศวกรโครงสร้าง	พิชญพงศ์ เมืองมูล	วันที่ 5/10/2561		
	เขียนแบบ	นายดิลก วิจิตรลงมบัติ นายช่างโยธาชำนาญงาน	ตรวจฉลอบ	ทวิศักดิ์ บุญคุ้ม	แก้ไขครั้งที่ 1 นายดิลก วิจิตรลงมบัติ 07/09/64		
			หัวหน้ากลุ่มงาน	ทวิศักดิ์ บุญคุ้ม	ทะเบียนแบบ	ม.14	หมายเลข
สถาปนิก			ผอ.กลุ่ม	ทวิศักดิ์ บุญคุ้ม	แผ่นที่		A - 05
			ผอ.ลวด.	อัศศพล เล่นาณรงค์	มาตราส่วน	1:75	ระยะต่างให้ยึดต้นฉบับเท่านั้นห้ามคัดลอก

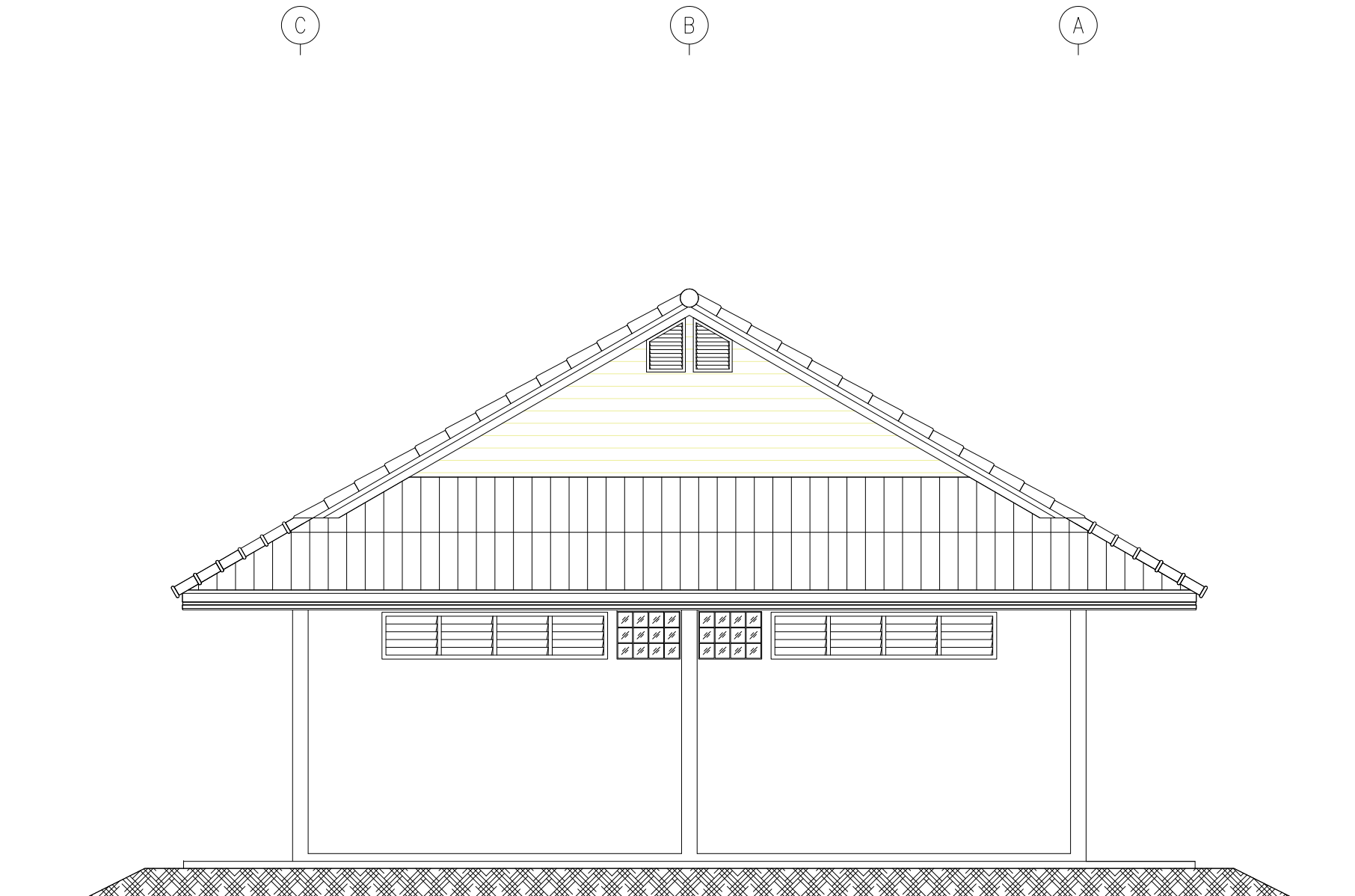


รูปด้าน 1
Scale A3 1:75



สถาบันวิจัยเกษตรวิศวกรรม
กลุ่มงานก่อสร้าง กลุ่มพัฒนาพื้นที่เกษตร

ชื่อแบบ: อาคารถ่ายเทอากาศในโลยี่ 200 ตร.ม.(ชนิดไม้ดอกเลาเชื่อม) สถานที่ก่อสร้าง: แบบแสดง รูปด้าน 1	สำรวจ	กลุ่มงานก่อสร้าง	วิศวกรโครงสร้าง	พิชญพงศ์ เมืองมูล	วันที่ 5/10/2561		
	เขียนแบบ	นายดิลก วิจิตรลัมบัติ นายช่างโยธาชำนาญงาน	ตรวจสอบ	ทวิศักดิ์ บุญคุ้ม	แก้ไขครั้งที่ 1 นายดิลก วิจิตรลัมบัติ 07/09/64		
			ผู้ออกแบบ	ทวิศักดิ์ บุญคุ้ม	ทะเบียนแบบ	ม.14	หมายเลข
สถาปนิก			ผอ.กลุ่ม	ทวิศักดิ์ บุญคุ้ม	แผ่นที่		A - 06
			ผอ.ลวค.	อัคคพล เล่นาณรงค์	มาตราส่วน	1:75	รายละเอียดเพิ่มเติมเป็นหน้าที่ ห้ามคัดลอก



รูปด้าน 2
Scale A3 1:75



สถาบันวิจัยเกษตรวิศวกรรม
กลุ่มงานก่อสร้าง กลุ่มพัฒนานวัตกรรมเกษตร

ชื่อแบบ: อาคารถ่ายเทอากาศในโลยี่ 200 ตร.ม.(ชนิดไม้ดอกเลาเชื่อม) สถานที่ก่อสร้าง: แบบแสดง รูปด้าน 2	สำรวจ	กลุ่มงานก่อสร้าง	วิศวกรโครงสร้าง	พิชญพงศ์ เมืองมูล	วันที่ 5/10/2561		
	เขียนแบบ	นายดิลก วิจิตรลัมปิติ นายช่างโยธาชำนาญงาน	ตรวจสอบ	ทวิศักดิ์ บุญคุ้ม	แก้ไขครั้งที่ 1 นายดิลก วิจิตรลัมปิติ 07/09/64		
			ผู้ออกแบบ	ทวิศักดิ์ บุญคุ้ม	ทะเบียนแบบ	ม.14	หมายเลข
สถาปนิก			ผอ.กลุ่ม	ทวิศักดิ์ บุญคุ้ม	แผ่นที่		A - 07
			ผอ.ลวค.	อัศศพล เล่นาณรงค์	มาตราส่วน	1:75	รายละเอียดเพิ่มเติมเป็นหน้าที่ ห้ามคัดลอก

6

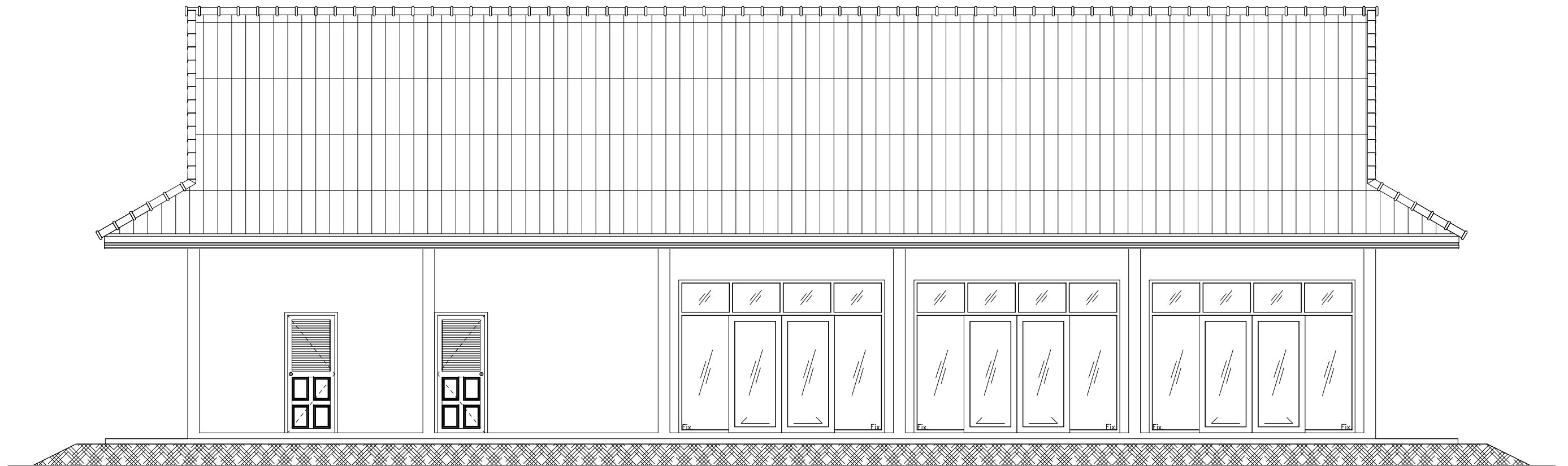
5

4

3

2

1

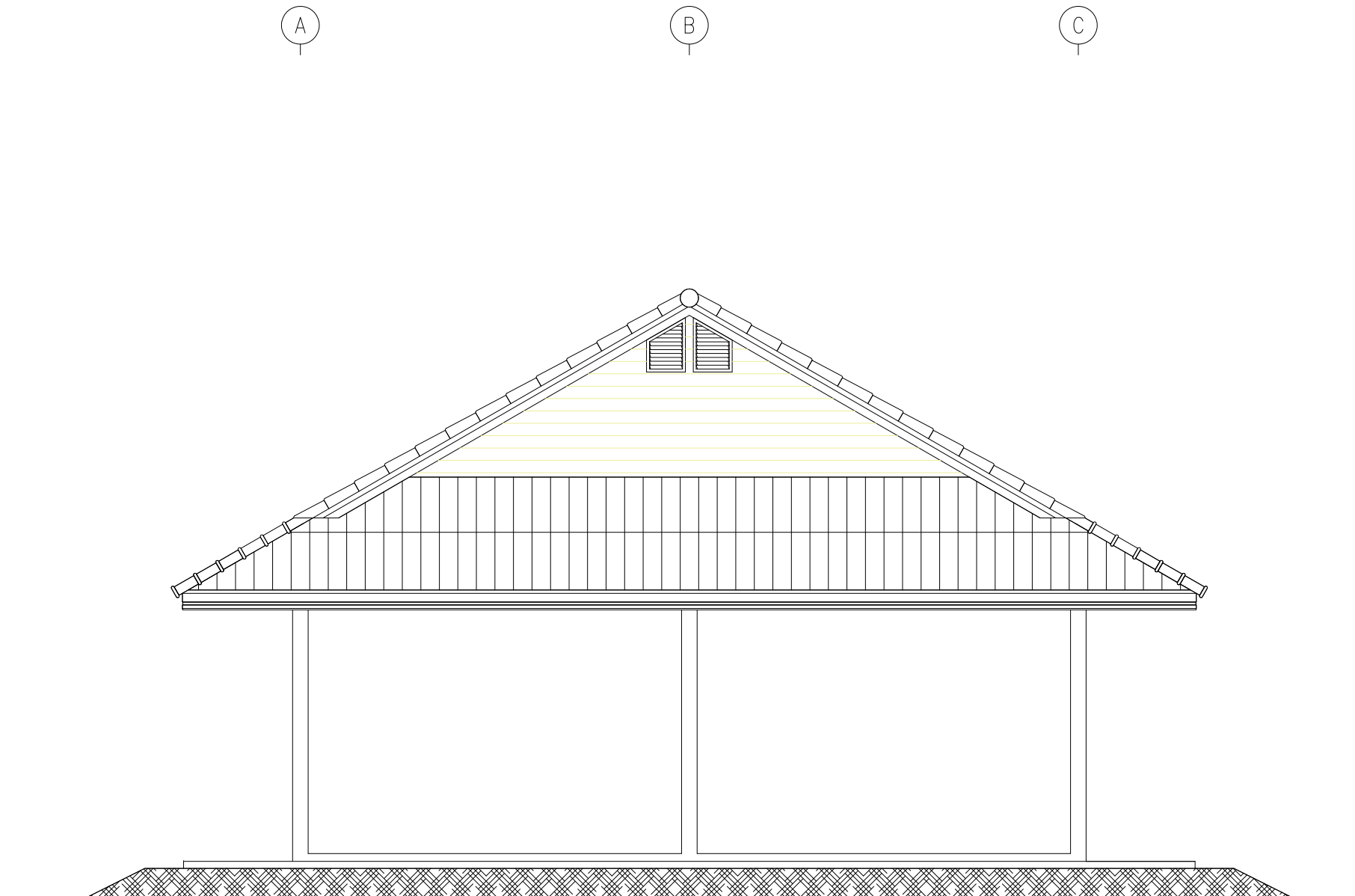


รูปด้าน 3
Scale A3 1:75



สถาบันวิจัยเกษตรวิศวกรรม
กลุ่มงานก่อสร้าง กลุ่มพัฒนาพื้นที่เกษตร

ชื่อแบบ: อาคารถ่ายเทอากาศในโลยี่ 200 ตร.ม.(ชนิดไม้ดอกเลาเชื่อม) สถานที่ก่อสร้าง: แบบแสดง รูปด้าน 3	สำรวจ	กลุ่มงานก่อสร้าง	วิศวกรโครงสร้าง	พิชญพงศ์ เมืองมูล <i>PP</i>	วันที่ 5/10/2561		
	เขียนแบบ	นายดิลก วิจิตรลัมปิติ นายช่างโยธาชำนาญงาน	ตรวจสอบ	ทวิชศักดิ์ บุญคุ้ม	แก้ไขครั้งที่ 1 นายดิลก วิจิตรลัมปิติ 07/09/64		
			สถาปนิก	ผอ.กลุ่ม	ทวิชศักดิ์ บุญคุ้ม <i>พิชญพงศ์</i>	ทะเบียนแบบ	ม.14
			ผอ.ลวค.	อัศศพล เล่นาณรงค์	แผ่นที่		A - 08
					มาตราส่วน	1:75	รายละเอียดเพิ่มเติมเป็นหน้าที่ ห้ามคัดลอก

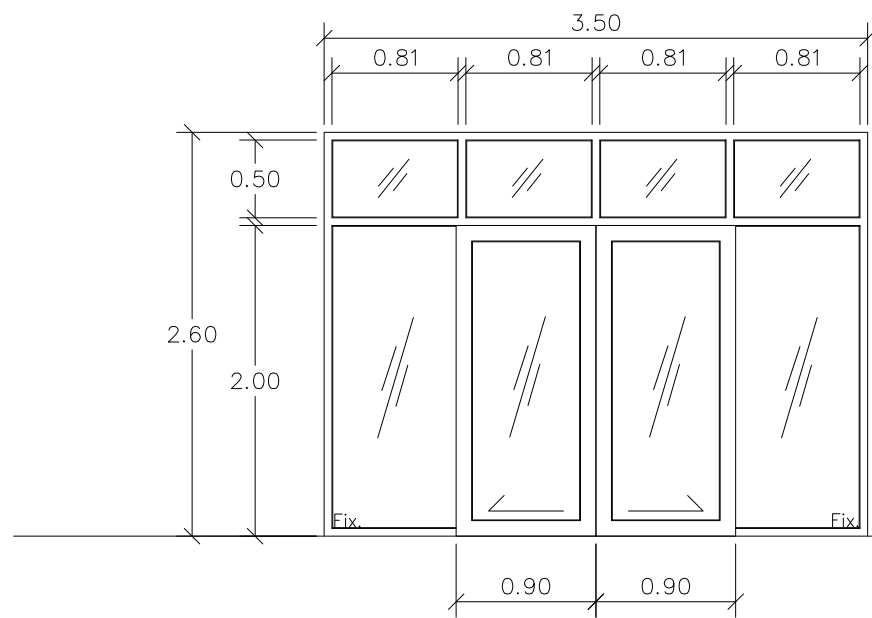


รูปด้าน 4
Scale A3 1/75



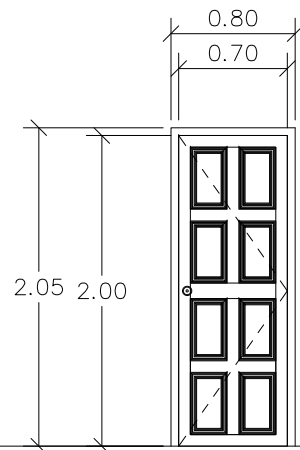
สถาบันวิจัยเกษตรวิศวกรรม
กลุ่มงานก่อสร้าง กลุ่มพัฒนาพื้นที่เกษตร

ชื่อแบบ: อาคารถ่ายเทอากาศในโลยี่ 200 ตร.ม.(ชนิดไม้ดอกเลาเชื่อม) สถานที่ก่อสร้าง: แบบแสดง รูปด้าน 4	สำรวจ	กลุ่มงานก่อสร้าง	วิศวกรโครงสร้าง	พิชญพงษ์ เมืองมูล	วันที่ 5/10/2561		
	เขียนแบบ	นายดิลก วิจิตรลัมปิติ นายช่างโยธาชำนาญงาน	ตรวจสอบ	ทวิศักดิ์ บุญคุ้ม	แก้ไขครั้งที่ 1 นายดิลก วิจิตรลัมปิติ 07/09/64		
			สถาปนิก	ผอ.กลุ่ม	ทวิศักดิ์ บุญคุ้ม	ทระเขียนแบบ	ม.14
			ผอ.ลวค.	อัคคพล เล่นาถนรงค์	แผ่นที่		A - 09
					มาตราส่วน	1:75	รายละเอียดเป็นหน้าที่ ห้ามคัดลอก



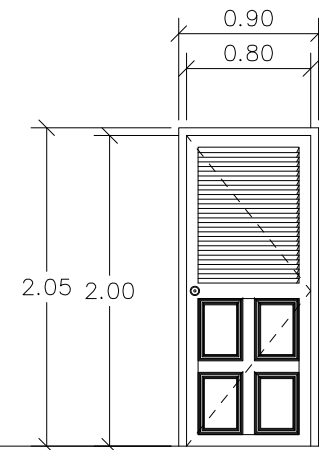
D1

- ประตูบานเลื่อนคู่ , ช่องแสงกระจกติดตาย
- วงกบ ,กรอบบานอลูมิเนียมมอบขาวหรือดำ
 - ลูกฟักกระจกใสเนื้อเขียว หนา 5 มม.
 - อุปกรณ์ประกอบครบชุด



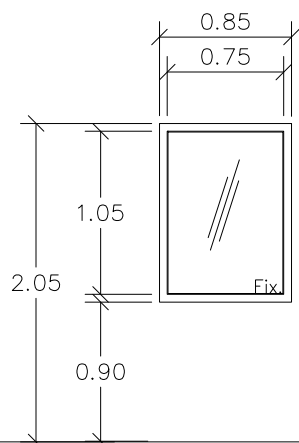
D2

- ประตูบานเปิดไม้เนื้อแข็ง
- วงกบ ไม้เนื้อแข็ง
 - บานประตู ไม้เนื้อแข็ง
 - อุปกรณ์ประกอบครบชุด



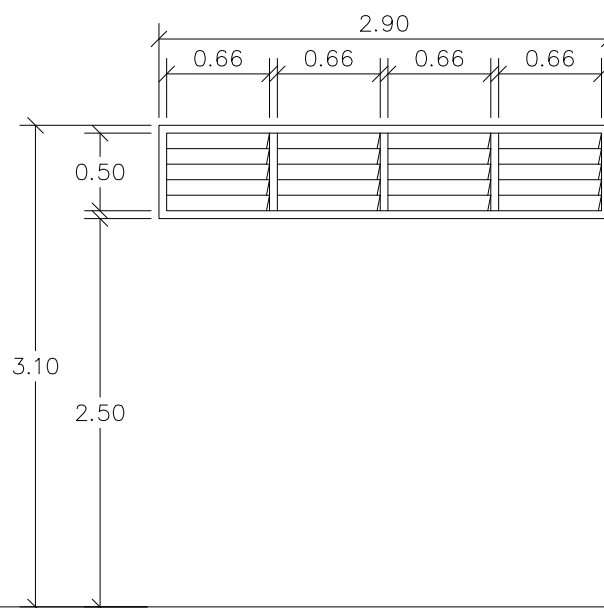
D3

- ประตูบานเปิดไม้เนื้อแข็ง
- มีเกล็ดระบายอากาศครึ่งบาน
 - วงกบ ไม้เนื้อแข็ง
 - บานประตู ไม้เนื้อแข็ง
 - อุปกรณ์ประกอบครบชุด



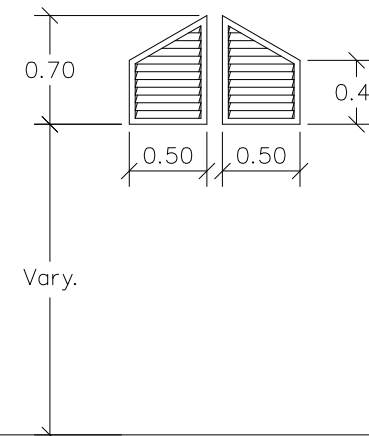
W1

- หน้าต่างบานติดตาย
- วงกบ ,กรอบบานอลูมิเนียมมอบขาวหรือดำ
 - ลูกฟักกระจกใสเนื้อเขียว หนา 5 มม.
 - อุปกรณ์ประกอบครบชุด



W2

- หน้าต่างบานเกล็ดระบายอากาศ
- วงกบ ,กรอบบานอลูมิเนียมมอบขาวหรือดำ
 - กระจกฝ้าหนา4มม.



W3

- जूวช่องลมไม้เนื้อแข็ง
- เกล็ดระบายอากาศ

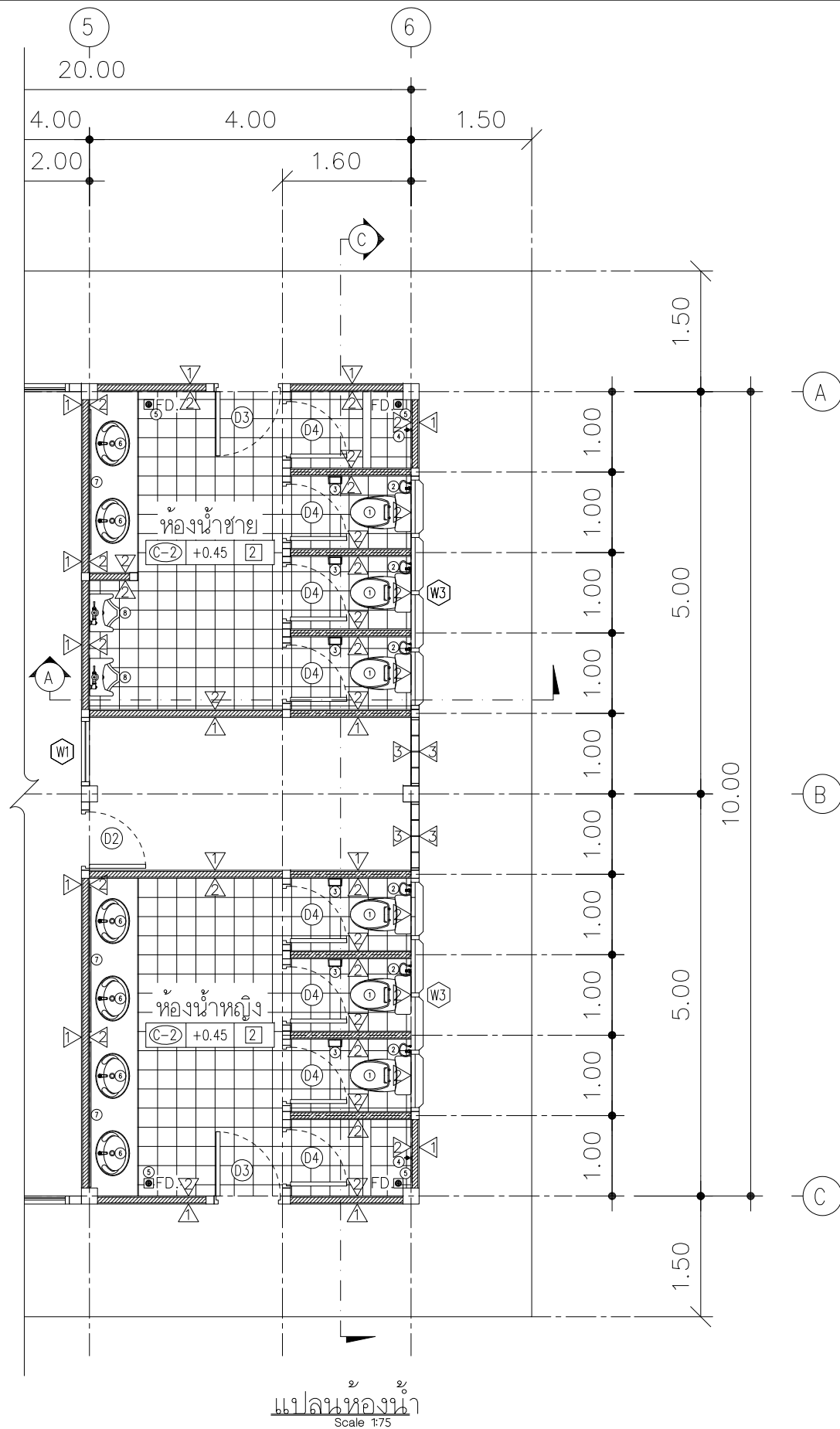
ขยายประตู-หน้าต่าง
Scale A3 1:50



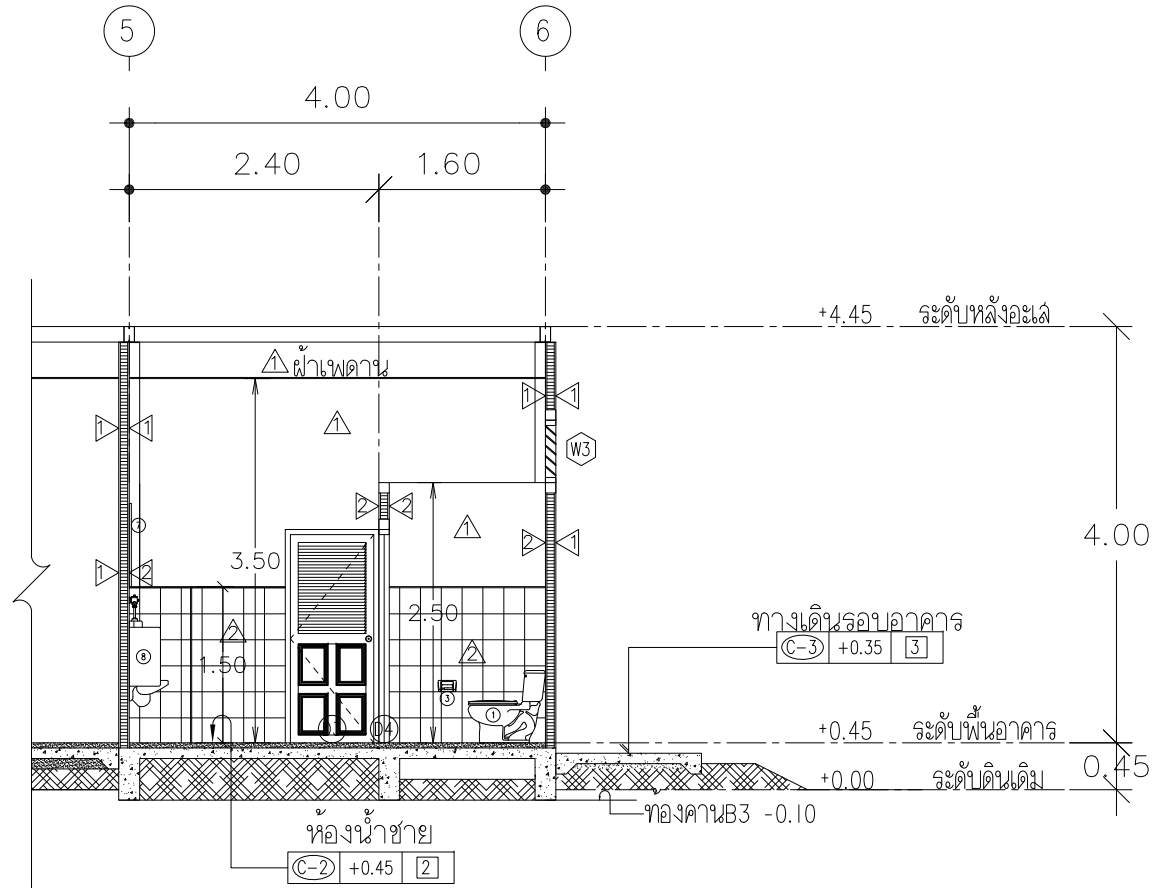
สถาบันวิจัยเกษตรวิศวกรรม
กลุ่มงานก่อสร้าง กลุ่มพัฒนาพื้นที่เกษตร

ชื่อแบบ: อาคารถ่ายเทอากาศในลิยี่ 200 ตร.ม.(ชนิดไม่ตอกเสาเข็ม) สถานที่ก่อสร้าง: แบบแสดง ขยายประตู-หน้าต่าง	สำรวจ	กลุ่มงานก่อสร้าง	วิศวกรโครงสร้าง	พิชญพงศ์ เมืองมูล	วันที่ 5/10/2561		
	เขียนแบบ	นายดิลก วิจิตรสมบัติ นายช่างโยธาชำนาญงาน	ตรวจฉลอบ	ทวิชศักดิ์ บุญคุ้ม	แก้ไขครั้งที่ 1 นายดิลก วิจิตรสมบัติ 07/09/64		
	สถาปนิก		หัวหน้ากลุ่มงาน	ทวิชศักดิ์ บุญคุ้ม	ทะเบียนแบบ	ม.14	หมายเลข
			ผอ.กลุ่ม	ทวิชศักดิ์ บุญคุ้ม	แผ่นที่		A - 10
			ผอ.ลวด.	อัศศพล เล่นาณรงค์	มาตราส่วน	1:75	หมายเหตุ

ระยะต่างให้ดูต้นฉบับเท่านั้น ห้ามคัดลอก



แปลนห้องน้ำ
Scale 1:75



รูปตัด A
Scale 1:75

รายการสัญลักษณ์

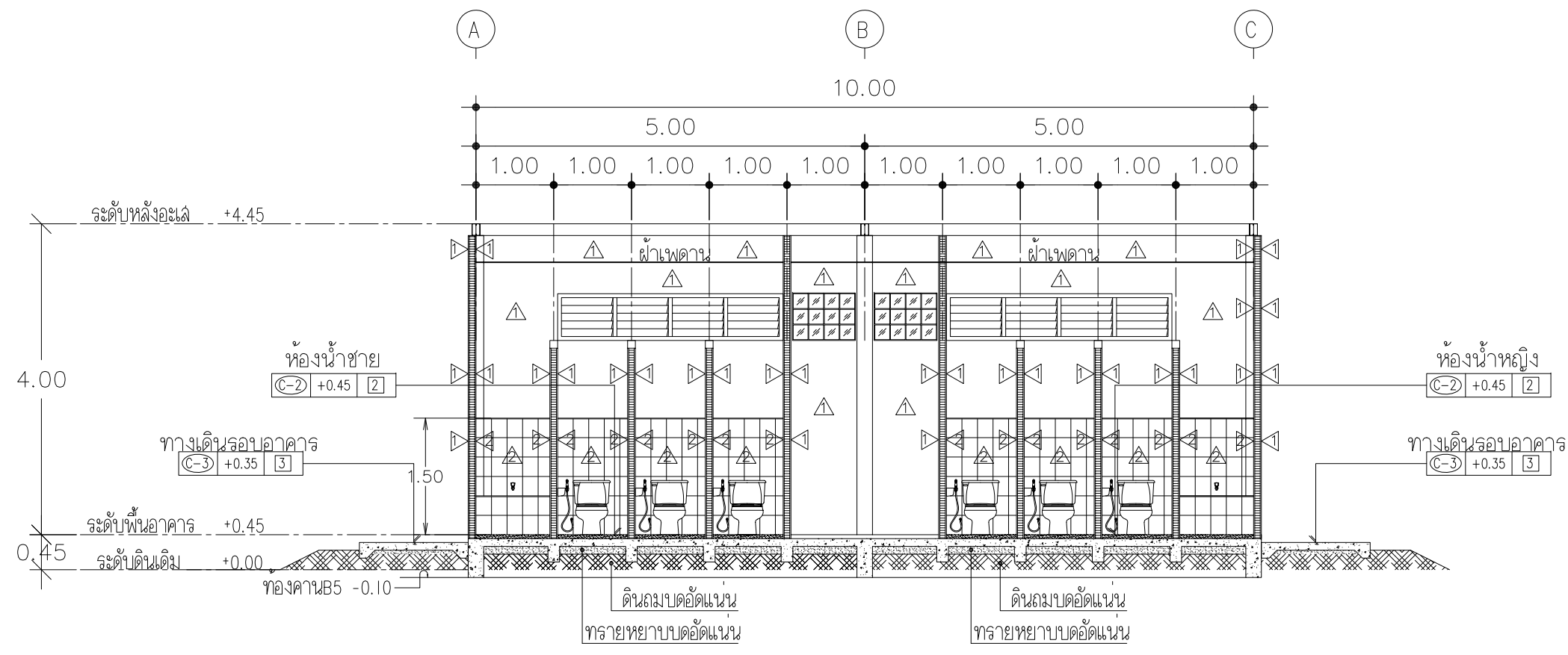
- ① โถ้ววมแบบชักโครก
- ② ลายชำระ
- ③ ที่ใส่กระดาษชำระ
- ④ ก๊อกน้ำ
- ⑤ FD ตะแกรงดักผง
- ⑥ อ่างล้างหน้า
- ⑦ กระจกเงา
- ⑧ โถปัสสาวะ

ขยายห้องน้ำ
Scale A3 1:75

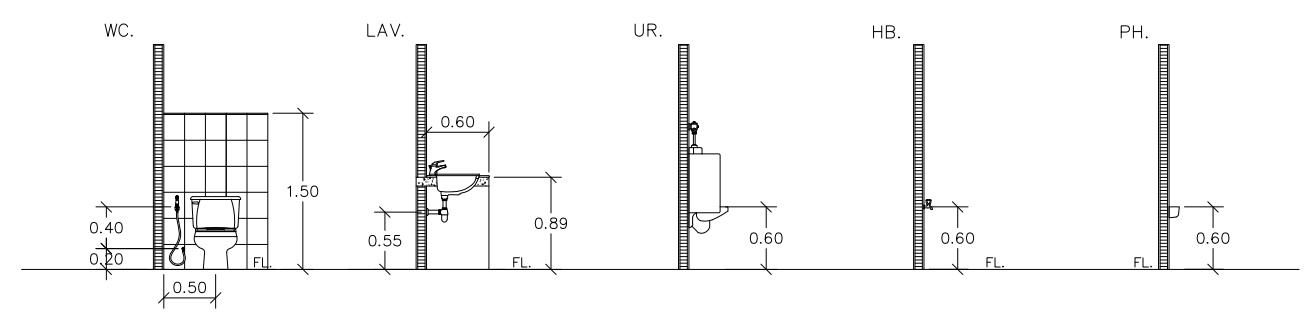


สถาบันวิจัยเกษตรวิศวกรรม
กลุ่มงานก่อสร้าง กลุ่มพัฒนาพื้นที่เกษตร

ชื่อแบบ: อาคารถ่ายเทอากาศในโลยี่ 200 ตร.ม.(ชนิดไม้ดอกเส้าเข็ม) สถานที่ก่อสร้าง: แบบแสดง ขยายห้องน้ำ	สำรวจ	กลุ่มงานก่อสร้าง	วิศวกรโครงสร้าง	พิชญพงศ์ เมืองมูล	วันที่ 5/10/2561		
	เขียนแบบ	นายดิลก วิจิตรลัมบัติ นายช่างโยธาชำนาญงาน	ตรวจลอบ	ทวิศักดิ์ บุญคุ้ม	แก้ไขครั้งที่ 1 นายดิลก วิจิตรลัมบัติ 07/09/64		
			ผอ.กลุ่ม	ทวิศักดิ์ บุญคุ้ม	ทะเบียนแบบ	ม.14	หมายเลข
สถาปนิก			ผอ.ลวค.	อัศศพล เถนนาถรงค์	แผ่นที่		A - II
					มาตราส่วน	1:75	ระยะต่างให้ยึดต้นฉบับเท่านั้นห้ามคัดลอก



รูปตัด B
Scale 1:75



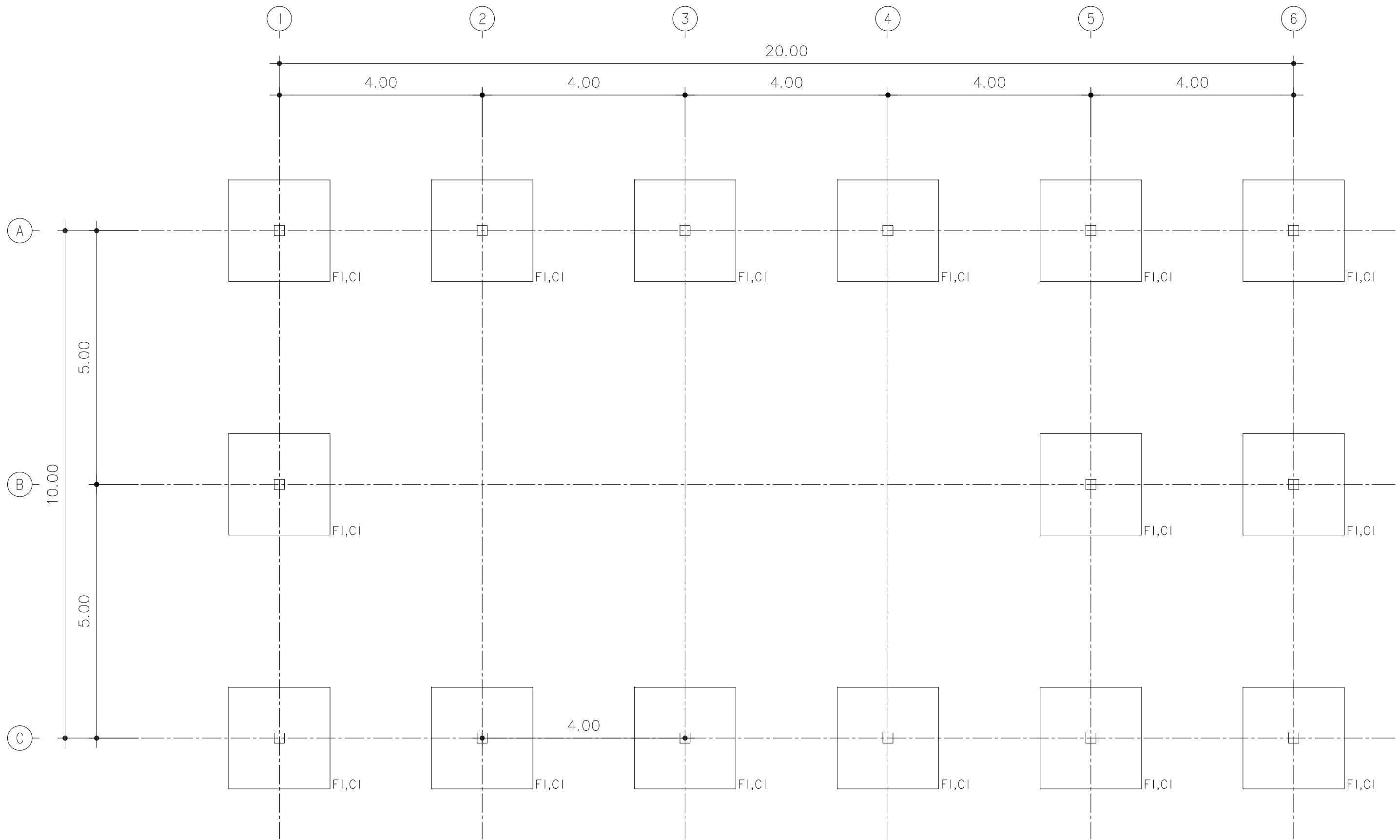
ขยายห้องน้ำ
Scale A3 1:75

หมายเหตุ
อุปกรณ์ทุกชิ้นให้ใช้ตามเป็นมาตรฐาน หรือเลือกสเปกเฉพาะ
ให้ติดตั้งด้วยบราวส์ควบคุมน้ำประปาก่อนเข้าห้องน้ำทุกห้อง



สถาบันวิจัยเกษตรวิศวกรรม
กลุ่มงานก่อสร้าง กลุ่มพัฒนานวัตกรรมเกษตร

ชื่อแบบ: อาคารถ่ายเทอากาศในลิ้น 200 ตร.ม.(ชนิดไม่ต่อเวลาเข็ม) สถานที่ก่อสร้าง: แบบแปลน: ขยายห้องน้ำ	สำรวจ	กลุ่มงานก่อสร้าง	วิศวกรโครงสร้าง	พิชญพงศ์ เมืองมูล	วันที่ 5/10/2561		
	เขียนแบบ	นายดิลก วิจิตรลัมบัติ นายช่างโยธาชำนาญงาน	หัวหน้ากลุ่มงาน	ทวิศักดิ์ บุญคุ้ม	แก้ไขครั้งที่ 1	นายดิลก วิจิตรลัมบัติ	07/09/64
	สถาปนิก		ผอ.กลุ่ม	ทวิศักดิ์ บุญคุ้ม	ทะเบียนแบบ	ม.14	หมายเลข
			ผอ.ลวค.	อัคคพล เล่นาณรงค์	แผ่นที่		A - 12
					มาตราส่วน	1:75	รายละเอียดเพิ่มเติมบนหน้า ท้ายผังแบบ

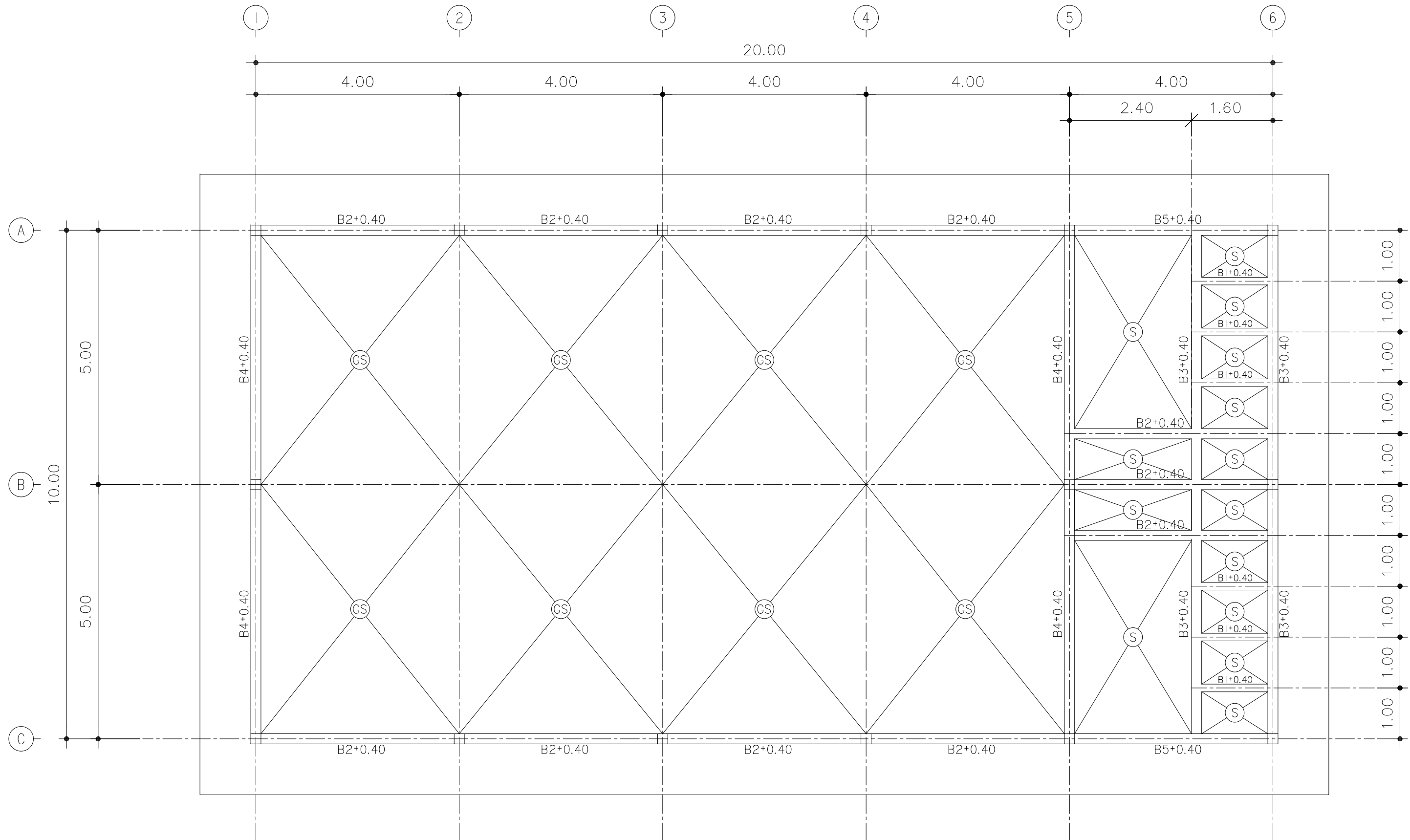


แปลนฐานราก
Scale A3 1:75



สถาบันวิจัยเกษตรวิศวกรรม
กลุ่มงานก่อสร้าง กลุ่มพัฒนานวัตกรรมเกษตร

ชื่อแบบ: อาคารถ่ายเทอากาศในโลยี 200 ตร.ม.(ชนิดไม้ตอกเสาเข็ม) สถานที่ก่อสร้าง: แบบแปลน: แปลนฐานราก	สำรวจ	กลุ่มงานก่อสร้าง	วิศวกรโครงสร้าง	พิชญพงศ์ เมืองมูล	วันที่ 5/10/2561		
	เขียนแบบ	นายดิลก วิจิตรลัมบัติ นายช่างโยธาชำนาญงาน	ตรวจสอบ	ทวิศักดิ์ บุญคุ้ม	แก้ไขครั้งที่ 1 นายดิลก วิจิตรลัมบัติ 07/09/64		
			หัวหน้ากลุ่มงาน	ทวิศักดิ์ บุญคุ้ม	ทะเบียนแบบ	ม.14	หมายเลข
สถาปนิก			ผอ.กลุ่ม	ทวิศักดิ์ บุญคุ้ม	แผ่นที่		S - 01
			ผอ.ลวด.	อัศศพล เล่นานรงค์	มาตราส่วน	1:75	รายละเอียดเป็นหน้าที่ ห้ามคัดลอก

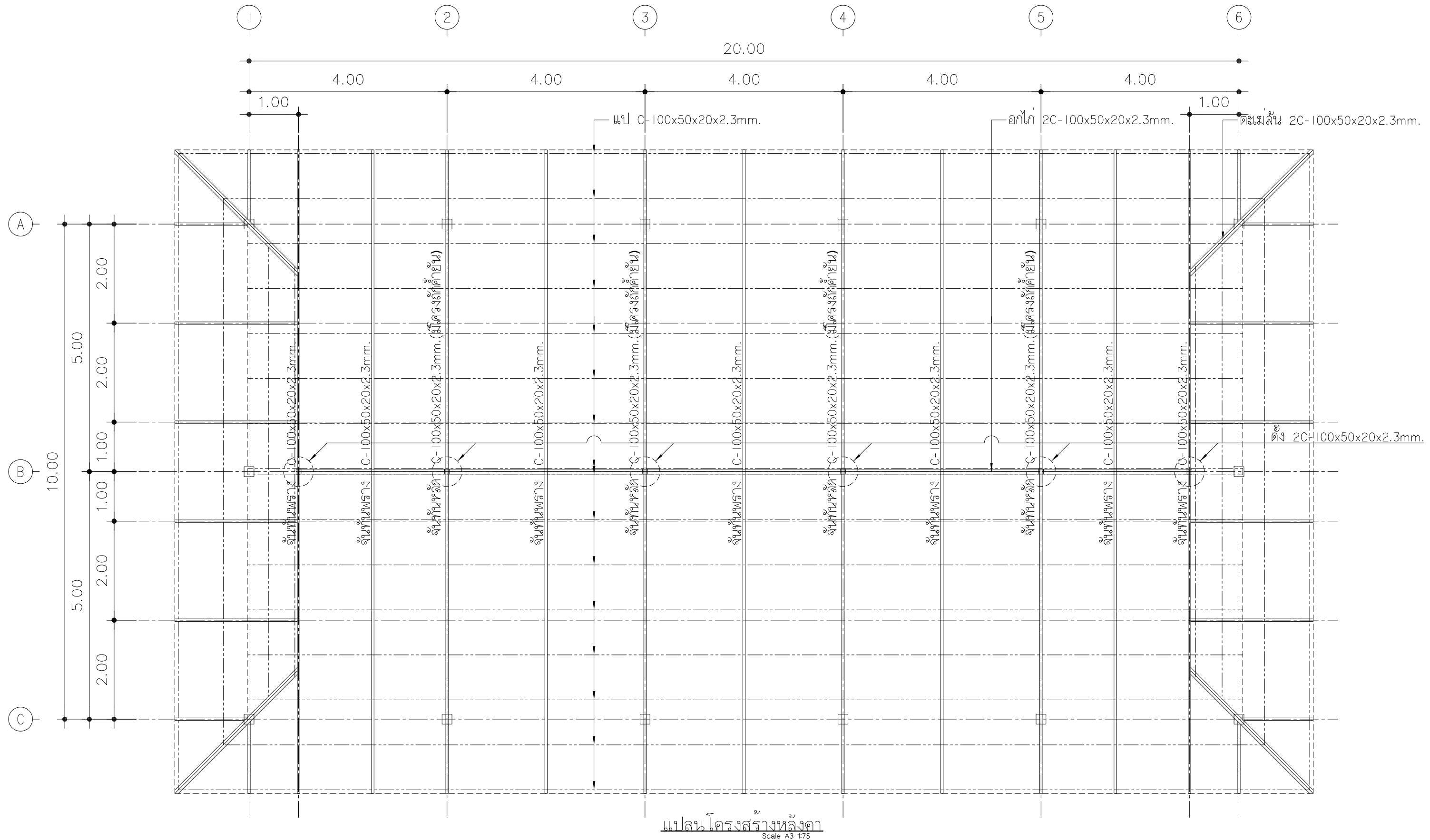


แปลนโครงสร้างคานและพื้น
Scale A3 1:75



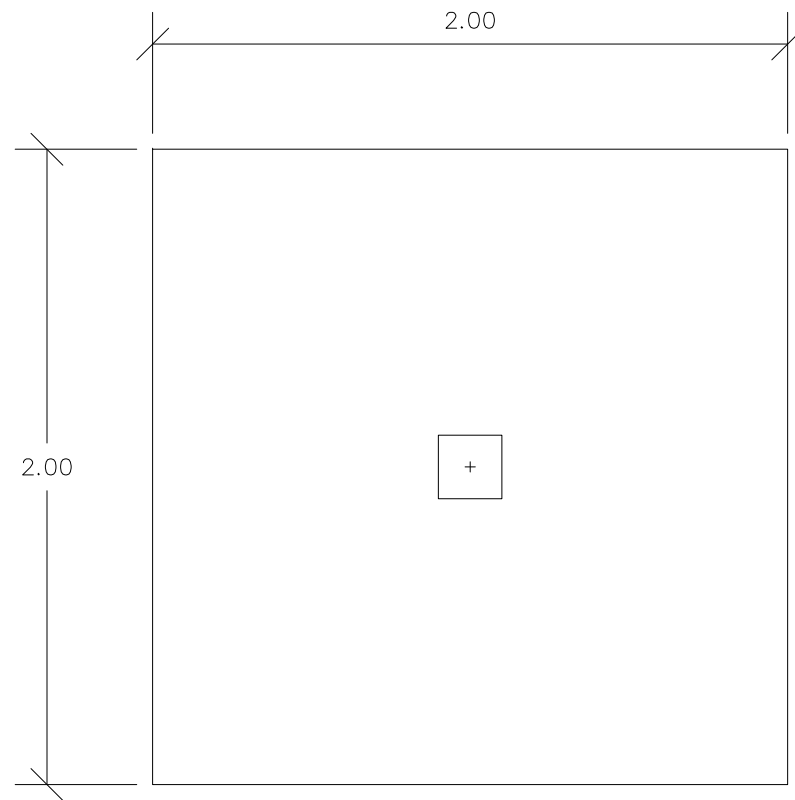
สถาบันวิจัยเกษตรวิศวกรรม
กลุ่มงานก่อสร้าง กลุ่มพัฒนานวัตกรรมเกษตร

ชื่อแบบ: อาคารถ่ายเทอากาศในโลยี 200 ตร.ม.(ชนิดไม่ตอกเสาเข็ม) สถานที่ก่อสร้าง: แบบแปลน: แปลนโครงสร้างคานและพื้น	สำรวจ	กลุ่มงานก่อสร้าง	วิศวกรโครงสร้าง	พิชญพงศ์ เมืองมูล	วันที่ 5/10/2561		
	เขียนแบบ	นายดิลก วิจิตรลัมบัติ นายช่างโยธาชำนาญงาน	หัวหน้ากลุ่มงาน	ทวิศักดิ์ บุญคุ้ม	แก้ไขครั้งที่ 1 นายดิลก วิจิตรลัมบัติ 07/09/64		
	สถาปนิก		ผอ.กลุ่ม	ทวิศักดิ์ บุญคุ้ม	ทนาย	ทนาย	
			ผอ.ลวค.	อัคคพล เล่นานรงค์	มาตราล่วน	1:75	หมายเลข S - 02

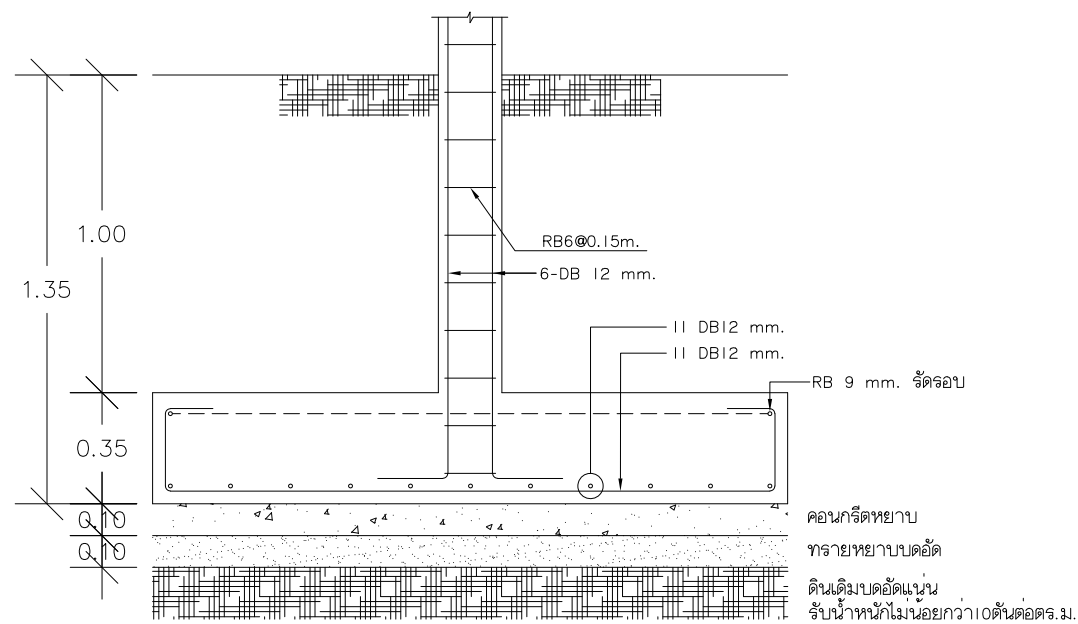


สถาบันวิจัยเกษตรวิศวกรรม
กลุ่มงานก่อสร้าง กลุ่มพัฒนานวัตกรรมเกษตร

ชื่อแบบ: อาคารถ่ายเทอากาศในโลยี่ 200 ตร.ม.(ชนิดไม้ตอกเสาเข็ม) สถานที่ก่อสร้าง: แบบแสดง: แปลนโครงสร้างหลังคา	ลำรวจ	กลุ่มงานก่อสร้าง	วิศวกรโครงสร้าง	พิชญพงศ์ เมืองมูล	วันที่ 5/10/2561 แก้ไขครั้งที่ 1 นายติลก วิจิตรสมบัติ 07/09/64		
	เขียนแบบ	นายติลก วิจิตรสมบัติ นายช่างโยธาชำนาญงาน	หัวหน้ากลุ่มงาน	ทวีศักดิ์ บุญคุ้ม	ทะเบียนแบบ	ม.14	หมายเลข
	สถาปนิก	ผอ.กลุ่ม	ผอ.ลวด.	อัครพล เถนนวนรงค์	แผนที่	มาตราส่วน	1:75

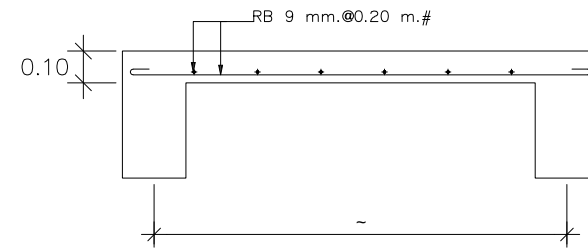


F1

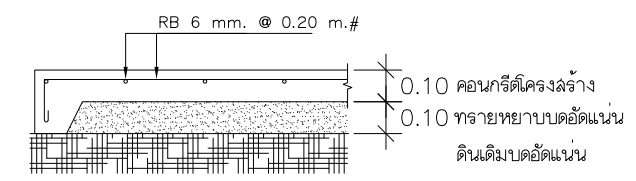


F1

ขยายฐานราก

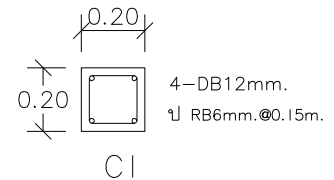


(S)

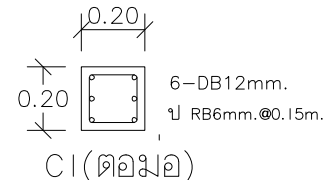


(GS)

ขยายพื้น



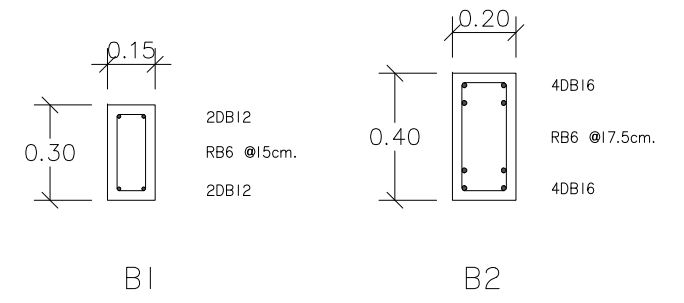
C1



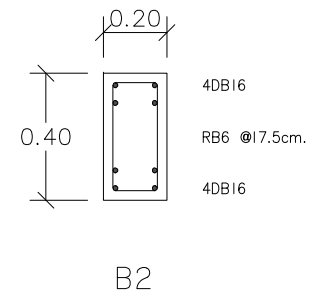
C1 (ต่อม่อ)

ขยายเสา

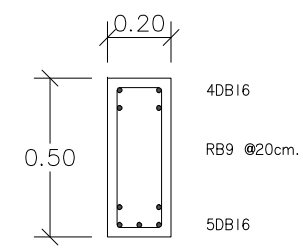
ขยายโครงสร้าง
Scale A3 1:25



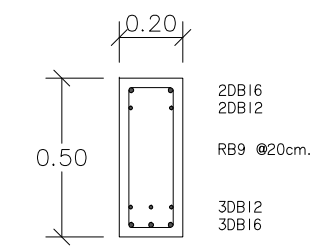
B1



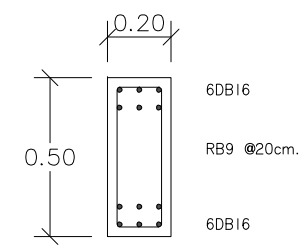
B2



B3



B4



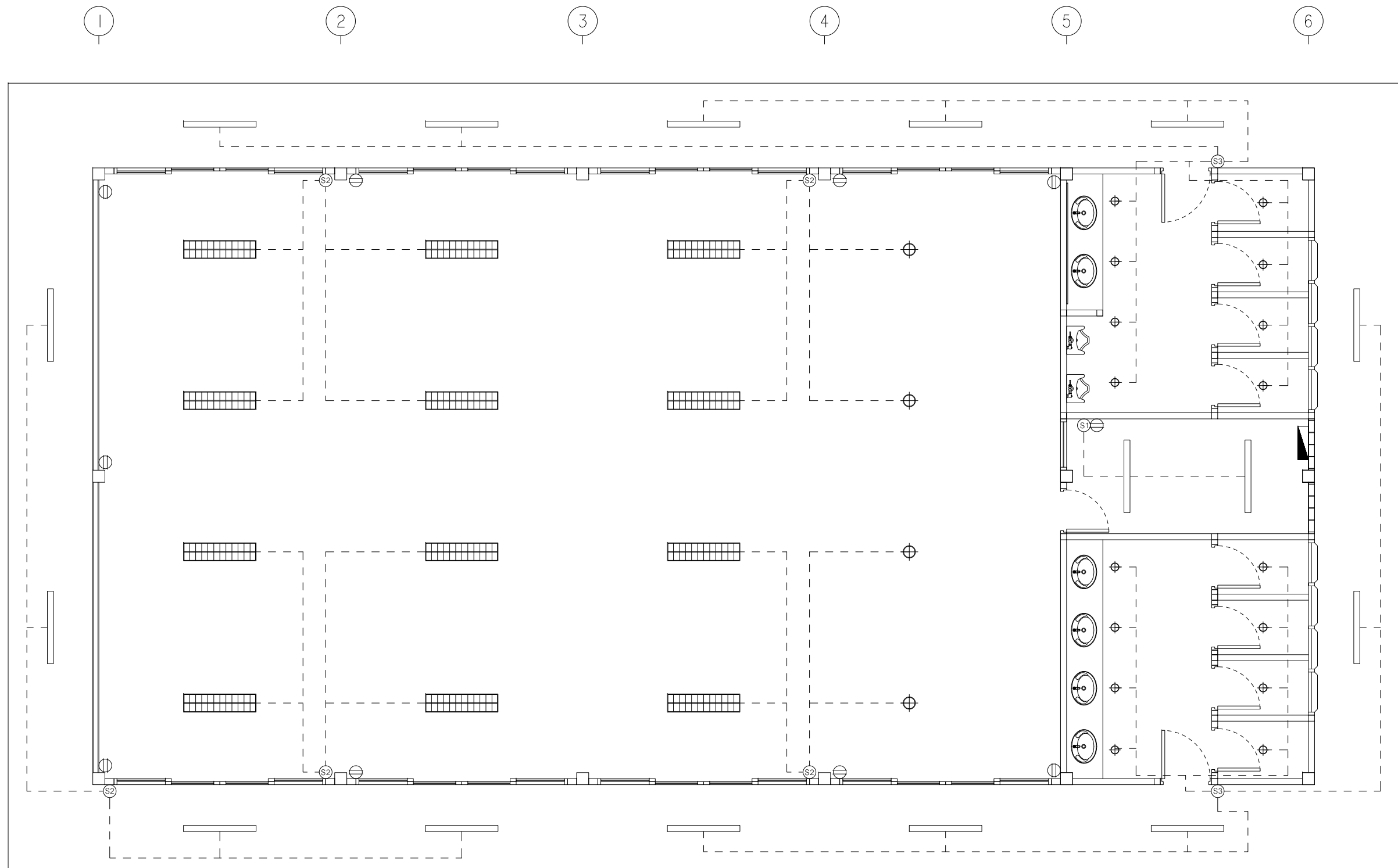
B5

ขยายคาน



สถาบันวิจัยเกษตรวิศวกรรม
กลุ่มงานก่อสร้าง กลุ่มพัฒนานวัตกรรม

ชื่อแบบ: อาคารถ่ายเทอากาศในลิฟต์ 200 ตร.ม.(ชนิดไม่ตอกเสาเข็ม) สถานที่ก่อสร้าง: แบบแสดง ขยายโครงสร้าง	สำรวจ	กลุ่มงานก่อสร้าง	วิศวกรโครงสร้าง	พิชญพงศ์ เมืองมูล	วันที่ 5/10/2561 แก้ไขครั้งที่ 1 นายดิลก วิจิตรสมบัติ 07/09/64		
	เขียนแบบ	นายดิลก วิจิตรสมบัติ นายช่างโยธาชำนาญงาน	หัวหน้ากลุ่มงาน	ทวิศักดิ์ บุญคุ้ม	ทะเบียนแบบ	ม.3-2	หมายเลข
	สถาปนิก		ผอ.กลุ่ม	ทวิศักดิ์ บุญคุ้ม	แผ่นที่		S - 05
			ผอ.ลวค.	อัศศพล เล่นาณรงค์	มาตราส่วน	1:25	ระยะห่างให้ยึดต้นฉบับอยู่ที่ ห้ามวัดจากแบบ



สัญลักษณ์ โคมตะแกรงฝ้าฟ้า 2x28W (30x120cm.)หลอด LED T8

ตัวโคมทำด้วยแผ่นเหล็กหนาไม่น้อยกว่า 0.60 มม.

โคมพลาสติกด้วย สำหรับหลอดฟลูออเรสเซนต์ T5 1x28W

เต้ารับไฟฟ้าแบบคู่ ขาแบน-กลม 16A 250V มีกราวด์

โคมไฟฟ้าดาวไลท์ฝ้าขนาด 4 นิ้ว หลอด LED E27

โคมไฟฟ้าดาวไลท์ฝ้าขนาด 6 นิ้ว หลอด LED E27

สวิตช์เปิดปิดไฟฟ้าทางเดียวฝั่งผนัง ขนาด 1 ช่อง

สวิตช์เปิดปิดไฟฟ้าทางเดียวฝั่งผนัง ขนาด 2 ช่อง

สวิตช์เปิดปิดไฟฟ้าทางเดียวฝั่งผนัง ขนาด 3 ช่อง

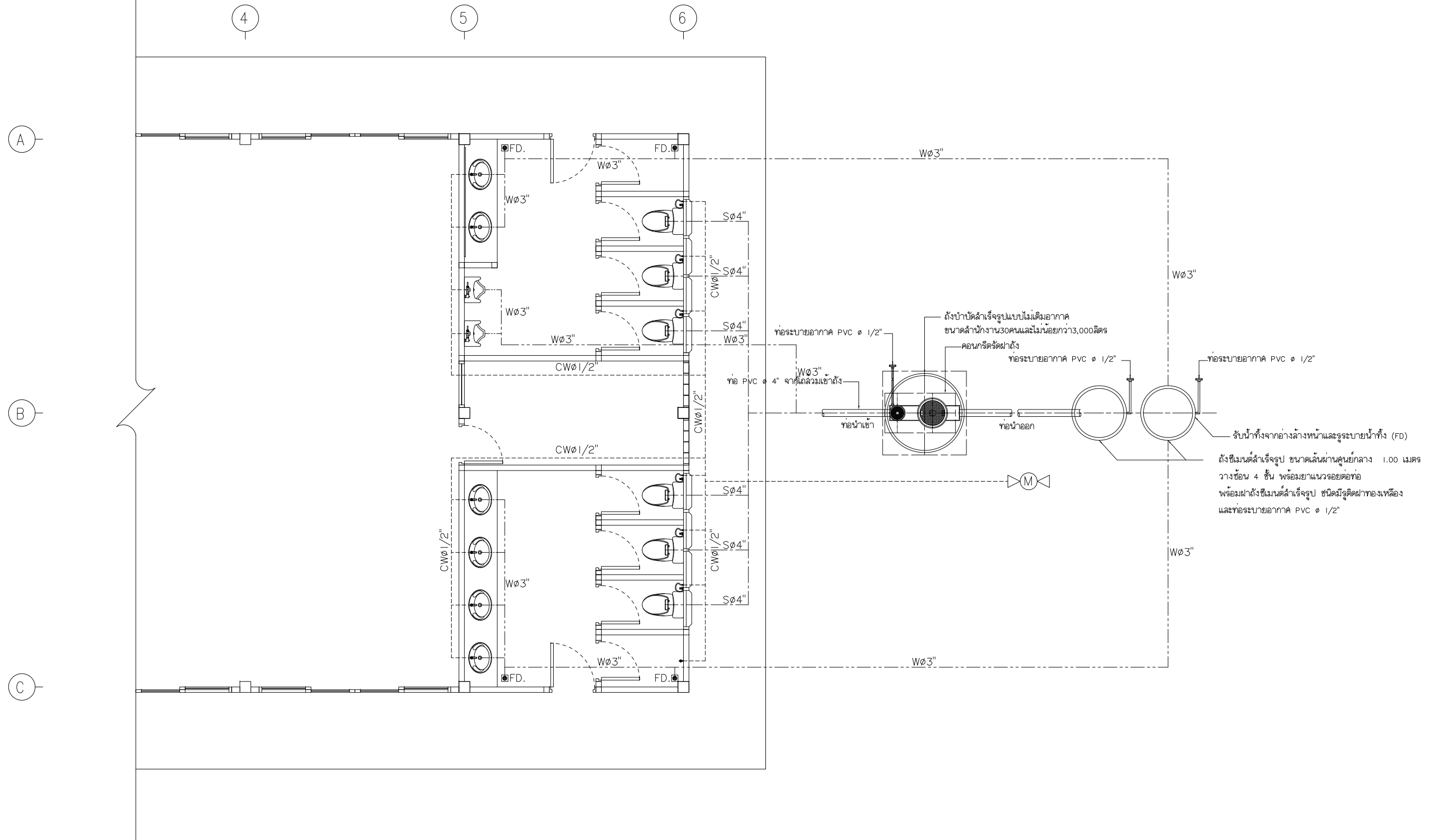
ตู้ควบคุมไฟฟ้า ขนาด 10 ช่อง

แปลนไฟฟ้า
Scale A3 1:75



สถาบันวิจัยเกษตรวิศวกรรม
กลุ่มงานก่อสร้าง กลุ่มพัฒนามาห้พื้นที่เกษตร

ชื่อแบบ: อาคารถ่ายเทเทคโนโลยี 200 ตร.ม.(ชนิดไม้ดอกเลาเข้ม) สถานที่ก่อสร้าง: แบบแสดง แปลนไฟฟ้า	สำรวจ	กลุ่มงานก่อสร้าง	วิศวกรโครงการ	พิชญพงศ์ เมืองมูล	วันที่ 5/10/2561 แก้ไขครั้งที่ 1 นายดิลก วิจิตรลงมติ 07/09/64		
	เขียนแบบ	นายดิลก วิจิตรลงมติ นายช่างโยธาชำนาญงาน	ตรวจสอบ	ทวิศักดิ์ บุญคุ้ม	ทะเบียนแบบ ม.14	หมายเลข E - 01	
	สถาปนิก		ผอ.กลุ่ม	ทวิศักดิ์ บุญคุ้ม <i>พิชญพงศ์</i>			แผ่นที่
			ผอ.ลวด.	อัคคพล เถนงามรงค์	มาตราส่วน	1:75	ระยะต่างเพื่อต้นฉบับเท่านั้นห้ามดัดแปลง

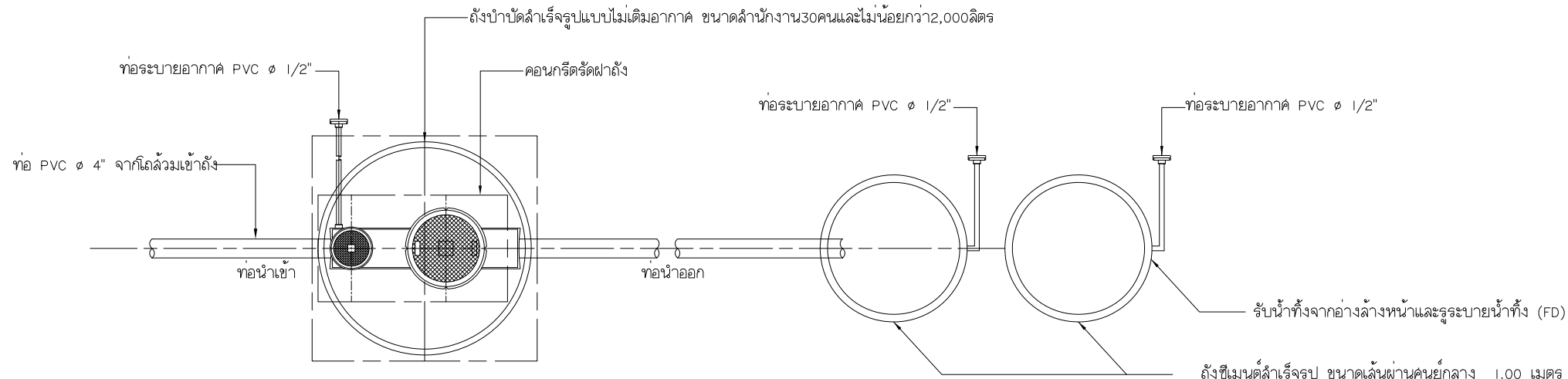


แปลนสุขาภิบาล
Scale A3 1:75

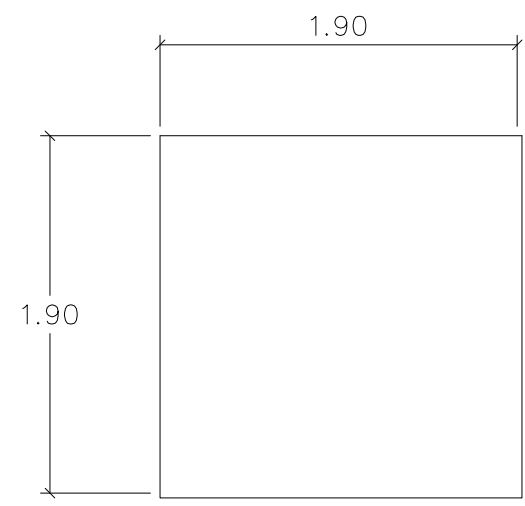


สถาบันวิจัยเกษตรวิศวกรรม
กลุ่มงานก่อสร้าง กลุ่มพัฒนาพื้นที่เกษตร

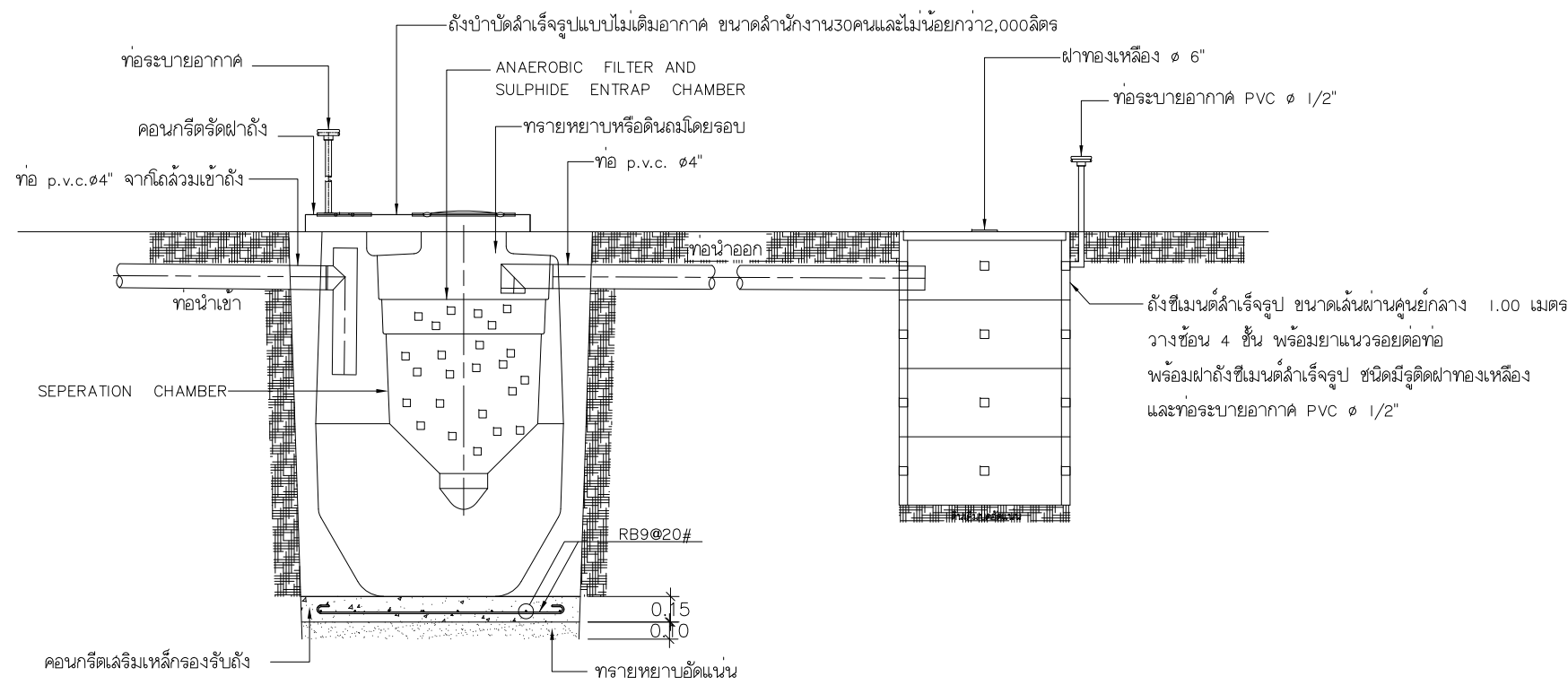
ชื่อแบบ: อาคารถ่ายเทอากาศในโลยี 200 ตร.ม.(ชนิดไม่ตอกเสาเข็ม) สถานที่ก่อสร้าง: แบบแปลน: แปลนสุขาภิบาล	สำรวจ	กลุ่มงานก่อสร้าง	วิศวกรโครงการ	พิชญพงศ์ เมืองมูล	วันที่ 5/10/2561		
	เขียนแบบ	นายดิลก วิจิตรลัมบัติ นายช่างโยธาชำนาญงาน	ตรวจสอบ	ทวิศักดิ์ บุญคุ้ม	แก้ไขครั้งที่ 1 นายดิลก วิจิตรลัมบัติ 07/09/64		
	สถาปนิก		หัวหน้ากลุ่มงาน	ทวิศักดิ์ บุญคุ้ม	ทะเบียนแบบ	ม.14	หมายเลข
			ผอ.กลุ่ม	ทวิศักดิ์ บุญคุ้ม	แผ่นที่		SN - 01
			ผอ.ลวค.	อัศศพล เล่นาณรงค์	มาตราส่วน	1:75	ระยะห่างเพื่อเว้นระยะบนหน้า ท้ายจากแบบ



แบบขยายแปลนถังบำบัดน้ำเสีย



แบบขยายฐานรับรูปตัดถังบำบัดน้ำเสีย



แบบขยายรูปตัดถังบำบัดน้ำเสีย



สถาบันวิจัยเกษตรวิศวกรรม
กลุ่มงานก่อสร้าง กลุ่มพัฒนาพื้นที่เกษตร

ชื่อแบบ: อาคารถ่ายเทอากาศในลิยี่ 200 ตร.ม.(ชนิดไม่ตอกเสาเข็ม) สถานที่ก่อสร้าง: แบบแสดง ขยายถังบำบัด	สำรวจ	กลุ่มงานก่อสร้าง	วิศวกรโครงการ	พิชญพงศ์ เมืองมูล	วันที่ 5/10/2561 แก้ไขครั้งที่ 1 นายติลก วิจิตรสมบัติ 07/09/64		
	เขียนแบบ	นายติลก วิจิตรสมบัติ นายช่างโยธาชำนาญงาน	หัวหน้ากลุ่มงาน	ทวิศักดิ์ บุญคุ้ม	ทะเบียนแบบ	ม.14	หมายเลข
	สถาปนิก		ผอ.กลุ่ม	ทวิศักดิ์ บุญคุ้ม	แผ่นที่		SN - 02
			ผอ.ลวค.	อัคคพล เล่นาณรงค์	มาตราส่วน	Not to scale.	

ระยะต่างให้ยึดต้นฉบับบนที่ ห้ามคัดลอกแบบ